



# TIENDA DE TECHO PREMIUM



*Brétema*



# CONTENIDO

---

**¡MUCHAS GRACIAS! AHORA ERES USUARIO DE LA TIENDA DE TECHO MODELO BRÉTEMA. POR FAVOR, LEE CON ATENCIÓN ESTAS INSTRUCCIONES PARA ASEGURAR LA MEJOR EXPERIENCIA POSIBLE CON TU TIENDA DE TECHO. SI TIENES CUALQUIER DUDA CONTACTA CON TU DISTRIBUIDOR MÁS CERCANO.**

## PÁGINAS Y CONTENIDO

<b>A.</b>	ESPECIFICACIONES DEL PRODUCTO -----	PÁG.	3
<b>B.</b>	INSTALACIÓN EN EL VEHÍCULO -----	PÁG.	4
<b>C.</b>	APERTURA DE LA TIENDA -----	PÁG.	6
<b>D.</b>	CIERRE DE LA TIENDA -----	PÁG.	7
<b>E.</b>	INFORMACIÓN IMPORTANTE -----	PÁG.	8
<b>F.</b>	INFORMACIÓN DE SEGURIDAD -----	PÁG.	9
<b>G.</b>	INFORMACIÓN RESPONSABILIDAD -----	PÁG.	10
<b>H.</b>	HERRAMIENTAS -----	PÁG.	11
<b>I.</b>	INSPIRACIÓN Y CONTACTO -----	PÁG.	12

## GAMA DE ACCESORIOS

Descubre toda la gama de accesorios como toldos laterales, anexos, conjuntos de silla/mesa plegables, forro térmico, etc...

# INSTRUCCIONES

---

Esta tienda de techo incorpora un sistema patentado de apertura con amortiguadores de gas y sistema dual tensor que permite abrir y cerrar la tienda en segundos. Con un perfil ultra-fino de tan solo 18cm de altura y con una cubierta que puede cargar hasta 100kg de accesorios tus experiencias de aventura acaban de mejorar ¡de comunes a extraordinarias!

## ESPECIFICACIONES DEL PRODUCTO

- A.** El marco consiste en una estructura de aluminio con uniones reforzadas de nylon.
- B.** La cubierta exterior cuenta con una cobertura de plata de doble capa para ofrecer un aislamiento mejorado frente al calor y una mayor capacidad de resistencia al agua.
- C.** El colchón de espuma de alta calidad ofrece un descanso de comfort.
- D.** La escalera de aluminio telescópica se puede retirar y guardar y soporta hasta 150kg.
- E.** Todas las ventanas y puertas tienen doble capa con tela mosquitera.
- F.** Incorpora dos bolsas exteriores de PVC con rejilla para almacenamiento de zapatos u otros objetos.
- G.** Incorpora dos bolsas interiores de red para almacenar objetos pequeños.
- H.** Las barras de techo integradas pueden cargar hasta 100kg de accesorios.
- I.** Tira de iluminación led integrada con alimentación USB (fuente de energía no incluida).

## Materiales

Cubierta exterior de lona: 210D rip-stop polyoxford PU 3000mm con recubrimiento completo de cobertura de plata UPF50+

Cuerpo de lona: 190g rip-stop polycotton PU 2000mm

Tela del suelo: 210D polyoxford PU 2000mm

## DIMENSIONES Y PESO

Tamaño: **Standard**

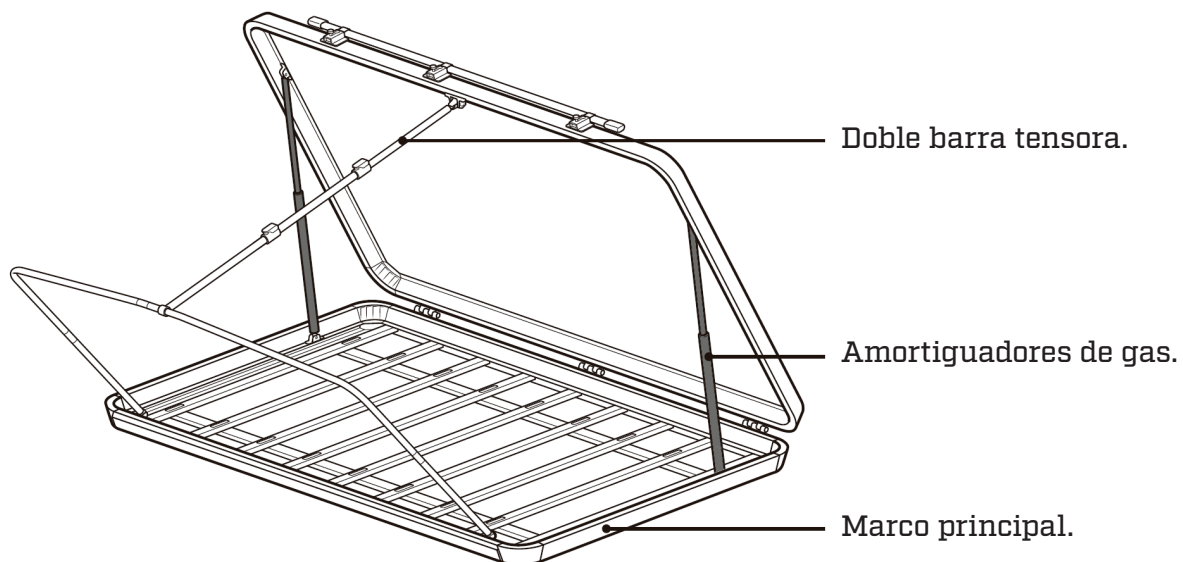
Dimensiones interiores: 205x140x110/90cm

Dimensiones cerrada: 220x152x18cm

Peso : 69kg

## ESTRUCTURA PRINCIPAL

---

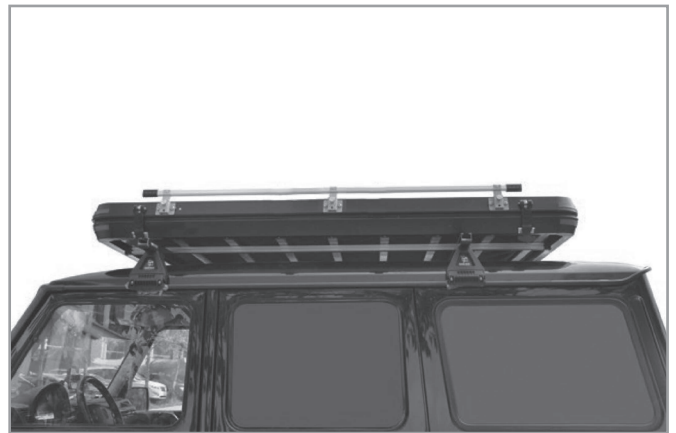


# MONTAJE DE LA TIENDA DE TECHO

1. Asegúrate de que las barras o baca de techo que equipa tu vehículo pueden soportar el peso de esta tienda y de sus ocupantes.



2. Para un reparto equitativo de la carga, espacia las barras de techo que soportan la tienda a una medida aproximada de 90-100cm una de otra.



3. Es recomendable centrar la tienda de techo sobre las barras. Un exceso de peso en la parte frontal puede causar que la tienda se mueva durante la conducción.



4. Desliza los tornillos hexagonales de M8x50 en los raíles de manera que queden uno a cada lado de tu barra de techo.





5. Coloca los soportes con forma de "U" recubiertos de goma bajo las barras de carga de manera que los tornillos M8 que colocamos en el paso anterior pasen a través de los agujeros. Asegurar usando la arandela plana, seguida de la arandela de presión, seguidamente realizar el apriete con el pomo roscado con forma de estrella.



Pomo roscado M8



Soporte "U" con cobertura de goma



Arandela plana M8



Arandela de presión M8



Tornillos hexagonales M8x50

# APERTURA DE LA TIENDA DE TECHO



1. Suelta los cierres frontales y laterales (2 frontales y 2 laterales)



2. Empuja la cubierta hacia arriba hasta que se abra por sí sola gracias a los amortiguadores.



3. Engancha la escalera telescópica al marco de aluminio y extiéndela hasta el suelo.



4. Sube y métete dentro de la tienda, extiende y bloquea ambos lados del arco frontal mediante los pulsadores.



5. Una vez en posición, abre la cremallera superior para acceder al sistema tensor, extiende la barra y bloquea las dos palancas.



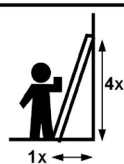
6. Comprueba que todas las cinchas y hebillas están bien estiradas y tensas. ¡Ya puedes usar tu tienda!

## PRECAUCIÓN

No empujes o tires de la barra tensora o podría dañarla, provocando que no se pueda abrir o cerrar la tienda correctamente.

## Importante:

Coloca la escalera en un ángulo de 75 grados. Para ello, sujeta la base de la escalera y sepárala en horizontal 1/4 de su extensión vertical.



# CIERRE DE LA TIENDA DE TECHO



**1.** Abre la cremallera para acceder a la barra tensora para soltar las dos palancas.



**2.** Pulsa el botón a ambos lados que suelta el arco frontal y bloquéalo recogido en su posición inferior.



**3.** Pliega el arco frontal y cierra la cubierta superior asegurándote de recoger la tela de la tienda colocándola hacia dentro.



**4.** Retira la escalera y guárdala dentro del vehículo, nunca dentro de la tienda.



**5.** Asegurate de cerrar los cierres frontales y laterales antes de arrancar con el vehículo.



**6.** Una vez cerrada, verifica visualmente y manualmente que las sujeciones de la tienda están apretadas y seguras. Realiza esta comprobación regularmente.

¿Tienes dudas de como hacerlo? Ve a nuestro canal de instagram [@4x4misutonida](#) y encontrarás un vídeo de como hacerlo fácilmente.



# INFORMACIÓN IMPORTANTE

---

1. **Nunca dejes ningún objeto dentro de la tienda antes de plegarla.** Su perfil ultra-fino no permite guardar almohadas, escalera, u otros objetos voluminosos en su interior.
2. Si llevas accesorios o carga sobre las barras superiores de la tienda, recuerda **retirar toda la carga** antes de abrir la tienda.
3. Nunca te subas de pié a la tienda de techo o saltes sobre ella.
4. Siempre asegúrate de que la tela está seca antes de cerrarla. Si esto no fuera posible, abre la tienda y permite que se seque la tela cuando llegues a tu próximo destino o a tu hogar. Si la tela se guarda mojada esto puede generar moho.
5. Se recomienda guardar la tienda de techo en una estancia interior o cerrada si no se va a usar en periodo prolongado de tiempo. Guárdala en un lugar seguro y bien sujeta de forma que no corra el riesgo de tumbarse de forma accidental.
6. Se recomienda limpiar en profundidad la tienda de techo al menos una vez anualmente para asegurar la longevidad del producto.
7. Nunca deje la tienda al aire libre por períodos demasiado largos de tiempo donde insectos, roedores o humedad pueden dañarla.
8. Regularmente comprueba que la tienda está en **buen estado de conservación** y si alguna parte está dañada reemplázala. Las partes metálicas es posible que necesiten ser limpiadas regularmente con un cepillo o con un paño suave para asegurar que funcionen correctamente.
9. Si la tienda ha estado expuesta un periodo prolongado al sol directo ten cuidado al abrirla y cerrarla, las partes metálicas **pueden estar calientes**.
10. Para **prevenir la condensación** de agua dentro de la tienda, asegúrate de que las rejillas de ventilación están abiertas o que existe una suficiente circulación de aire a través de las puertas/ventanas durante la noche.

# RESOLUCIÓN DE PROBLEMAS

---

## SI LA TIENDA NO SE ABRE CORRECTAMENTE

1. Comprueba que la tela no esté atrancada o pillada en las barras de soporte.
2. Comprueba que los amortiguadores que operan la tienda funcionan correctamente y no tienen pérdidas. Si se requiere reemplazarlos, puedes retirarlos soltando las conexiones a ambos lados que los unen a la carcasa.





# INFORMACIÓN DE SEGURIDAD

---

1. No se recomienda conducir a una velocidad superior a 110km/h cuando se lleva un objeto como una tienda de techo sobre el vehículo.
2. Inspecciona de forma regular el buen estado de los componentes de la tienda y que esta está amarrada de forma segura a tus barras/baca de techo.
3. NO USES la tienda de techo si existe cualquier tipo de daño visible en cualquiera de sus componentes. Contacta con nosotros para buscar una solución o reemplazo de piezas.
4. Cualquier tipo de carga incorrectamente montada o fijada sobre el techo se puede aflojar y soltar durante la marcha causando serios accidentes o daños. Siempre verifica que las sujeciones están bien apretadas.
5. Al instalar una tienda de techo notarás la sensación de conducción diferente debido al cambio de altura y peso elevado [lateral - sensibilidad a ráfagas de aire, giros y comportamiento en la frenada].
6. Comprueba siempre con el manual de instalación de tus barras/bacas de techo que son aptas para la carga que vas a transportar, es recomendable llevar en el vehículo los manuales de uso del propio vehículo, los de instalación de las barras/baca y los de tu tienda de techo.
7. No uses lejía ni productos químicos sobre la tienda o la tela que puedan dañarla o dañar tu vehículo.
8. **IMPORTANTE.** Cuando uses tu tienda de techo ten en cuenta:
  - La nueva dimensión de altura de tu vehículo con la tienda instalada.
  - Ten cuidado con entradas o pasos con poca altura o con gálibo, ramas bajas u otros objetos que puedan chocar o dañar tu tienda de techo o vehículo.
  - Llevar una tienda de techo puede generar algo de ruido al circular a velocidad.
  - Si vas a llevar el vehículo a un tunel de lavado automático retira la tienda antes de efectuar ese servicio.
9. Además de leer con detenimiento estas instrucciones de montaje y uso, debes tener en consideración:
  - Por motivos de ahorro de combustible y seguridad de otros usuarios de las vías públicas, se recomienda retirar la tienda de techo en temporadas en las que no vaya a usarse.
  - Por tu seguridad, usa solo barras/bacas de techo específicamente diseñadas para tu vehículo. La carga dinámica que soporten las barras/baca debe ser superior que el peso de la tienda de techo y cualquier otro equipamiento que se lleve sobre ella.
  - Para prevenir fuerzas verticales causadas por rozamiento del aire, la tienda de techo debe instalarse paralela a la circulación del vehículo y nunca en un ángulo.
10. Cuando subas y bajes de la tienda, usa siempre la escalera suministrada con la misma y siempre con extrema precaución. No dejes que ningún niño haga uso de la escalera sin supervisión. Asegúrate de que los ganchos de la escalera están en buen estado y si no es así reemplázala.
11. NUNCA posiciones el vehículo o la tienda de techo cerca de ningún tipo de llama viva o fuego.

# **¡ATENCIÓN!**

---

El fabricante no se responsabiliza de cualquier daño o accidente causado como resultado de una mala utilización o montaje de este producto, modificaciones realizadas sobre el mismo o cualquier otra pieza original. Las advertencias y recomendaciones incluidas en este manual no pueden alcanzar a describir todas las posibles situaciones por lo que se sobreentiende que el operador del producto debe usar el sentido común y la precaución necesaria. Es responsabilidad del dueño del producto el traspasar estas instrucciones a cualquier tercero que use la tienda de techo, incluidas las ventas de segunda mano.

# HERRAMIENTAS

---

## Bolsa de accesorios

[la encontrarás en una de las bolsas de almacenamiento exteriores]



Desatornillador de estrella 6x L 100



Llave abierta 8-10



Llave allen 6mm



Llave allen 5mm



Tornillo para llave allen 6mm



Bloque deslizante M6



Arandela plana M6



Arandela grower M6

# LA INSPIRACIÓN

*"Brétema"* es una palabra gallega que significa "niebla", "bruma". Por las tierras del norte de España es común este tipo de fenómeno en todas las estaciones del año. Un bosque lleno de niebla por el que se filtra la luz y le da un toque mágico, un acantilado al borde del mar por el que se escurre con las corrientes de aire. Al contrario que muchos otros fenómenos meteorológicos la brétema es silenciosa, te transmite quietud, se cuela en todo tipo de paisajes. Amamos los bosques y amamos el mar, hemos querido llamarle cariñosamente Brétema a nuestro modelo premium de tienda de techo, siente la libertad de llegar a donde quieras, monte, playa, río, desierto, lago, tierra, de día, de noche... No te limites, la niebla puede llegar a cualquier sitio y con tu tienda de techo, tú también.



**MISUTONIDA**  
ACCESORIOS 4x4

## **MISUTONIDA S.L.**

Polígono industrial A Veigadaña (PEMOS)  
Rúa as Baloutas 6  
36416 Mos (Pontevedra)  
ESPAÑA

+34 986 37 83 38  
[www.4x4misutonida.com](http://www.4x4misutonida.com)