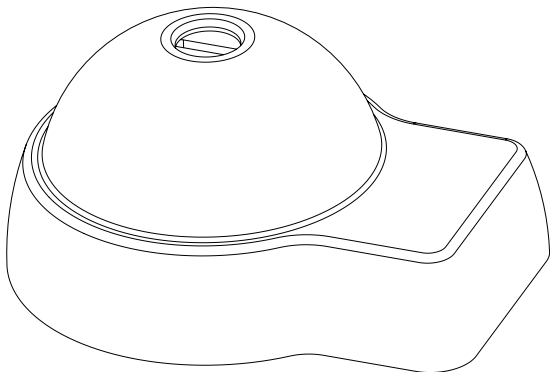
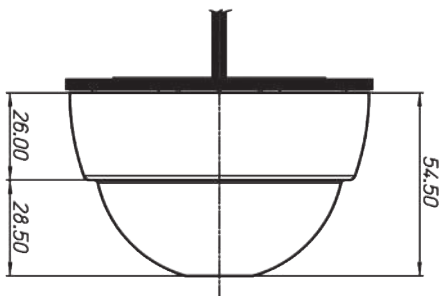
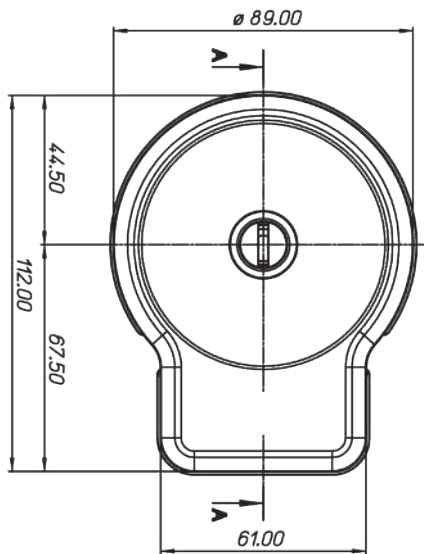
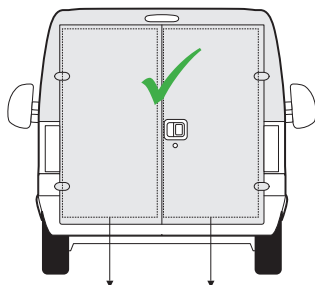


# UFO+



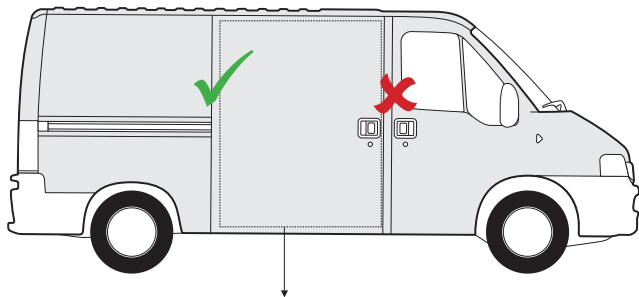
ISTRUZIONI DI MONTAGGIO  
FITTING INSTRUCTIONS  
INSTRUCCIONES DE MONTAJE  
INSTRUCTIONS DE MONTAGE





IT Porta fissa  
EN Fixed door  
ES Puerta fija  
FR Porte fixe

Porta battente  
Swing door  
Puerta batiente  
Porte battante



IT Porta scorrevole  
EN Side loading door  
ES Puerta corredera  
FR Porte coulissante

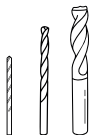
**STRUMENTI DI LAVORO\***  
**FITTING TOOLS\***  
**HERRAMIENTAS DE TRABAJO\***  
**OUTILS DE TRAVAIL\***



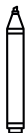
IT Martello e bulino  
EN Hammer and centre punch tool  
ES Martillo y punzón  
FR Marteau et poinçon



IT Trapano  
EN Drill  
ES Taladro  
FR Perceuse



IT Punte da foratura  
EN Drill bits  
ES Brocas  
FR Forets



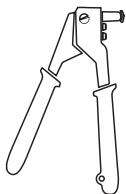
IT Vernice protettiva antiruggine  
EN Anti-corrosive metal primer  
ES Pintura de protección  
FR Peinture antirouille



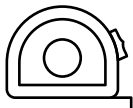
IT Svasatore  
EN Countersink tool  
ES Avellanador  
FR Fraiseuse



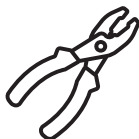
IT Chiavi a brugola  
EN Allen key set  
ES Llave allen  
FR Clés hexagonales



IT Rivettatrice per inserti filettati  
EN Riveting tool  
ES Remachadora  
FR Riveteuse



IT Metro  
EN Tape measure  
ES Metro  
FR Mètre



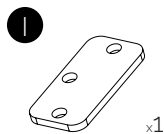
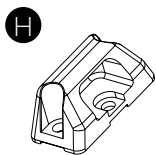
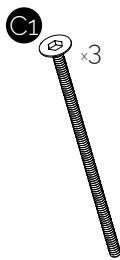
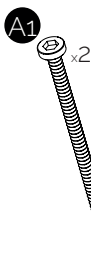
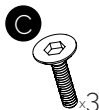
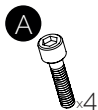
IT Pinza  
EN Pliers  
ES Alicates  
FR Pincès

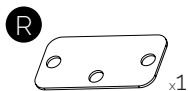
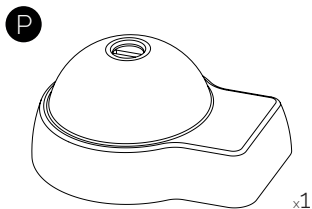
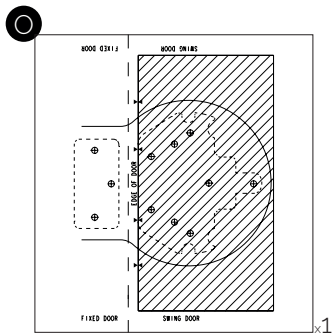
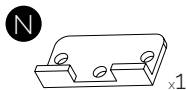
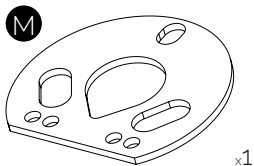
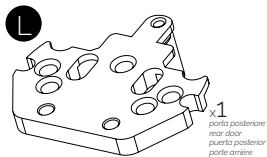


IT Flessibile  
EN Angle grinder  
ES Amoladora  
FR Meuleuse

*\*Non forniti  
\*Not supplied  
\*No se suministra  
\*Non fournis*

CONTENUTO CONFEZIONE | SINGOLO\*  
PACKAGE CONTENTS | SINGLE\*  
CONTENIDO DEL PAQUETE | SENCILLO\*  
CONTENU DE L'EMBALLAGE | SIMPLE\*





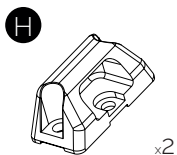
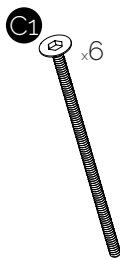
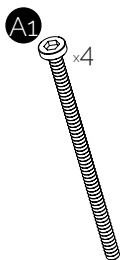
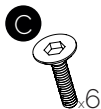
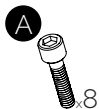
*\*Tutte le eccedenze sono da considerarsi come parti di ricambio*

*\*Any excess parts are to be considered as spares*

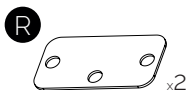
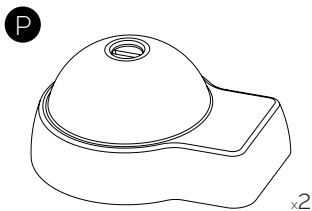
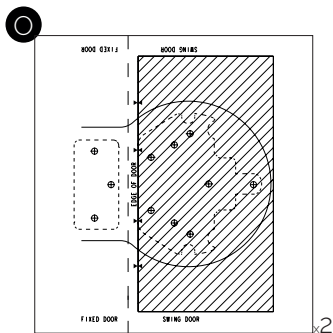
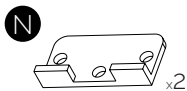
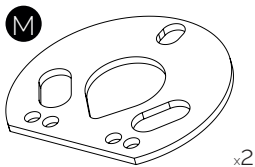
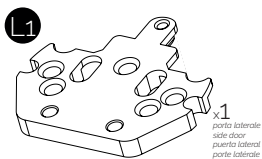
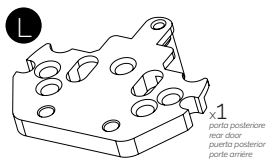
*\*Todos los excedentes deben considerarse como piezas de recambio*

*\*Tous les excédents doivent être considérés comme des pièces de rechange*

CONTENUTO CONFEZIONE | DOPPIO\*  
PACKAGE CONTENTS | DOUBLE\*  
CONTENIDO DEL PAQUETE | DOBLE\*  
CONTENU DE L'EMBALLAGE | DOUBLE\*







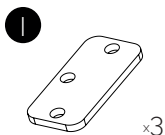
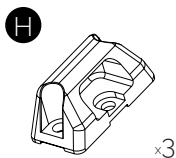
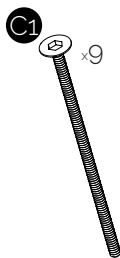
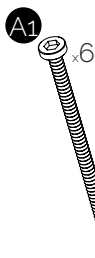
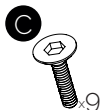
*\*Tutte le eccedenze sono da considerarsi come parti di ricambio*

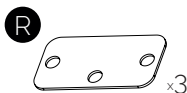
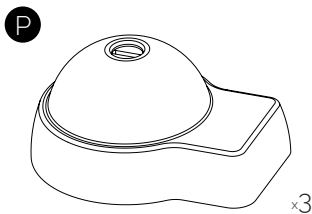
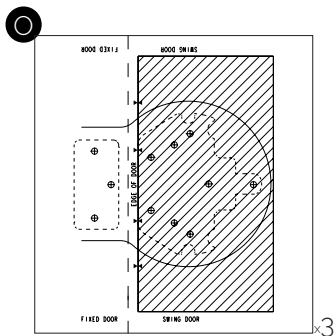
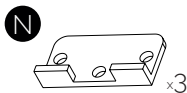
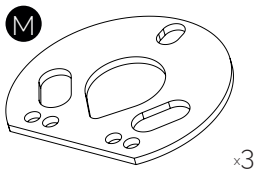
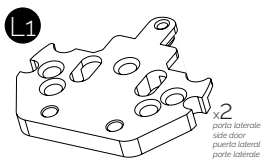
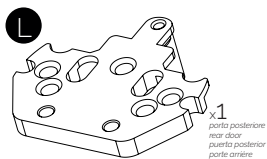
*\*Any excess parts are to be considered as spares*

*\*Todos los excedentes deben considerarse como piezas de recambio*

*\*Tous les excédents doivent être considérés comme des pièces de rechange*

CONTENUTO CONFEZIONE | TRIPLO\*  
PACKAGE CONTENTS | TRIPLE\*  
CONTENIDO DEL PAQUETE | TRIPLE\*  
CONTENU DE L'EMBALLAGE | TRIPLE\*



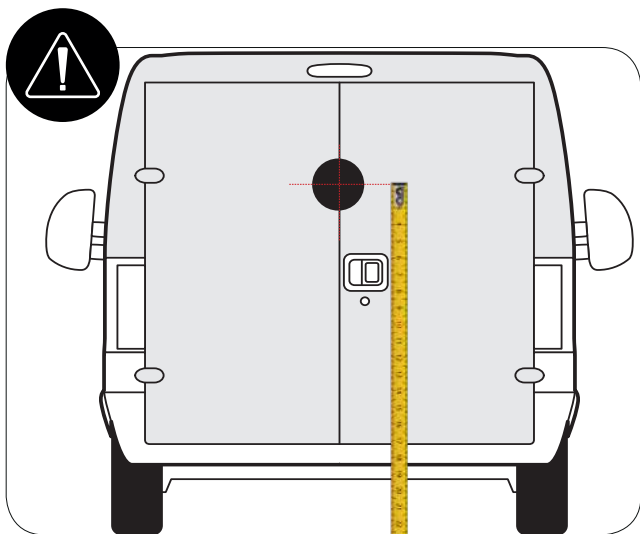


*\*Tutte le eccedenze sono da considerarsi come parti di ricambio*

*\*Any excess parts are to be considered as spares*

*\*Todos los excedentes deben considerarse como piezas de recambio*

*\*Tous les excédents doivent être considérés comme des pièces de rechange*



**IT** Misurare l'altezza da terra fino alla mezzeria della dima (fai scan del QR code a pagina 13)

**EN** Measure the height from the ground to the centre of the drilling template (scan QR code on page 13)

**ES** Mida la altura desde el suelo hasta el centro de la plantilla de perforación (escaner el código QR en la pàgina 13)

**FR** Mesurez la hauteur entre le sol et le centre du gabarit de perçage (scanner le code QR à la page 13)

ALTEZZA DI INSTALLAZIONE SUGGERITA  
SUGGESTED INSTALLATION HEIGHT  
ALTURA DE INSTALACIÓN SUGERIDA  
HAUTEUR D'INSTALLATION SUGGÉRÉE

IT



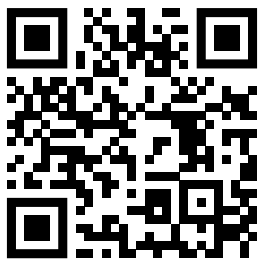
[ufomeroni.com/area-tecnica-download/](https://ufomeroni.com/area-tecnica-download/)

EN



[ufomeroni.com/en/downloads/](https://ufomeroni.com/en/downloads/)

ES



[ufomeroni.com/es/descargar/](https://ufomeroni.com/es/descargar/)

FR



[ufomeroni.com/fr/telechargement/](https://ufomeroni.com/fr/telechargement/)

1

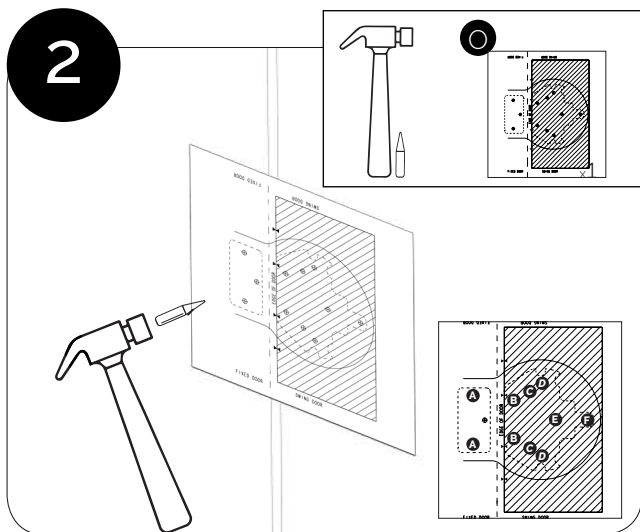


IT Pulire la superficie del portellone

EN Clean the bodywork

ES Limpie la superficie de la puerta

FR Nettoyez la surface de la porte



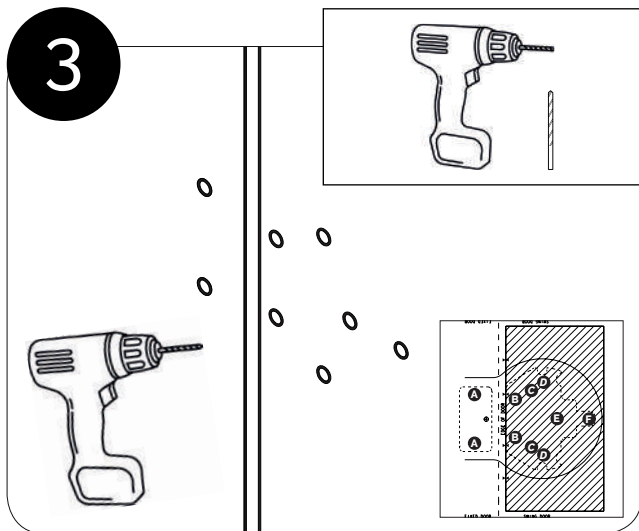
**IT** Posizionare la dima adesiva **O** all'altezza suggerita (pagina 13) e segnare i punti di foratura **A - B - E - F**. In base alla conformazione della carrozzeria, segnare i punti **C** o i punti **D**

**EN** Place the adhesive drilling template **O** at the suggested height (page 13) and mark the centre of holes **A - B - E - F**. Depending on the shape of the bodywork, mark points **C** or **D**

**ES** Coloque la plantilla adhesiva **O** a la altura indicada (página 13) y marque los puntos de perforación **A - B - E - F**. Según la forma de la carrocería, marque los puntos **C** o **D**

**FR** Positionnez le gabarit adhésif **O** à la hauteur indiquée (page 13) et marquez les points de perçage **A - B - E - F**. Selon la forme de la carrosserie, marquer les points **C** ou **D**

3



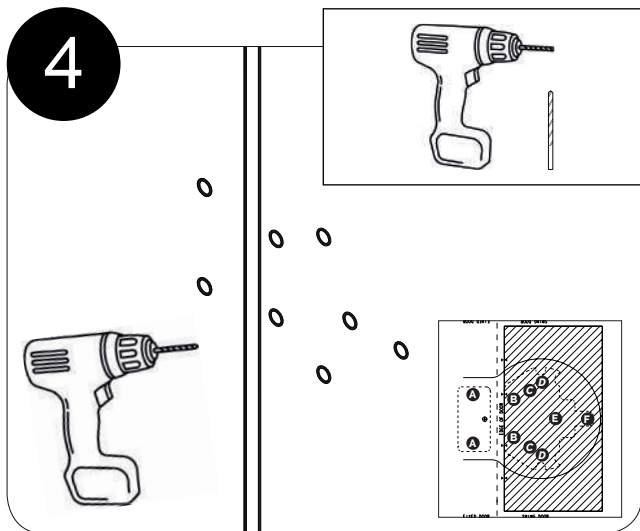
**IT** Eseguire i pre-fori  $\varnothing 4$  mm nelle posizioni **A - B - E - F**. In base alla conformazione della carrozzeria, scegliere se forare i punti **C** o i punti **D**

**EN** Drill the pilot holes **A - B - E - F** using a  $\varnothing 4$  mm drill bit. Depending on the shape of the bodywork, mark points **C** or **D**

**ES** Hacer agujeros de  $\varnothing 4$  mm en las posiciones premarcadas **A - B - E - F**. Según la forma de la carrocería, marque los puntos **C** o **D**

**FR** Percez des trous de  $\varnothing 4$  mm sur les marques que vous avez effectuées **A - B - E - F**. Selon la forme de la carrosserie, marquer les points **C** ou **D**



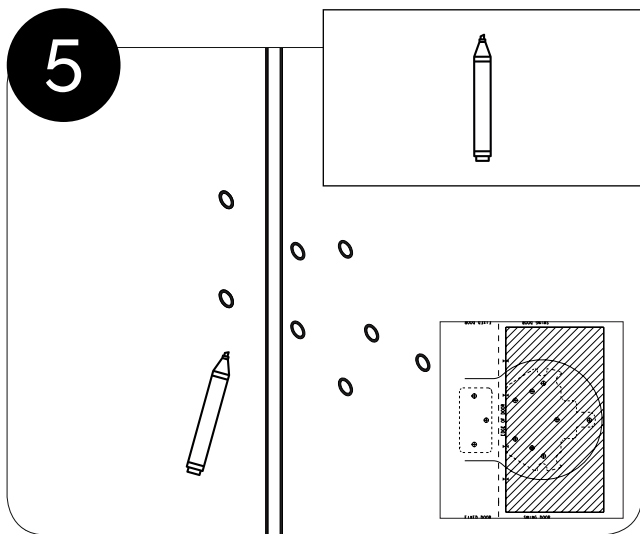


**IT** Allargare i fori **A:** Ø 7,5mm | **B:** Ø 6mm | **C/D:** Ø 7,5mm | **E:** Ø 6mm | **F:** Ø 9mm esterno / Ø 6,5mm interno. Svasare tutti i fori con uno svasatore

**EN** Drill out larger holes in positions **A:** Ø 7,5mm | **B:** Ø 6mm | **C/D:** Ø 7,5mm | **E:** Ø 6mm | **F:** Ø 9mm external / Ø 6,5mm internal. Clean the holes with a countersink tool

**ES** Re-taladrar **A:** Ø 7,5mm | **B:** Ø 6mm | **C/D:** Ø 7,5mm | **E:** Ø 6mm | **F:** Ø 9mm externo / Ø 6,5mm interno. Limpiar los agujeros con un avellanador

**FR** Repasser les trous **A:** Ø 7,5mm | **B:** Ø 6mm | **C/D:** Ø 7,5mm | **E:** Ø 6mm | **F:** Ø 9mm extérieur / Ø 6,5mm intérieur. Évaser les trous avec une fraiseuse

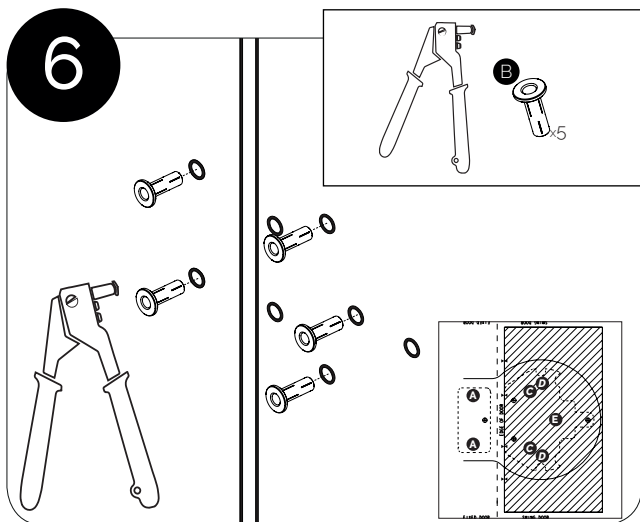


**IT** Applicare sui fori la vernice protettiva (fosfato di zinco) antiruggine

**EN** Apply quick dry zinc phosphate anti-corrosive metal primer over the holes

**ES** Aplicar la pintura de protección contra óxido (fosfato de zinc) sobre los agujeros

**FR** Appliquez une peinture antirouille (phosphate de zinc) sur les trous

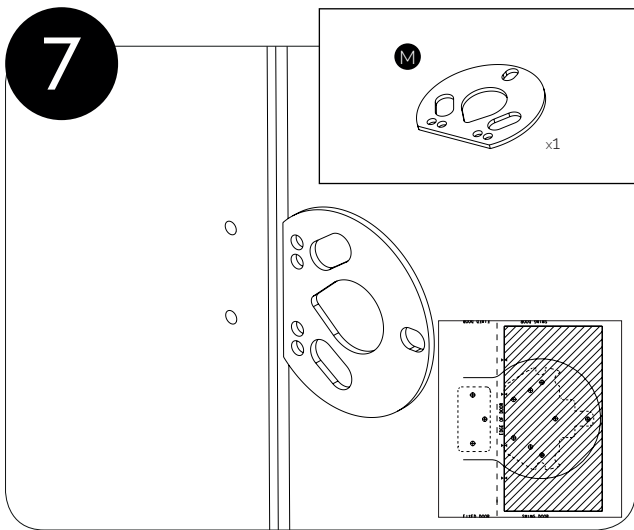


**IT** Inserire i rivetti **B** nei fori **A - C/D - E**. In caso si scelga di utilizzare le viti passanti per l'installazione, non inserire i rivetti e sostituire lo step 8 con lo step 8a

**EN** Insert the **B** rivet nuts in positions **A - C/D - E**. If you choose to use through-bolting for installation, do not insert rivets and replace step 8 with step 8a

**ES** Colocar las tuercas **B** en las posiciones **A - C/D - E**. Si decide utilizar pernos pasantes para la instalación, no inserte remaches y sustituya el paso 8 por el paso 8a.

**FR** Placez les écrous à river **B** en position **A - C/D - E**. Si vous choisissez d'utiliser des boulons traversants pour l'installation, n'insérez pas de rivets et remplacez l'étape 8 par l'étape 8a

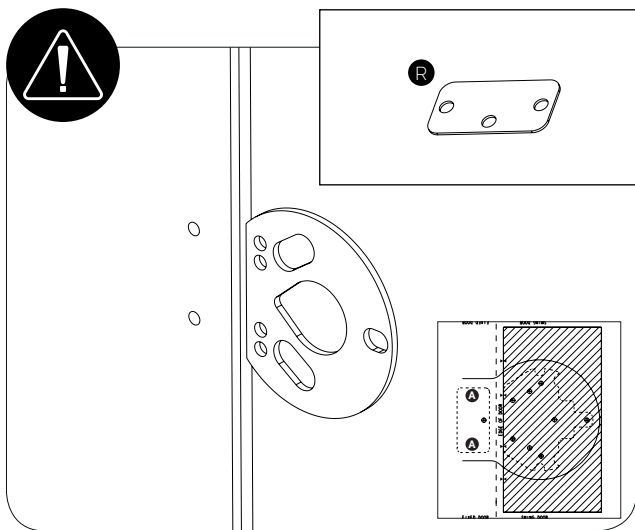


**IT** Posizionare la guarnizione **M** sulla porta battente allineandola ai fori effettuati nella carrozzeria

**EN** Position the rubber pad **M** on the swing door. Align the rubber pads to the holes in the bodywork

**ES** Posicionar la junta **M** en la puerta batiente, alineándolas con los agujeros realizados en la carrocería

**FR** Positionnez le joint **M** sur la porte battante en les alignant avec les trous réalisés dans la carrosserie



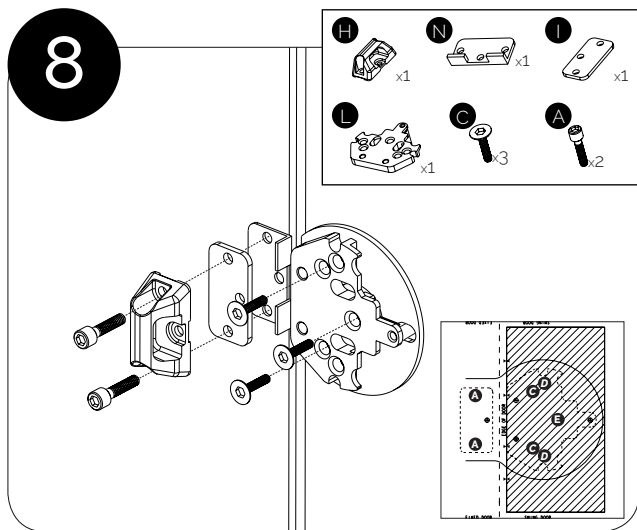
**IT** La piastra di spessoramento in metallo **R** (fornita) è opzionale: deve essere utilizzata in aggiunta alle guarnizioni, solo se le porte sono disallineate

**EN** A levelling metal shim **R** (supplied) is optional; this should be used in addition to the rubber pads and only if the doors are misaligned

**ES** La placa de compensación de metal **R** (incluida) es opcional; esta debe usarse además de las juntas y solo si las puertas están desalineadas

**FR** La plaque de calage métallique **R** (fournie) est facultative: elle doit être utilisée, en plus de joints, uniquement lorsque les portes sont mal alignées

8

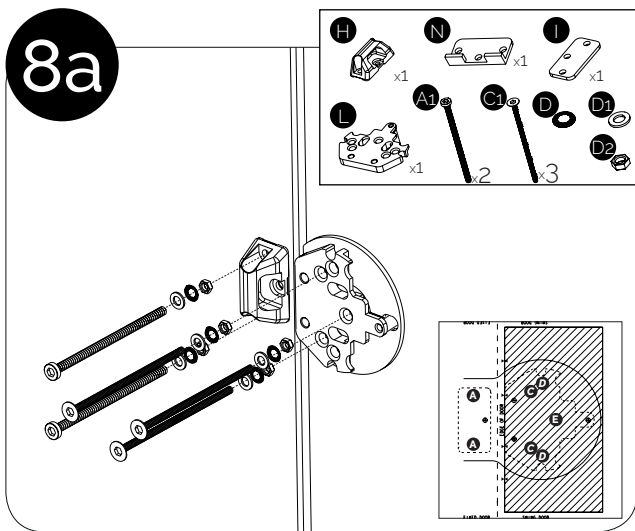


IT In corrispondenza dei fori rivettati A, C/D, E fissare i componenti N, I e H alla porta fissa con 2 viti A e la piastra di fissaggio L con 3 viti C. **!ATTENZIONE: su porta laterale usare la piastra di fissaggio L1!**

EN In the riveted holes A, C/D, E, fix components N, I and H to the fixed door with 2 screws A and fixing plate L with 3 screws C. **!ATTENTION: on side door use fixing plate L1!**

ES En los agujeros remachados A, C/D, E fije los componentes N, I y H a la puerta fija con 2 tornillos A y la placa de fijación L con 3 tornillos C. **!ATENCIÓN: ien la puerta lateral utilice la placa de fijación L1!**

FR Aux trous rivetés A, C/D, E, fixer les composants N, I et H à la porte fixe avec 2 vis A et la plaque de fixation L avec 3 vis C. **! ATTENTION : sur la porte latérale, utiliser la plaque de fixation L1 !**



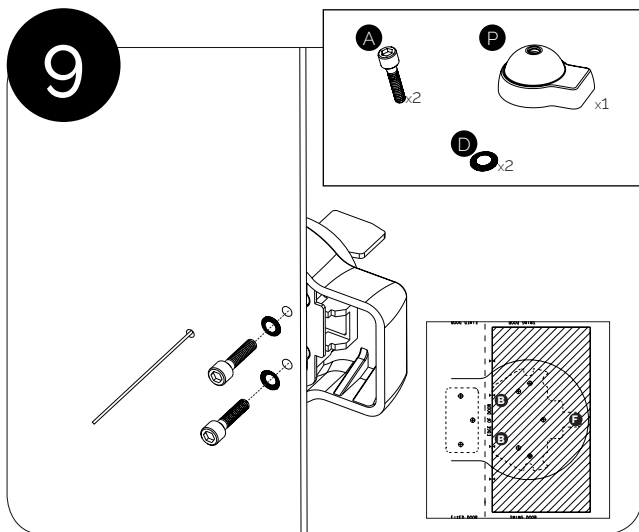
IT Con viti lunghe, fissare i componenti N, I e H alla porta fissa con 2 viti A1 e la piastra di fissaggio L con 3 viti C1 utilizzando D, D1 e D2. Effettuare l'installazione in corrispondenza dei fori rivettati A, C/D, E.

**!ATTENZIONE: su porta laterale usare la piastra di fissaggio L1!**

EN With long screws, fix components N, I and H to the fixed door with 2 screws A1 and fixing plate L with 3 screws C1 using D, D1 and D2. Install at riveted holes A, C/D, E. **!ATTENTION: on side door use fixing plate L1!**

ES Con tornillos largos, fije los componentes N, I y H a la puerta fija con 2 tornillos A1 y la placa de fijación L con 3 tornillos C1 utilizando D, D1 y D2. Instalar en los agujeros remachados A, C/D, E. **!ATENCIÓN: en la puerta lateral utilice la placa de fijación L1!**

FR Avec vis longues, fixer les composants N, I et H à la porte fixe avec 2 vis A1 et la plaque de fixation L avec 3 vis C1 en utilisant D, D1 et D2. Installer aux trous rivetés A, C/D, E. **!ATTENTION : sur la porte latérale, utiliser la plaque de fixation L1 !**



**IT** Inserire il cavo d'emergenza nel foro **F** e fissare la calotta **P** nei fori **B** con 2 viti **A** e rondelle **D**

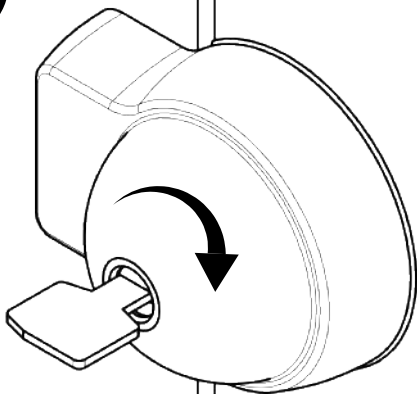
**EN** Insert the emergency cable in positions **E** and secure the shell **P** in the holes **B** with 2 screws **A** and washers **D**

**ES** Pasar el cable de desbloqueo de emergencia en las posiciones **E** y fije el cuerpo **P** en los agujeros **B** con 2 tornillos **A** y arandelas **D**

**FR** Insérez le câble d'ouverture d'urgence en position **E** et fixez le corps **P** dans les trous **B** avec 2 vis **A** et des rondelles **D**



10



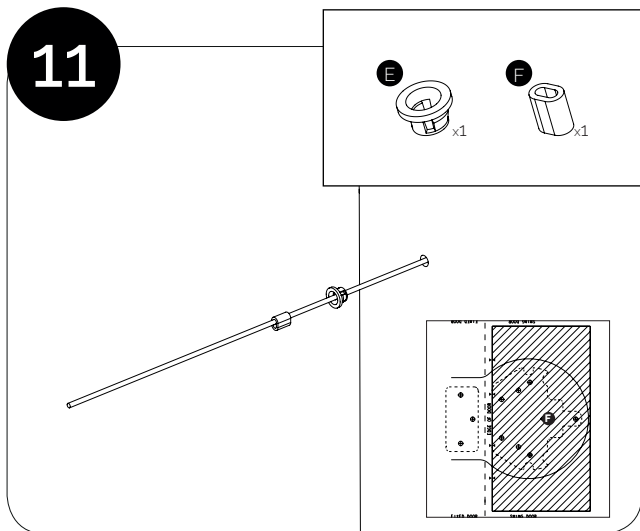
**IT** Utilizzando il set di chiavi fornite, verificare che la serratura funzioni correttamente

**EN** Using the key set provided, check that the lock works correctly

**ES** Con el juego de llaves suministrado, compruebe que la cerradura funcione correctamente

**FR** À l'aide du jeu de clés fourni, vérifiez que la serrure fonctionne correctement

# 11

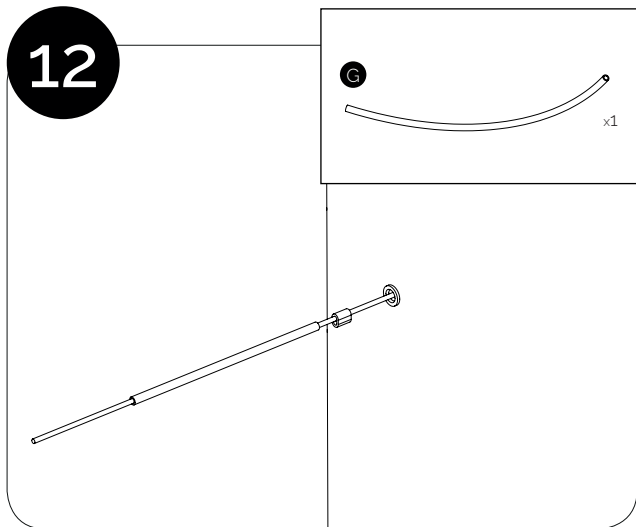


IT Inserire il passacavo **E** e il fermacavo **F** facendo scorrere il cavo

EN Insert the edge protector **E** and the aluminium crimp **F** along the cable

ES Inserte el ojal **E** y la abrazadera del cable **F** deslizando el cable

FR Insérer le passe-câble **E** et le serre-câble **F** en faisant glisser le câble



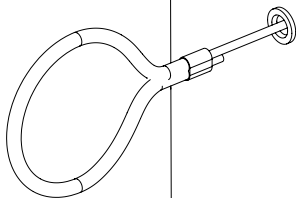
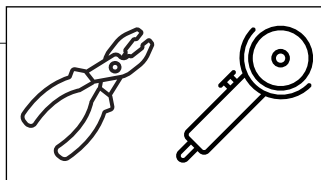
**IT** Clippare il passacavo **F** nel foro della carrozzeria. Inserire la guaina **G** facendo scorrere il cavo

**EN** Push the edge protector **F** into the relevant hole in the bodywork. Insert the protective sleeve **G** along the cable

**ES** Sujete el ojal **F** en el agujero de la carroceria. Inserte la funda **G** deslizando el cable

**FR** Poussez le protecteur de bord **F** dans le trou correspondant de la carrosserie. Insérez le manchon de protection **G** le long du câble

13



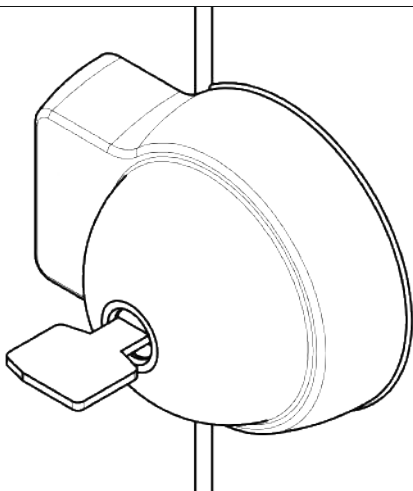
**IT** Reinfilare il cavo nel fermacavo **F** e bloccarlo con la pinza. Tagliare cavo e viti in eccesso

**EN** Insert the free end of the cable into the aluminium crimp **F** and lock it with pliers. Cut the excess length of the cable and screws

**ES** Vuelva a enhebrar el cable en la abrazadera **F** y fijelo con los alicates. Cortar el exceso de cable y tornillos

**FR** Remettez le câble dans le serre-câble **F** et fixez-le avec la pince. Coupez le surplus de câble et de vis

14



**IT** La serratura è pronta per essere utilizzata. Replicare la stessa procedura per la porta scorrevole se necessario

**EN** The lock is now ready to be used. Repeat the installation procedure for the side loading door if necessary

**ES** La cerradura está lista para ser utilizada. Repita el mismo procedimiento para la puerta corredera si es necesario

**FR** La serrure est prête à être utilisée. Répétez la même procédure pour la porte coulissante si nécessaire

**USO E MANUTENZIONE**  
**USE AND MAINTENANCE**  
**USO Y MANTENIMIENTO**  
**UTILISATION ET ENTRETIEN**

**IT Non iniettare il lubrificante direttamente nell'ingresso della chiave.** In caso di necessità utilizzare lubrificante secco PTFE nello scrocco. Prima di ruotare la chiave, accertarsi che sia completamente inserita nel cilindro. Per l'assistenza post-vendita, rivolgersi presso il proprio rivenditore

**EN Don't spray any lubricant directly into the keyhole;** if necessary, use a dry PTFE spray lubricant on the lock/latch mechanism at the rear, inside the lock shell. Before turning the key, make sure it is fully inserted in the cylinder. For after-sales service, contact your local dealer

**ES No inyecte el lubricante directamente en la entrada de la llave.** Si es necesario, lubrique el pestillo con lubricante PTFE seco. Antes de girar la llave, asegúrese de que está completamente introducida en el cilindro. Póngase en contacto con su distribuidor para el servicio posventa.

**FR N'injectez pas le lubrifiant directement dans la rainure de la clé.** Si nécessaire, lubrifiez le coffre avec un lubrifiant sec à base de PTFE. Avant de tourner la clé, assurez-vous qu'elle est entièrement insérée dans le cylindre. Contactez votre revendeur pour le service après-vente

**DUPLICAZIONE CHIAVI**  
**KEY DUPLICATION**  
**DUPLICADO DE LLAVES**  
**DUPLICATION DE CLÉS**

**IT** Conservare in un luogo sicuro la Tessera di Proprietà. Per richiedere il duplicato della chiave comunicare il codice riportato.

**EN** Keep the ownership card in a safe place. Keep a copy of the code shown on the ownership card. This code is required to make a duplicate key.

**ES** Guarde la tarjeta de propiedad en un lugar seguro. Para solicitar un duplicado de la llave, utilicie el código de la tarjeta.

**FR** Conservez la carte de propriété dans un endroit sûr. Pour demander un double de la clé, entrez le code figurant sur la clé.









VIDEO DI INSTALLAZIONE  
INSTALLATION VIDEO  
VIDEO DE INSTALACIÓN  
VIDÉO DE L'INSTALLATION



*<https://www.youtube.com/user/serraturemeroni>*

# MERONI SERRATURE

Serrature Meroni S.p.A.  
via Valsorda snc, S.P. 40  
Inverigo (CO) - Italia  
t: +39 031 6949301  
e: ufo@serme.it  
w: ufomeroni.com

Cerrajera Valenciana S.A  
Islas Canarias 29  
P.I. Fuente del Jarro  
46988 Paterna - Valencia  
t: +34 96 1325395  
e: cerraval@cerraval.es  
w: cerraval.es