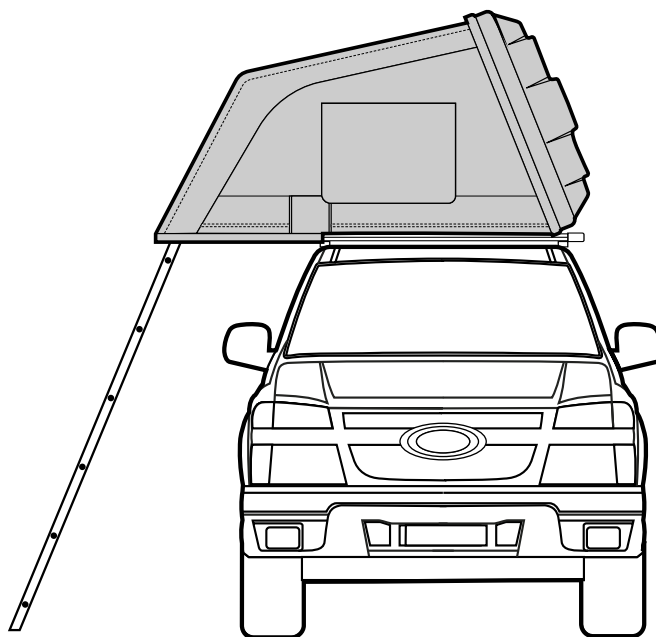


- EN ESPERANCE ROOF TOP TENT - FITTING INSTRUCTIONS
- D ESPERANCE DACHZELT - MONTAGEANLEITUNG
- E TIENDA DE TECHO ESPERANCE - INSTRUCCIONES DE MONTAJE
- F TENTE DE TOIT ESPERANCE - INSTRUCTIONS DE MONTAGE
- I TENDA DA TETTO ESPERANCE - ISTRUZIONI DI MONTAGGIO
- P TENDA NO TELHADO ESPERANCE - INSTRUÇÕES DE MONTAGEM
- NL ESPERANCE DAKTENT - MONTAGE-INSTRUCTIES
- DK ESPERANCE TAGTELT - MONTERINGSVEJLEDNING
- N ESPERANCE TAKTELT - MONTERINGSINSTRUKSJONER
- S ESPERANCE TAKTÄLT - MONTERINGSANVISNINGAR
- SF ESPERANCE KATTOTELTTA - ASENNUSOHJEET
- CZ STŘEŠNÍ STAN ESPERANCE - NÁVOD K MONTÁŽI
- H ESPERANCE TETŐSÁTOR - SZERELÉSI ÚTMUTATÓ
- PL NAMIOT DACHOWY ESPERANCE - INSTRUKCJE MONTAŻU
- GR ΣΚΗΝΗ ΟΡΟΦΗΣ ESPERANCE - ΟΔΗΓΙΕΣ ΤΟΠΟΘΕΤΗΣΗΣ
- TR ESPERANCE ÇATI ÜSTÜ ÇADIR - MONTAJ TALIMATLARI
- RUS КРЫШНАЯ ПАЛАТКА ЭСПЕРАНС - ИНСТРУКЦИИ ПО УСТАНОВКЕ
- RO CORT DE PE ACOPERIȘ ESPERANCE - INSTRUCȚIUNI DE MONTARE

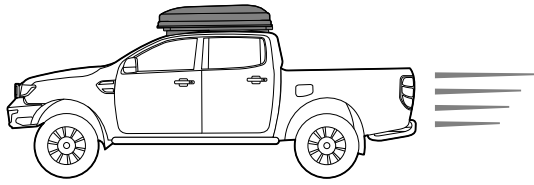


Subject to alteration without notice  
 Technische Änderungen vorbehalten  
 Reservadas modificaciones técnicas  
 Sous réserve de modifications techniques  
 Con riserva di apportare modifiche tecniche  
 Reservamo-nos o direito a alterações técnicas  
 Technische wijzigingen voorbehouden  
 Med forbehold for tekniske ændringer  
 Tekniske forendringer forbeholdes  
 Med reservation för tekniska ändringar  
 Tekniset muutokset pidätetään  
 Technické zmeny vyhrazeny  
 A változtatások technika jogát fenntartjuk  
 Zmiany techniczne zastrzeżone  
 Επιφύλασσόμεθα για αλλαγές  
 Производитель оставляет за собой право  
 вносить в конструкцию технические изменения  
 Teknik değişiklik hakkı mahfuzdur  
 Ne rezervăm dreptul la modificări tehnice

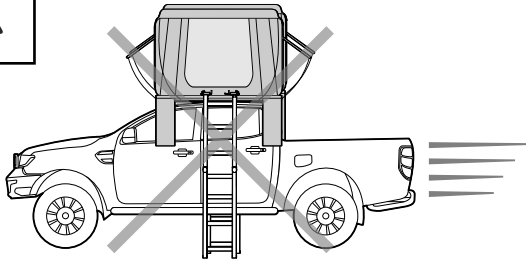
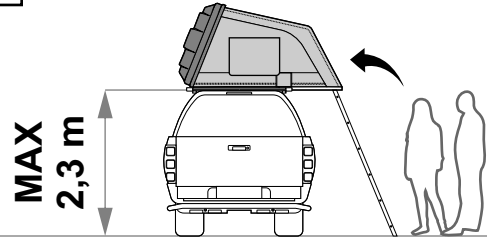




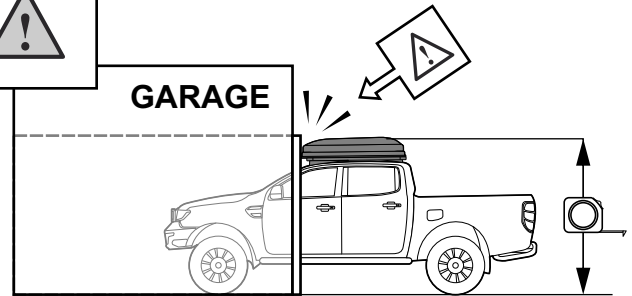
**MAX**  
**110 km/h**



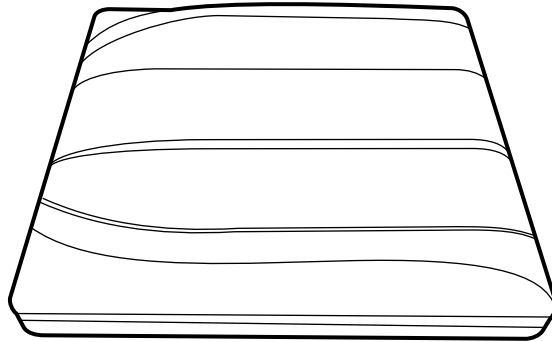
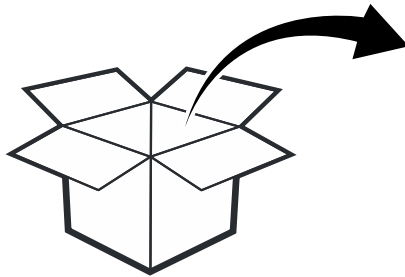
**MAX**  
**300 kg**



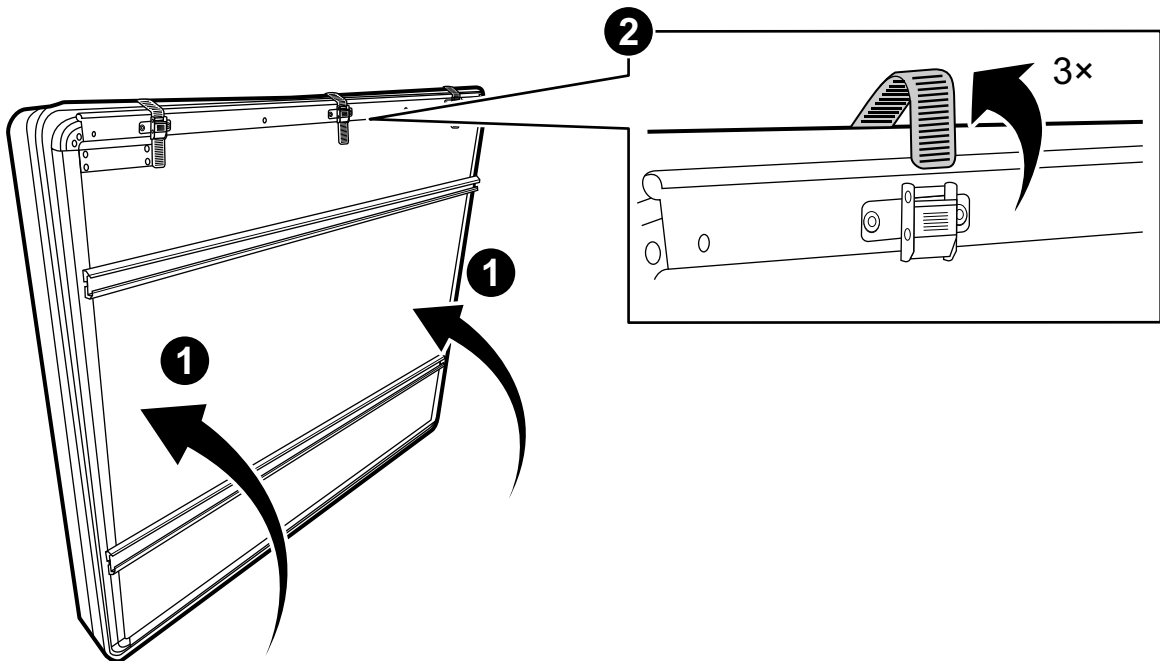
**GARAGE**

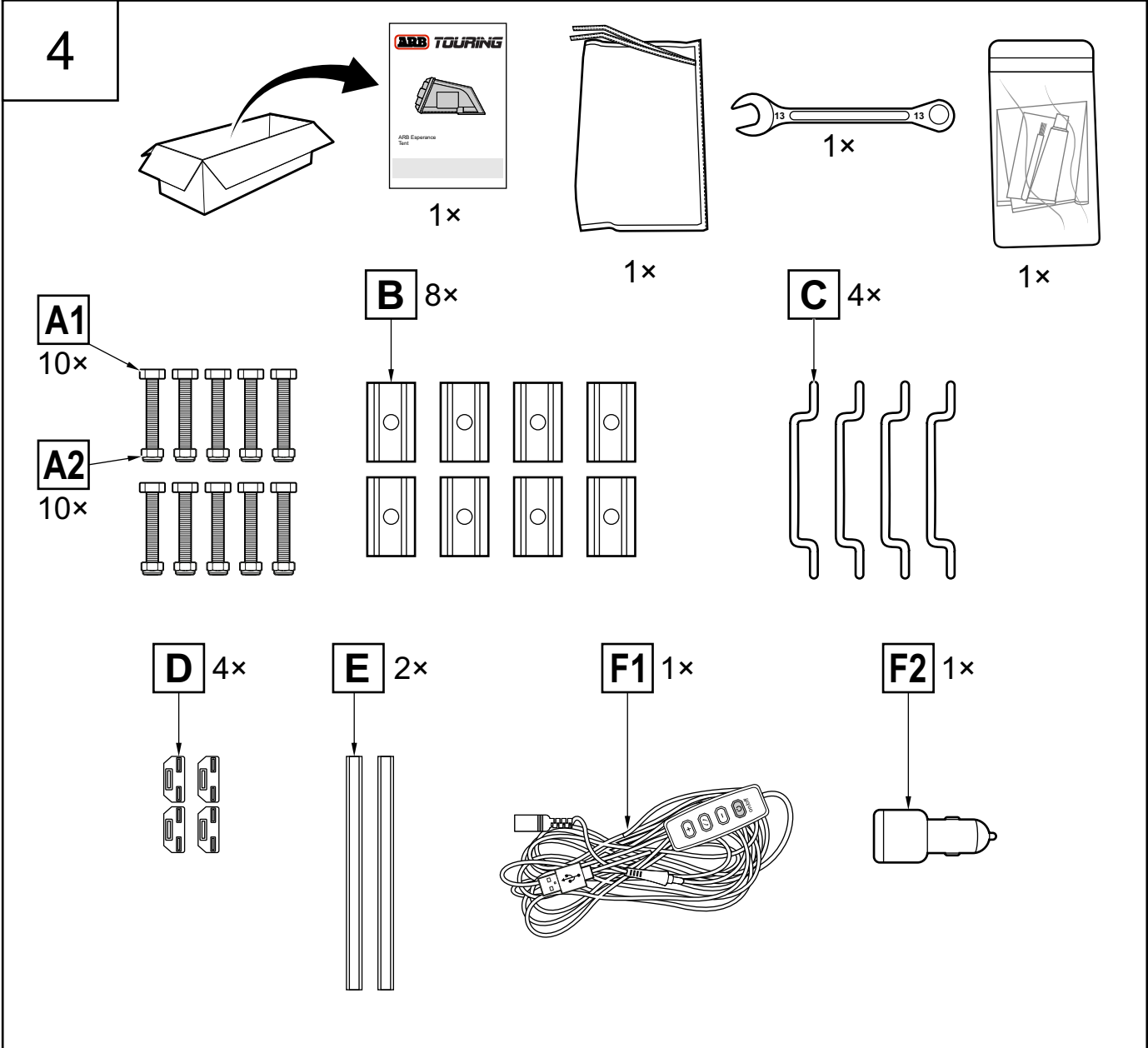
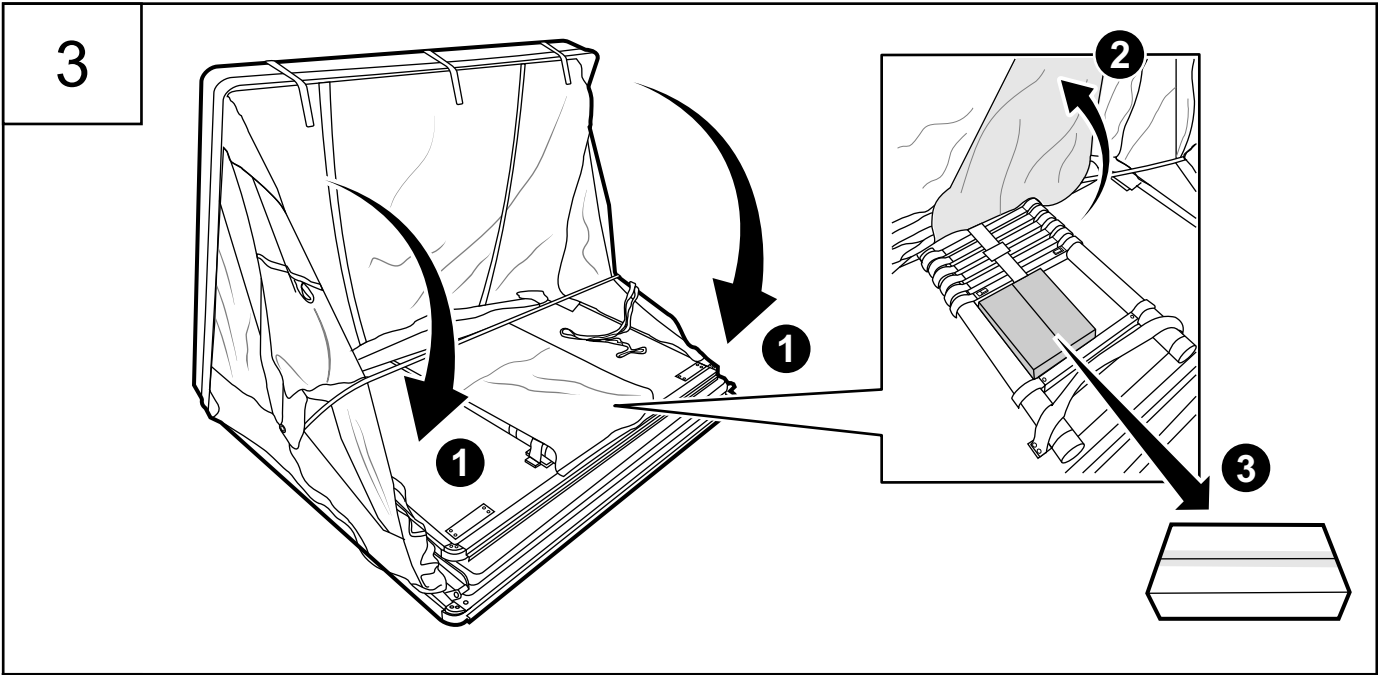


**1**

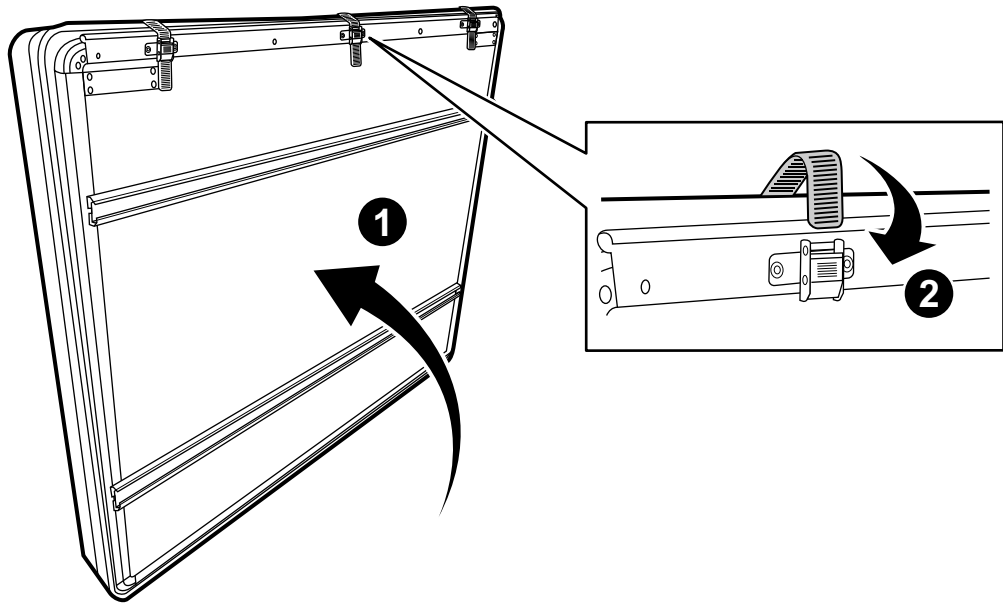


**2**



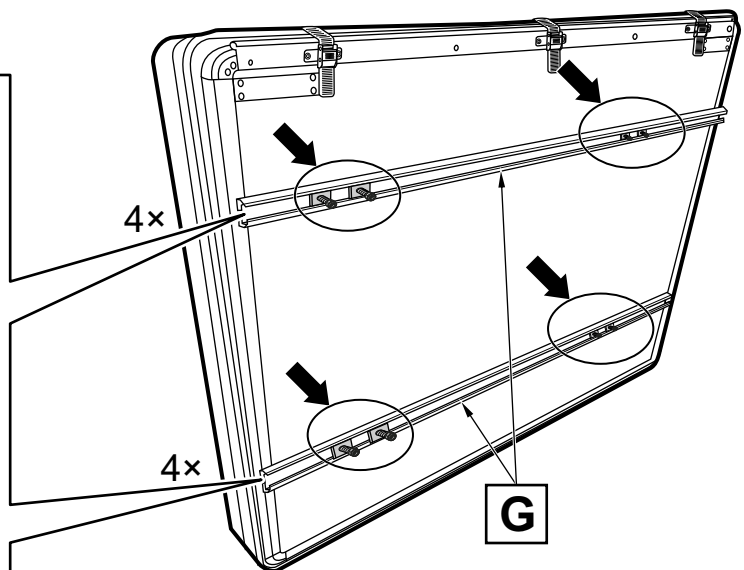
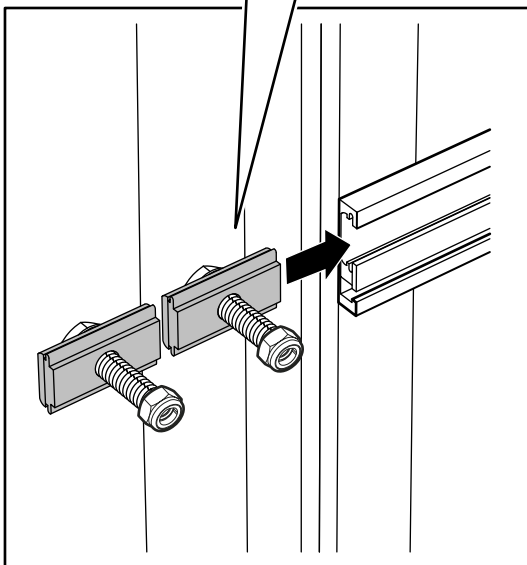
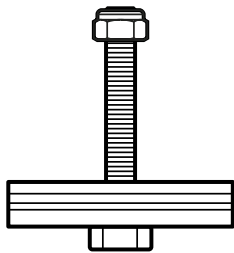


5

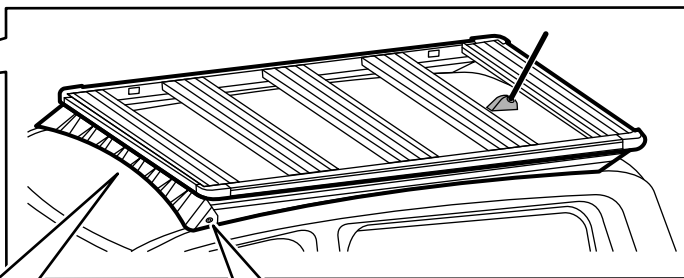
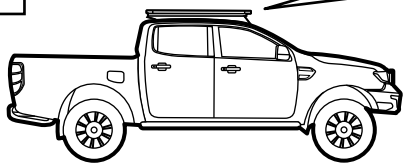


6

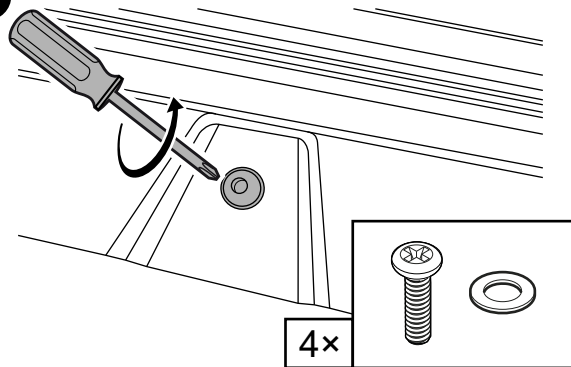
**A1 + A2 + B**  
8x 8x 8x



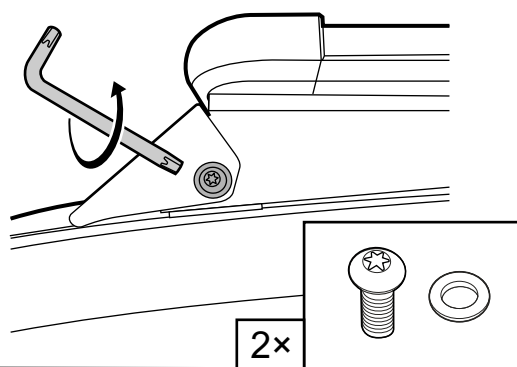
7



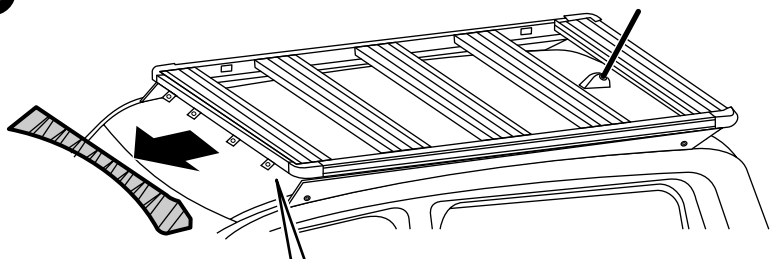
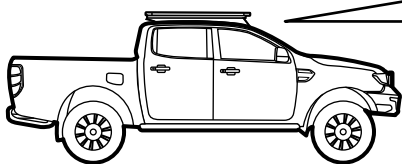
1



2

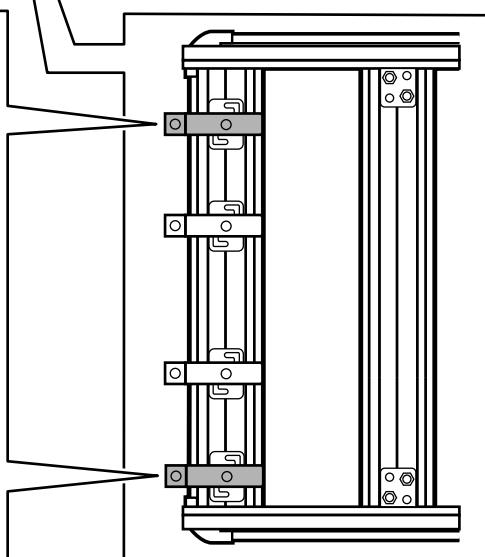
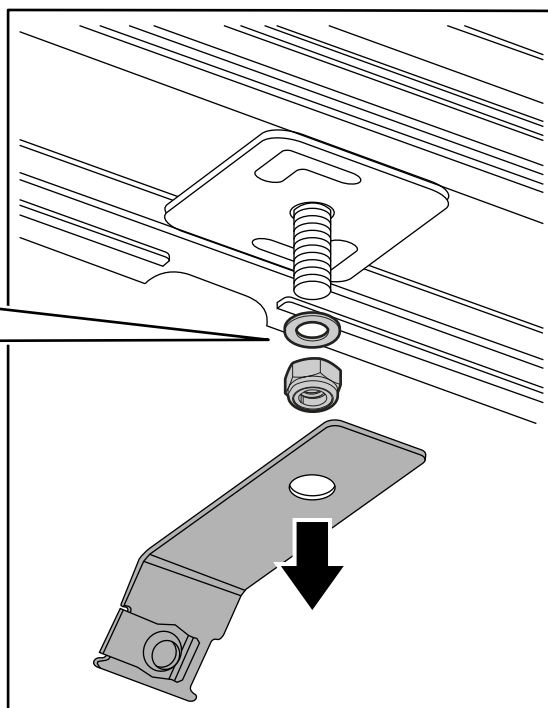


3

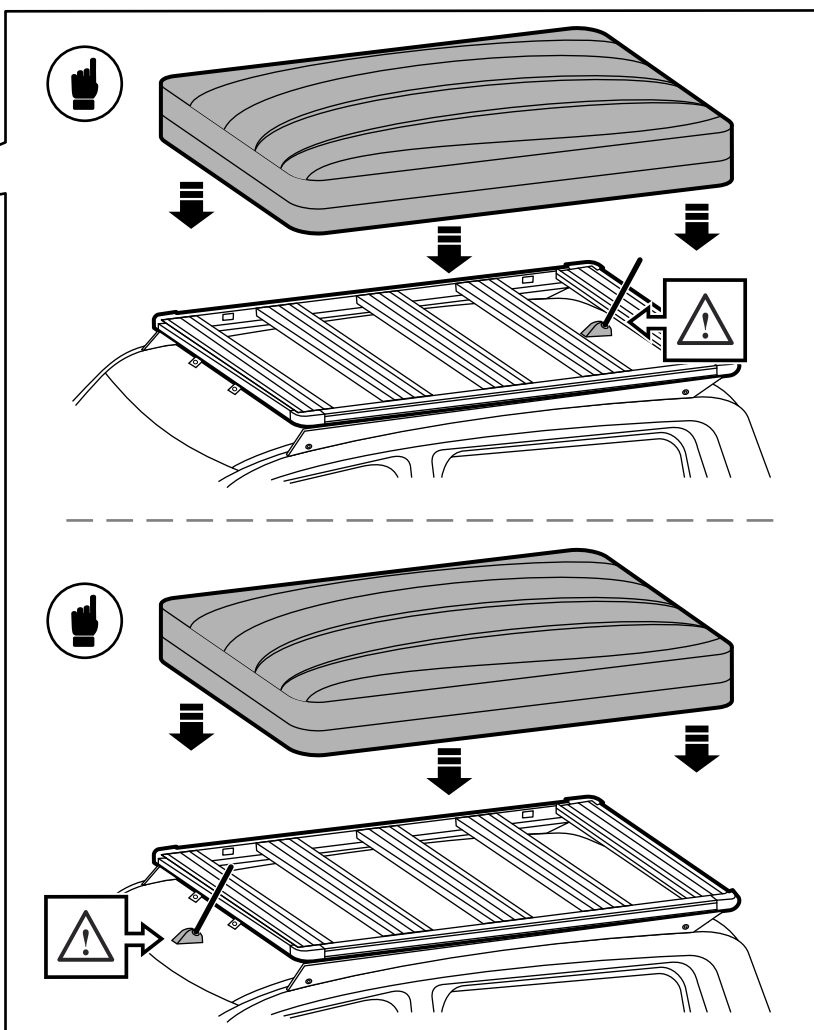
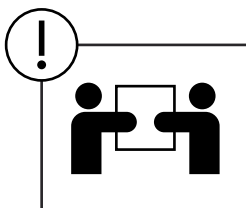
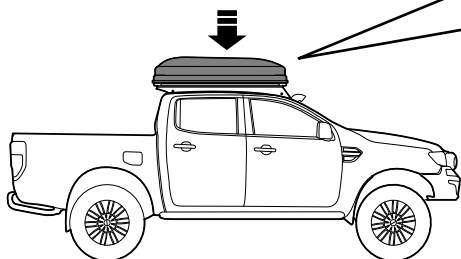


8

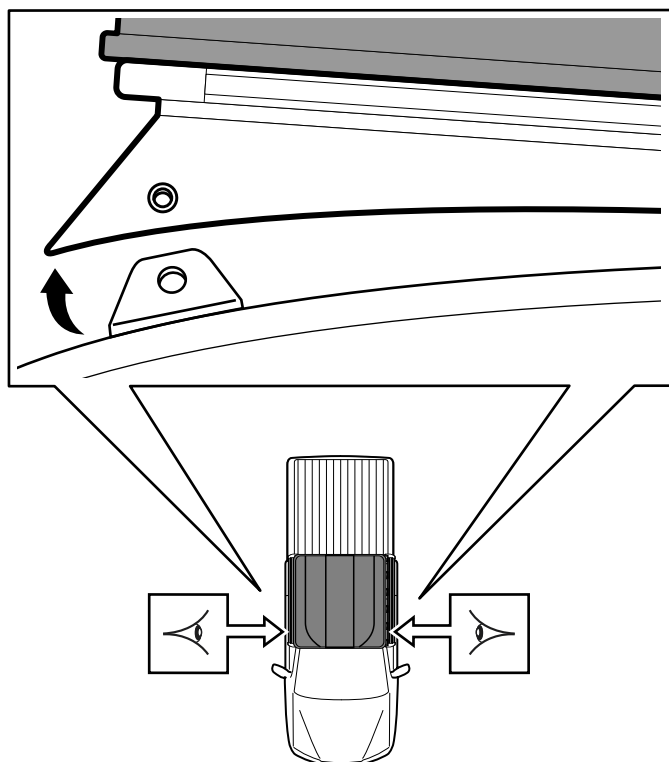
2x



9



10



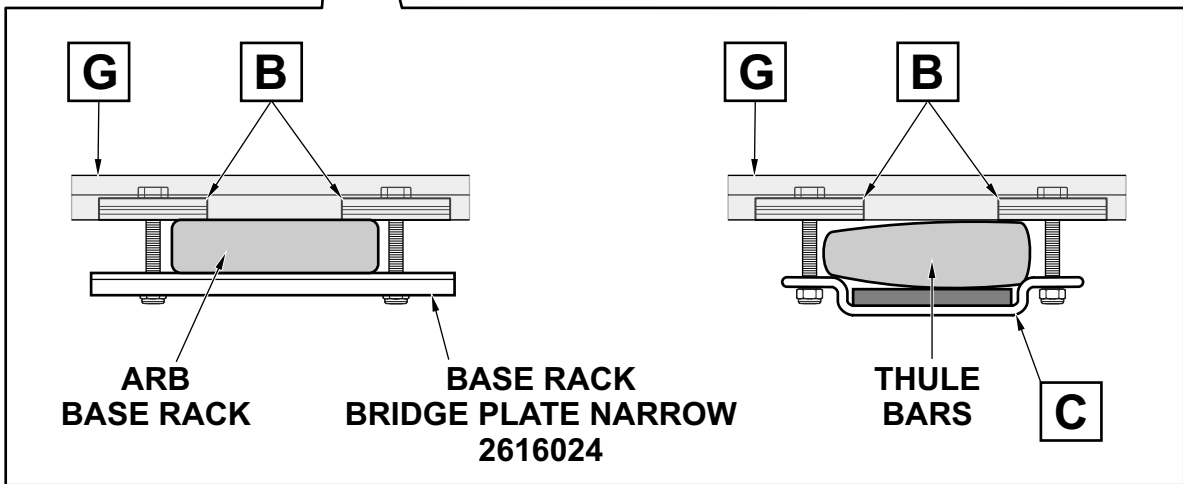
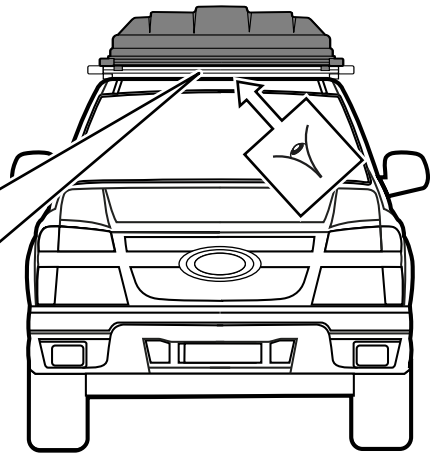
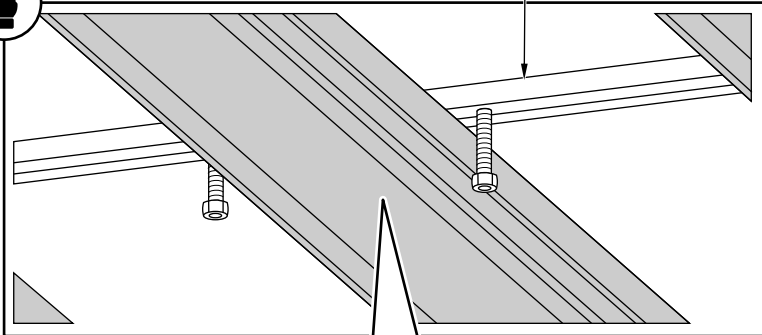
11



G



6

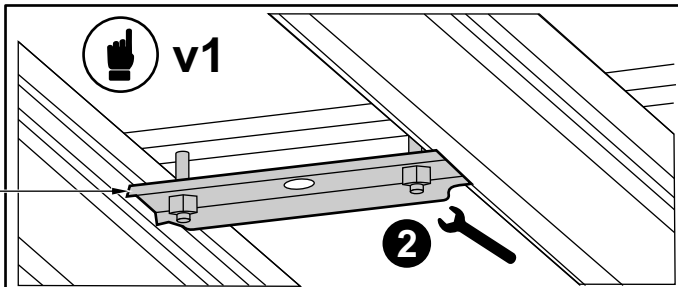


12



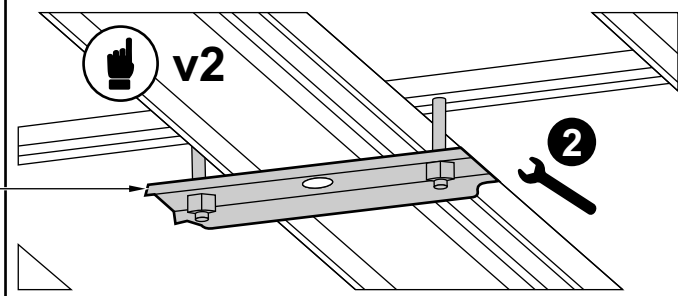
v1

C

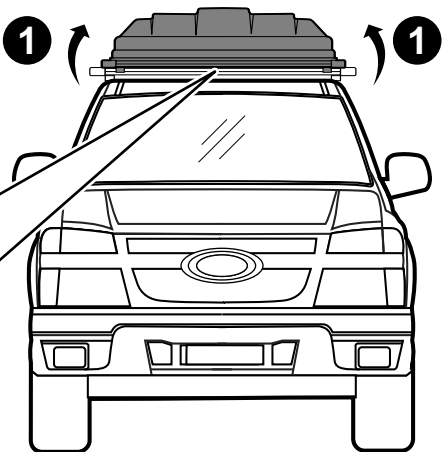


v2

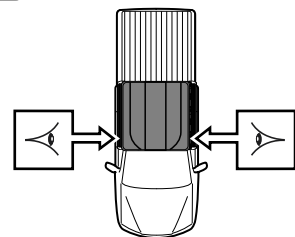
C



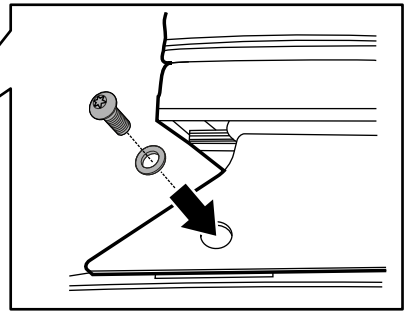
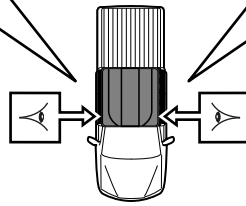
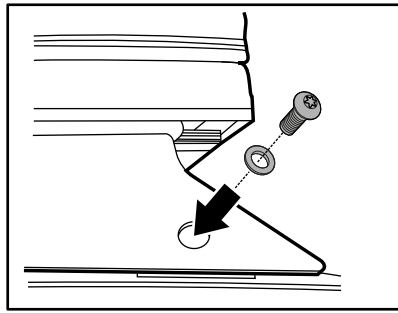
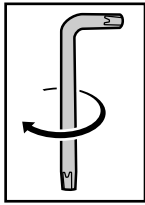
1



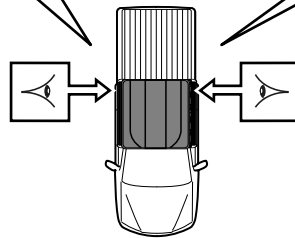
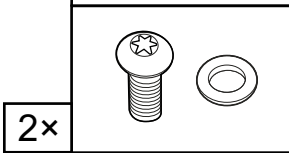
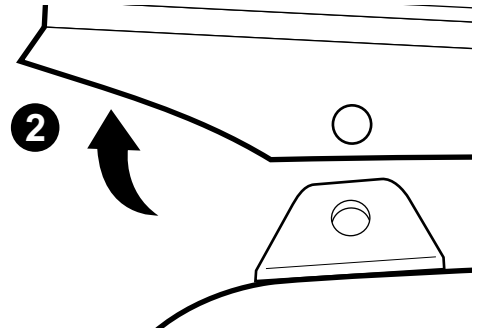
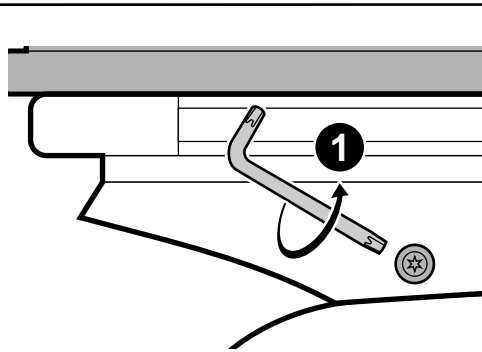
1



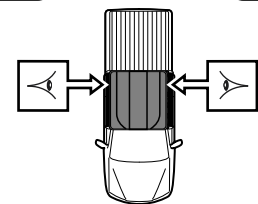
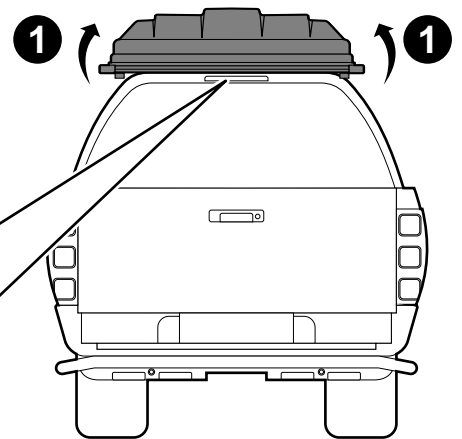
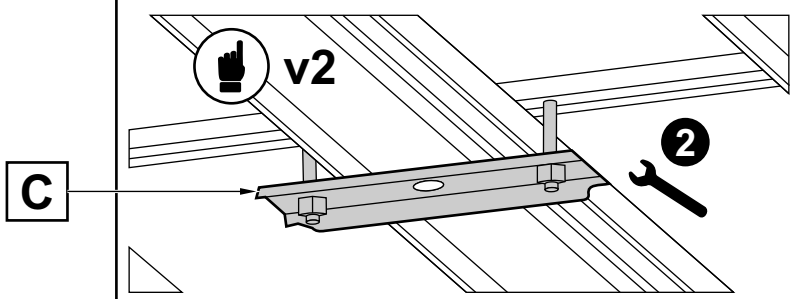
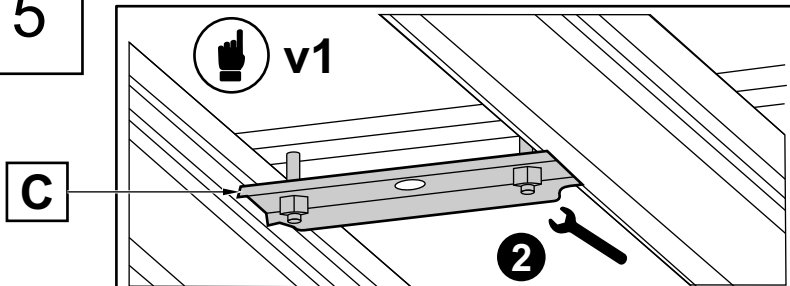
13



14

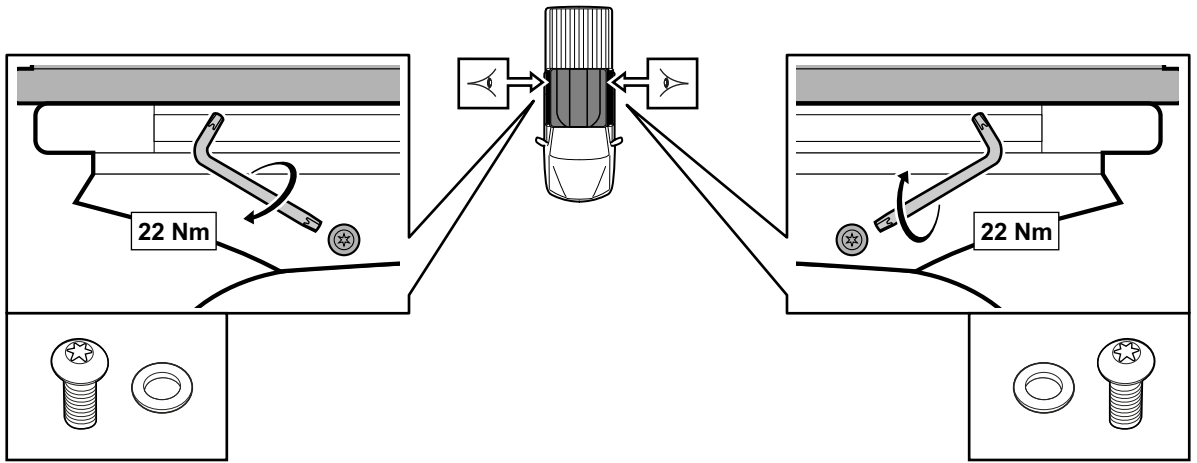


15

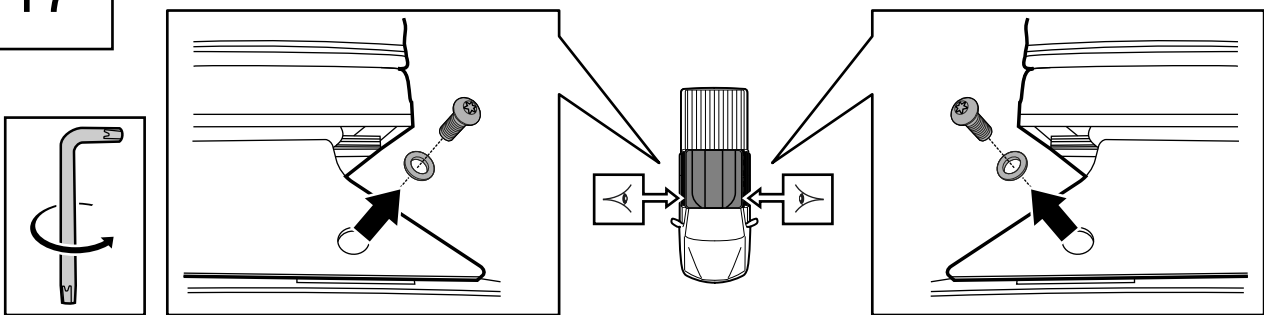




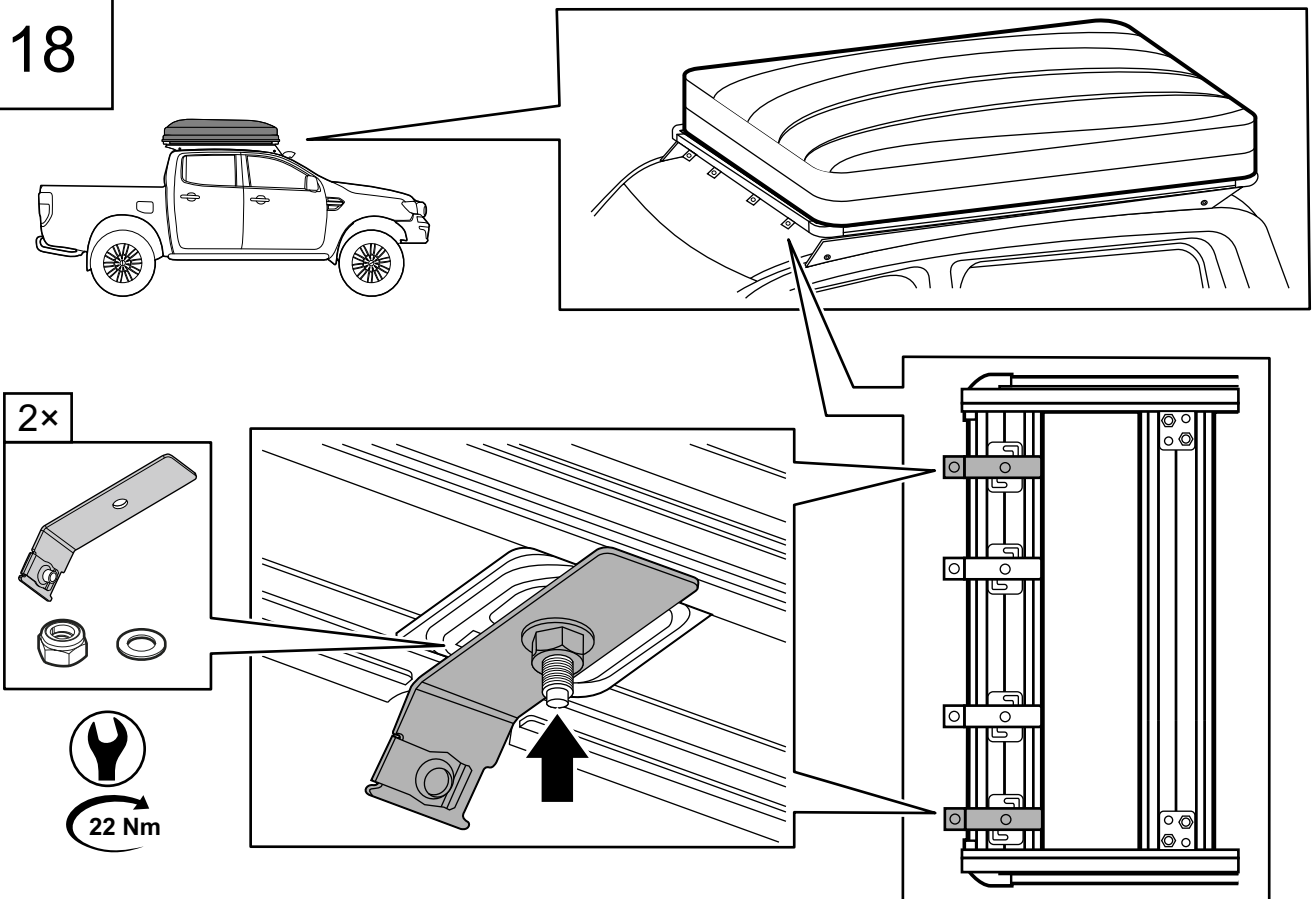
16



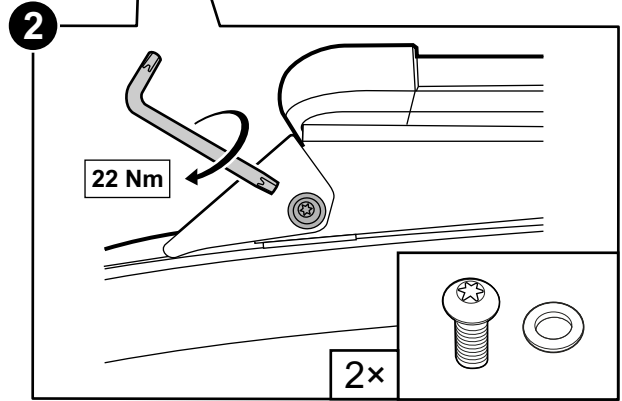
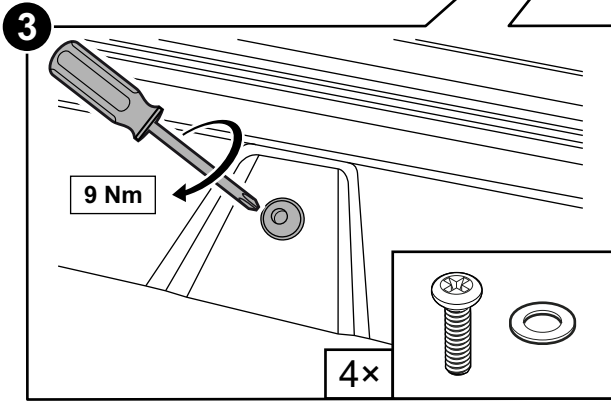
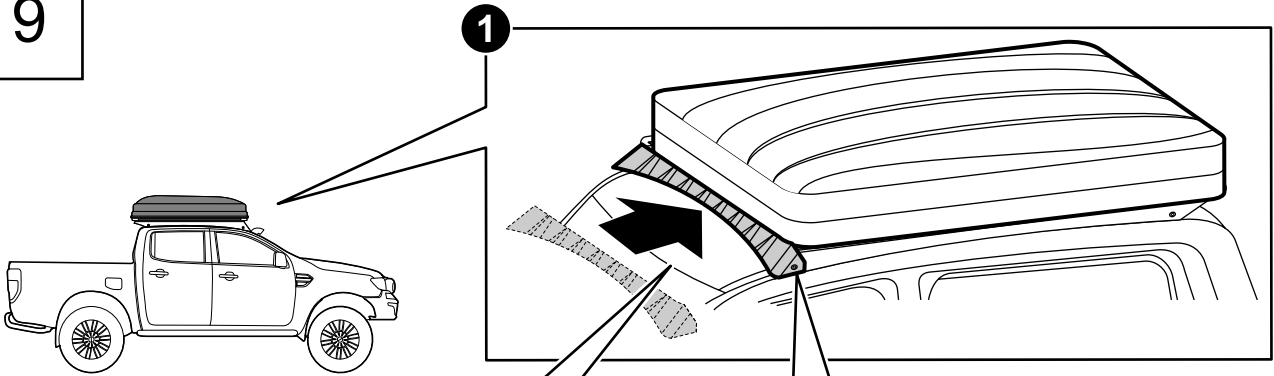
17



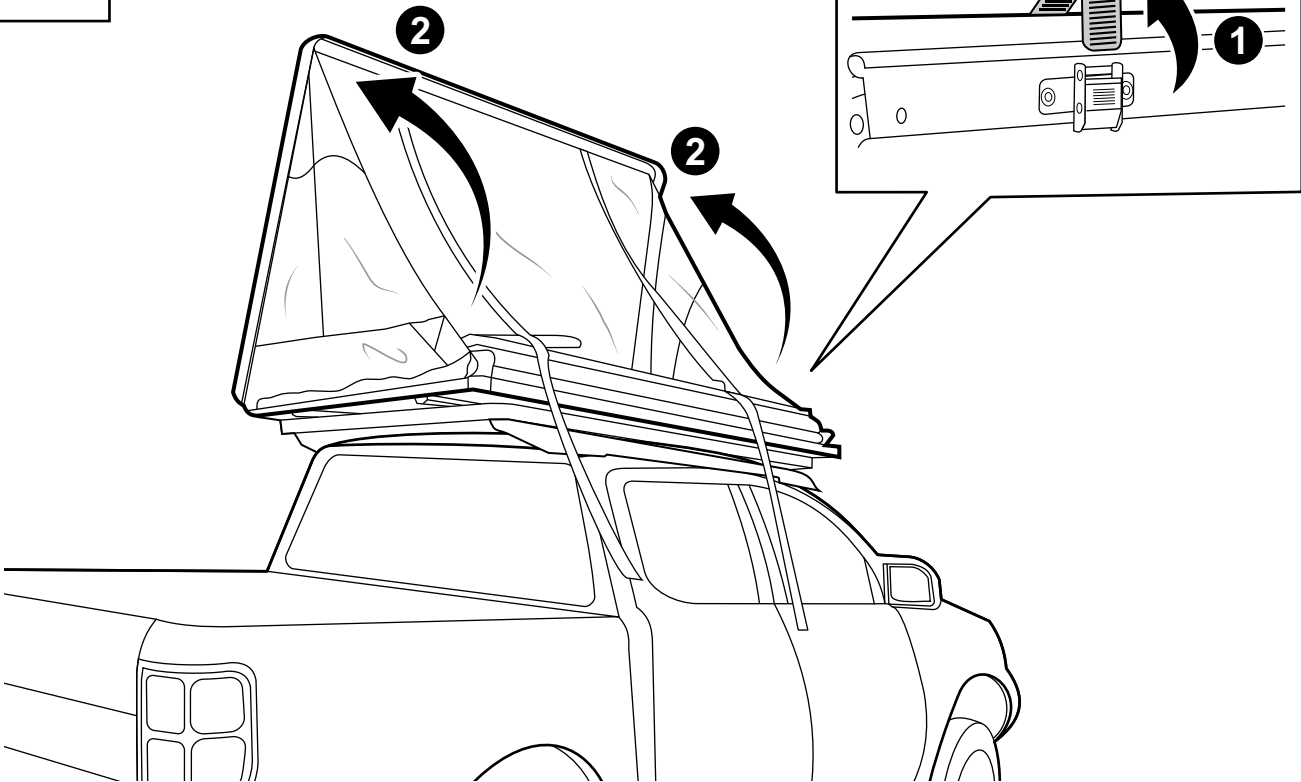
18



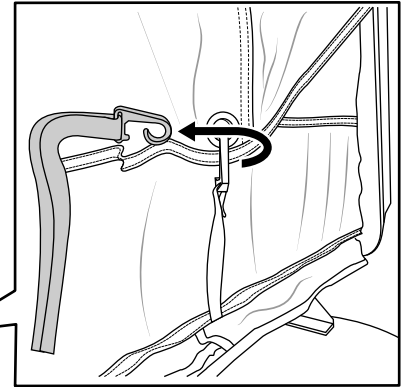
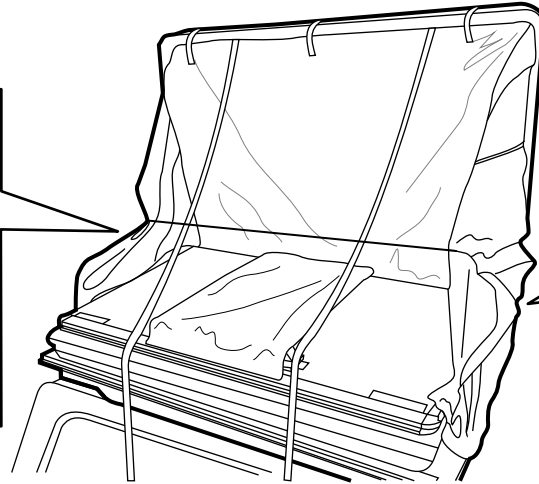
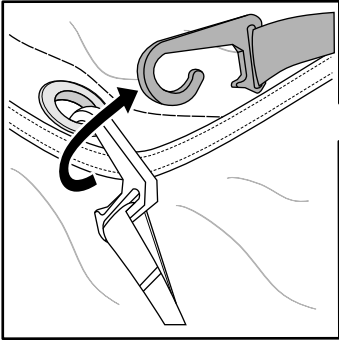
19



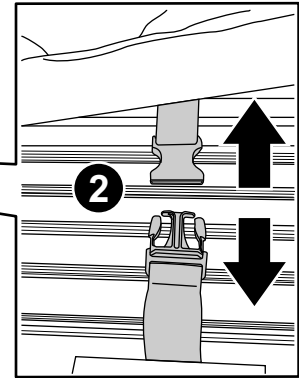
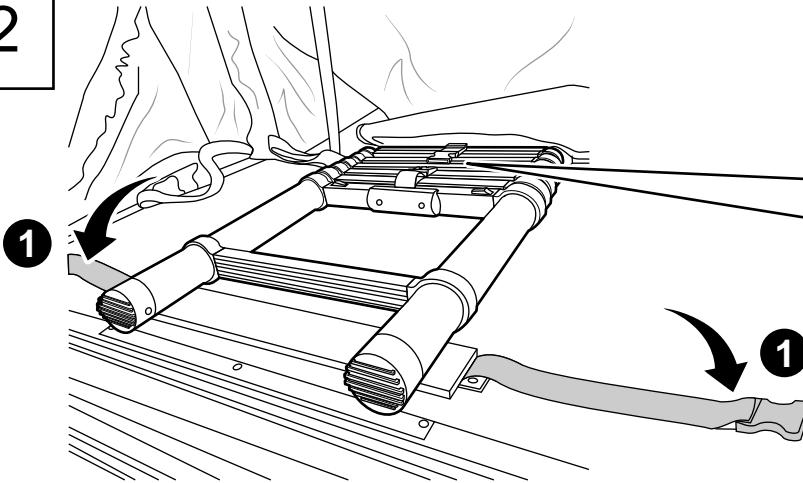
20



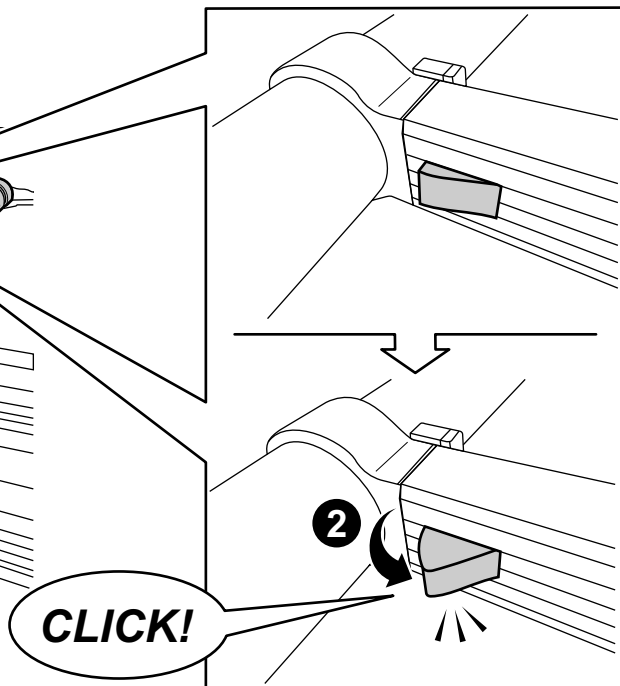
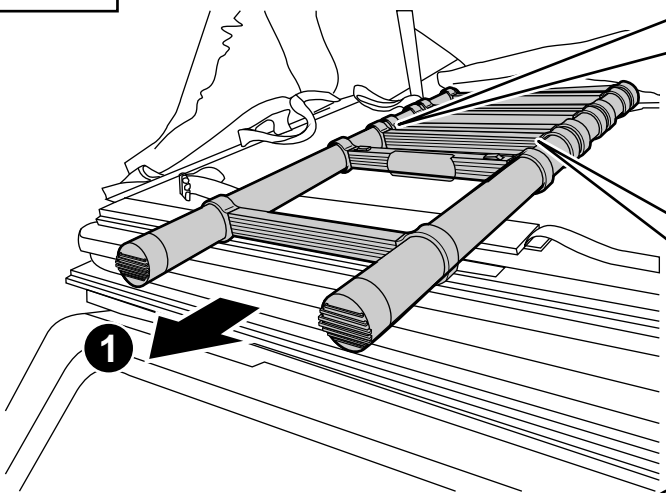
21



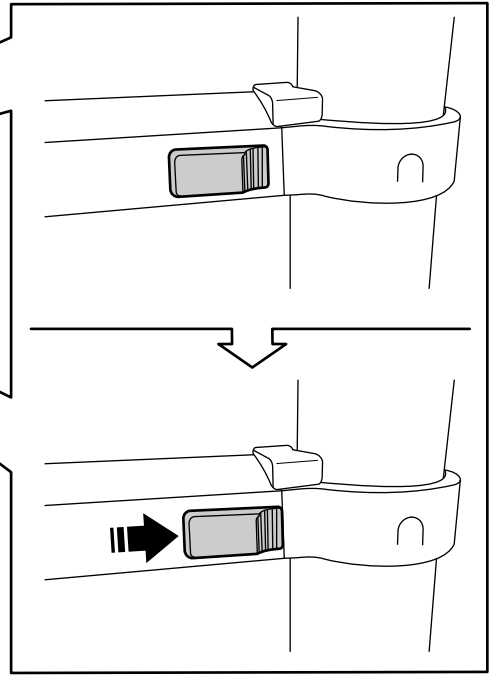
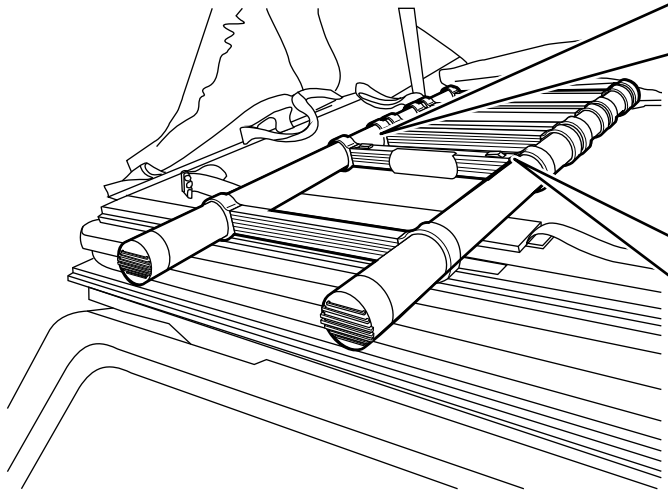
22



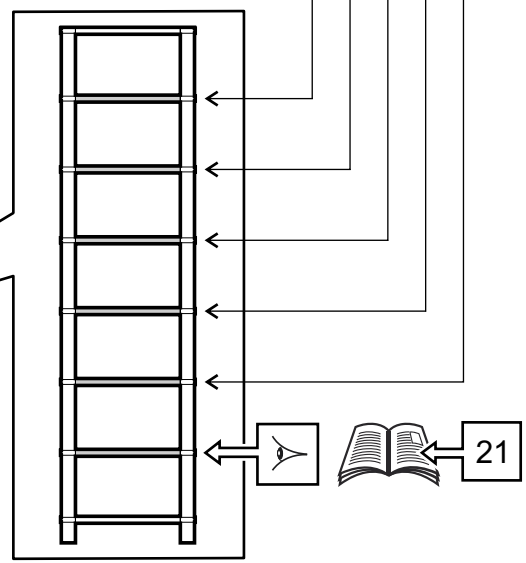
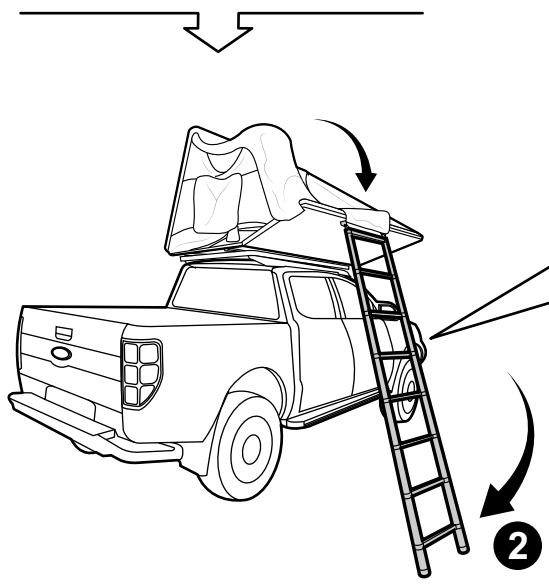
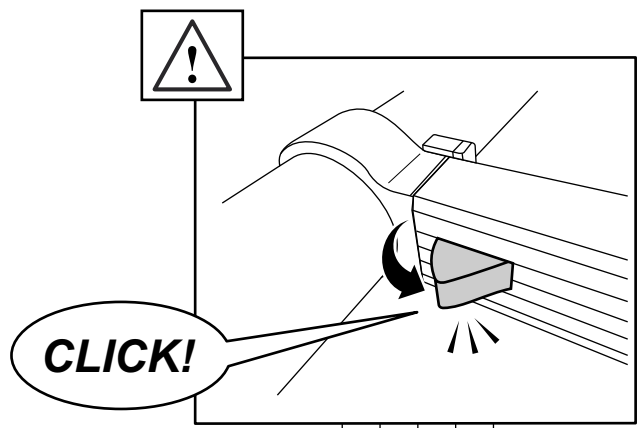
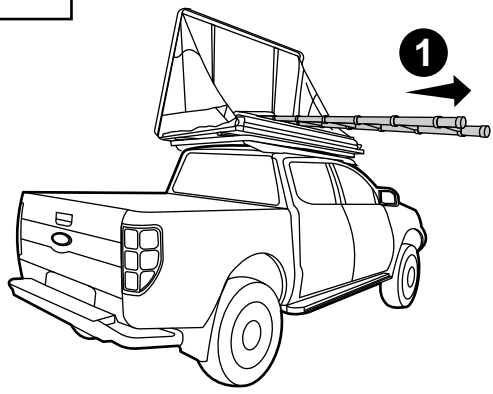
23



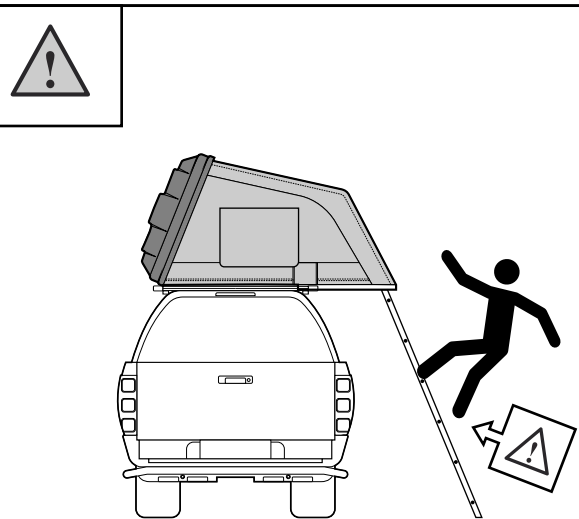
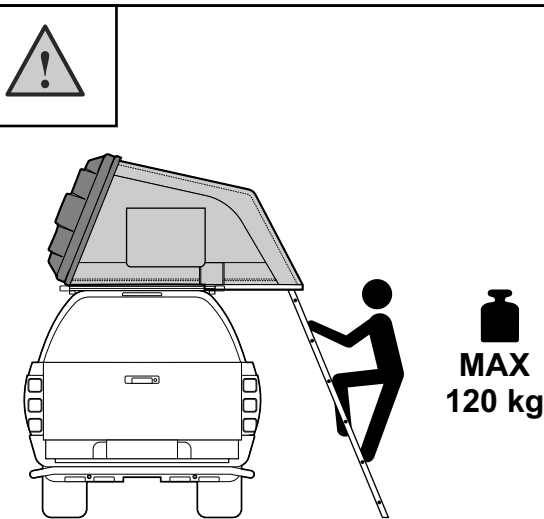
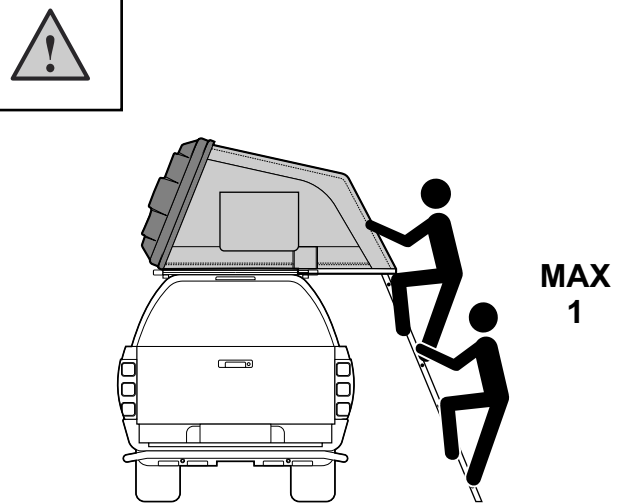
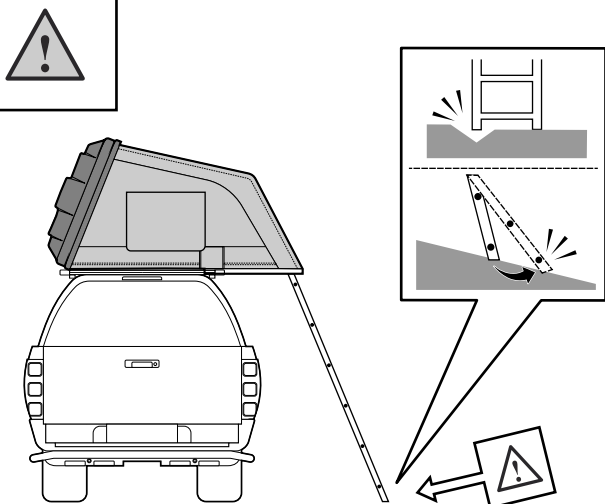
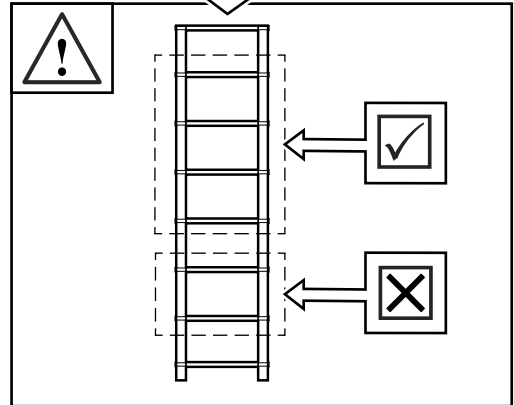
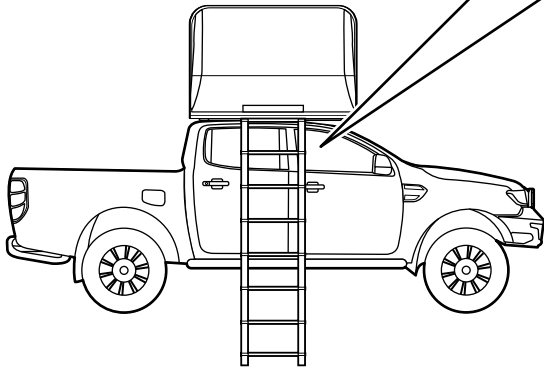
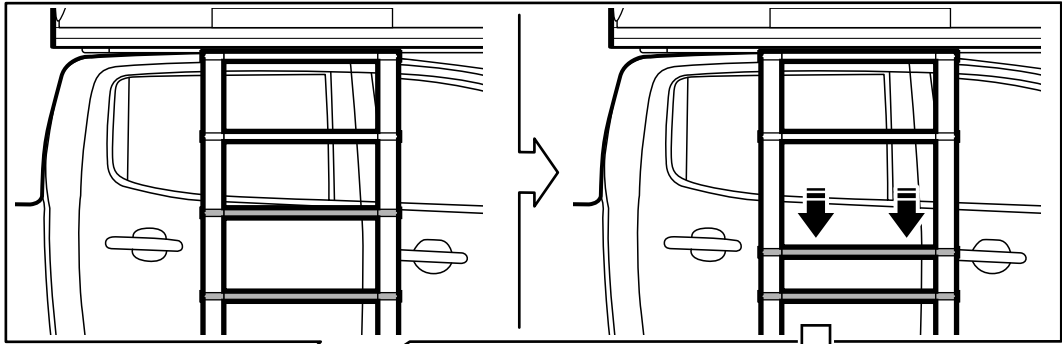
24



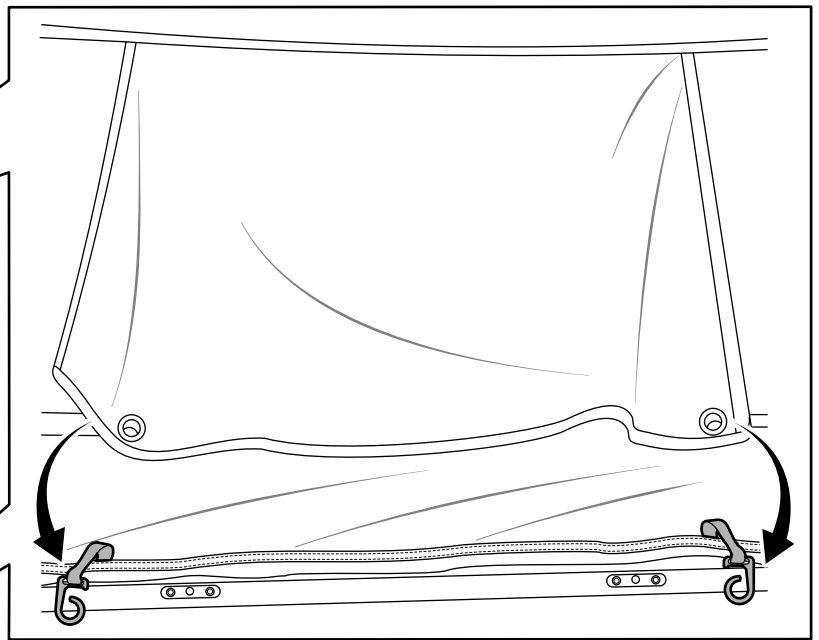
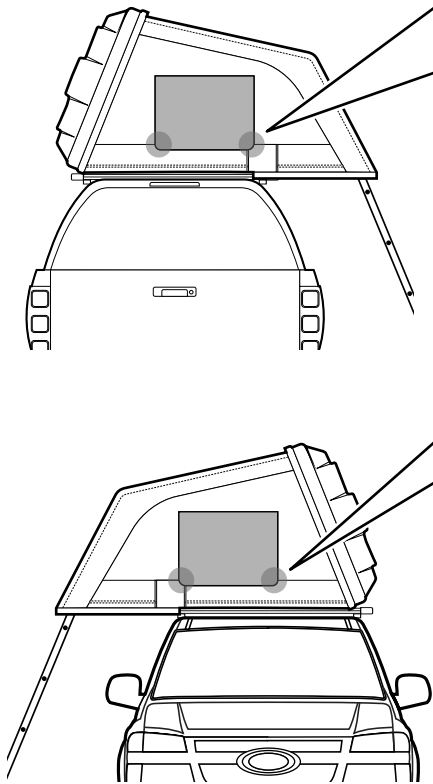
25



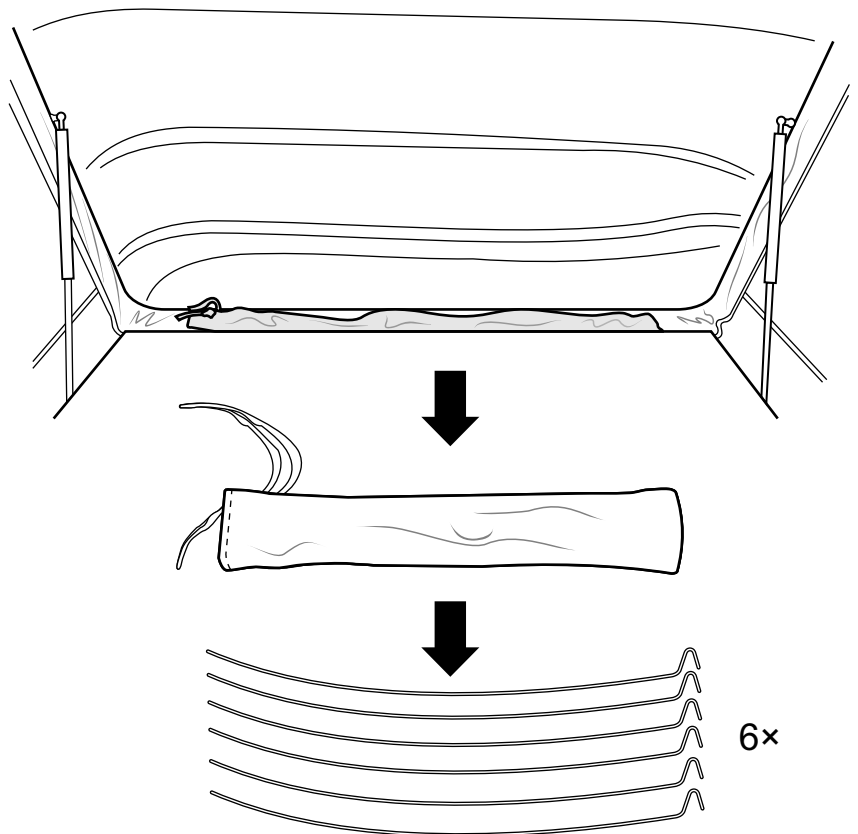
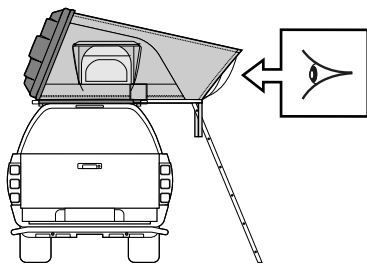
26



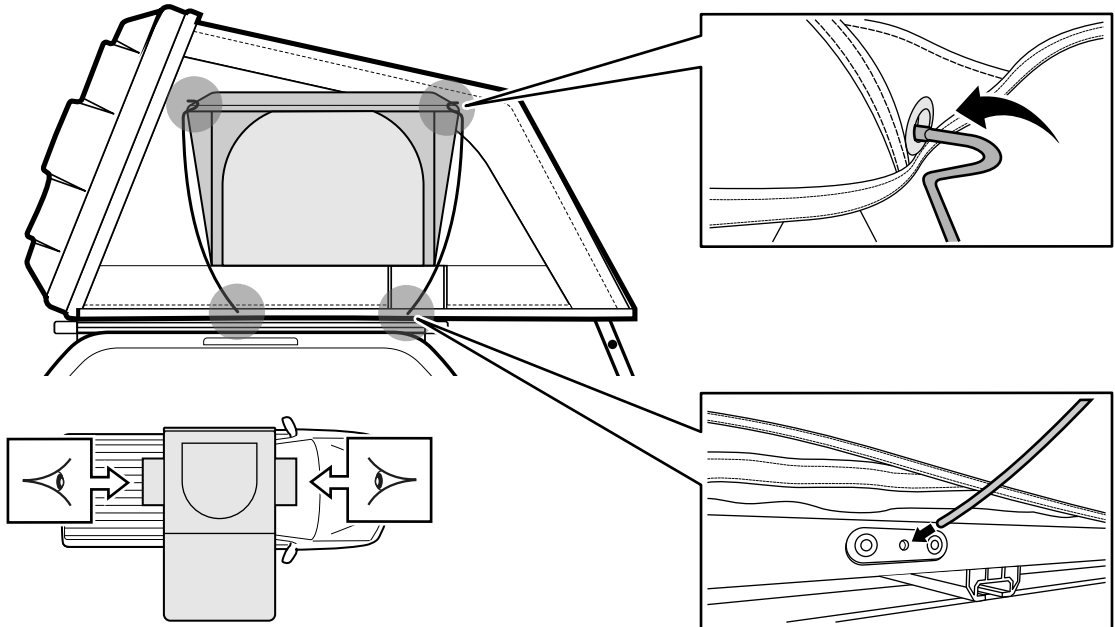
27



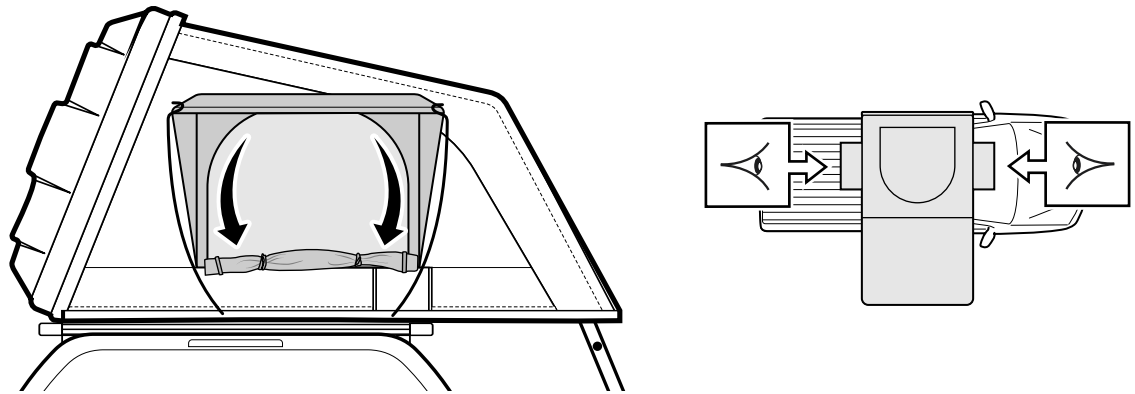
28



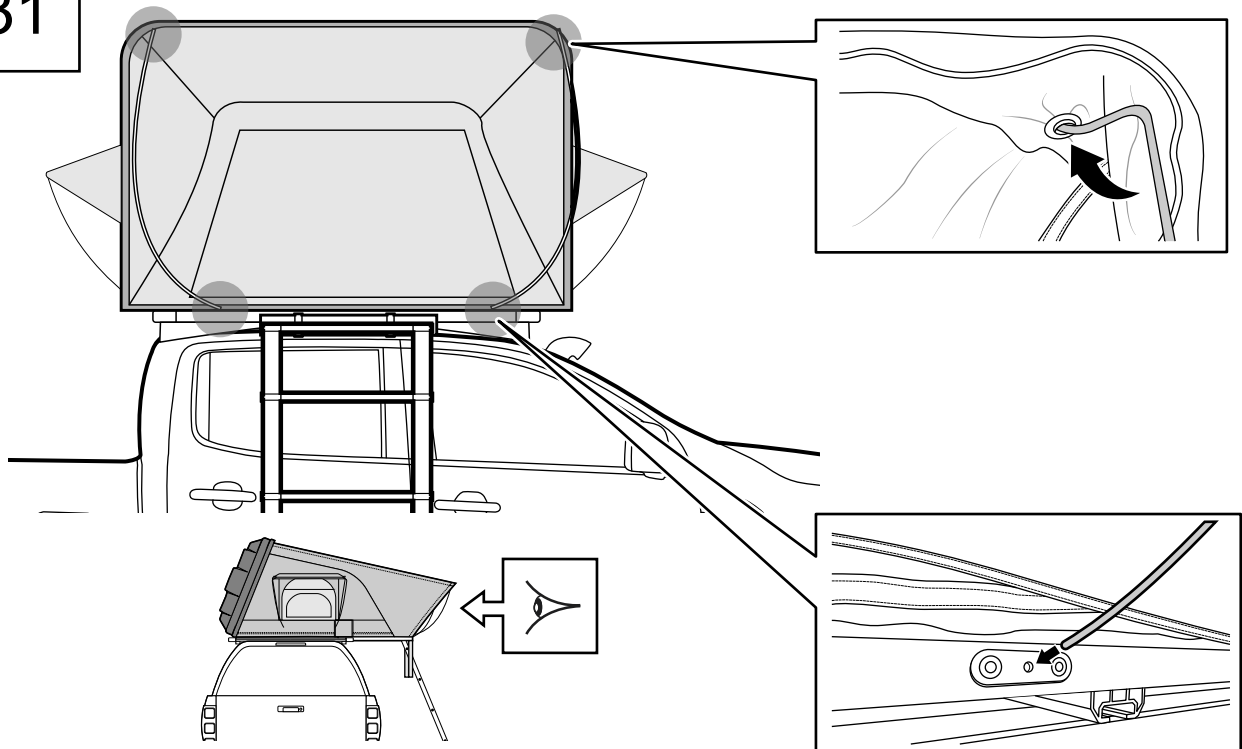
29



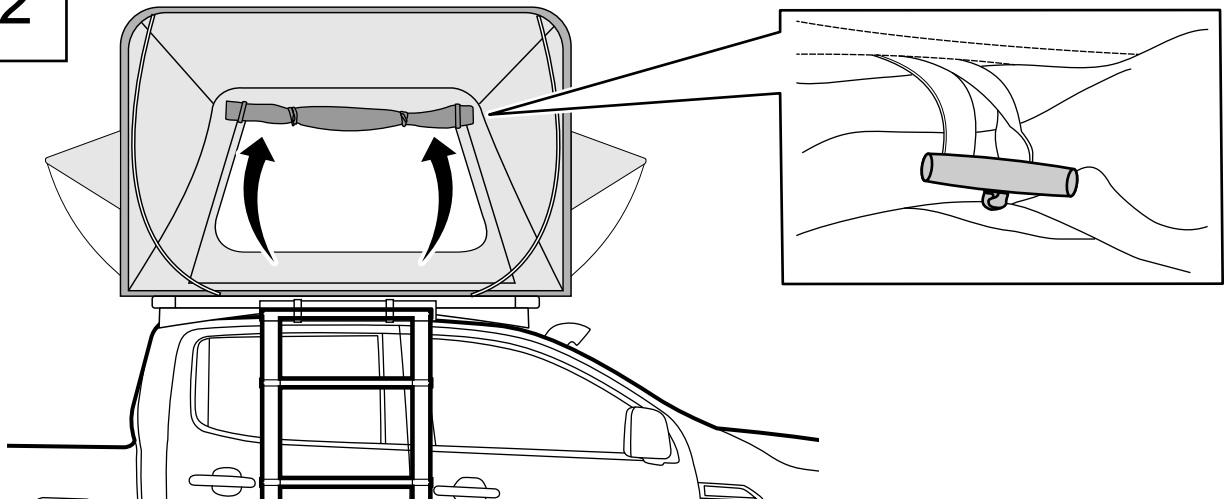
30



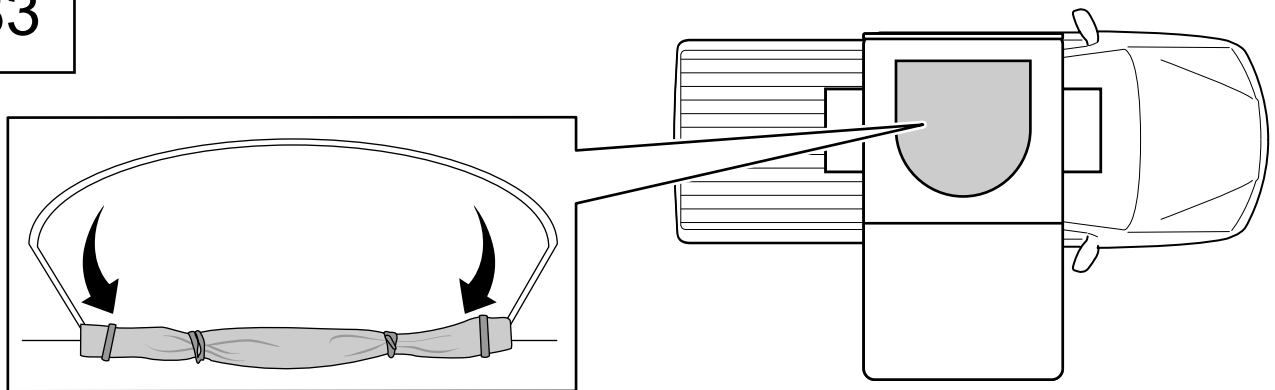
31



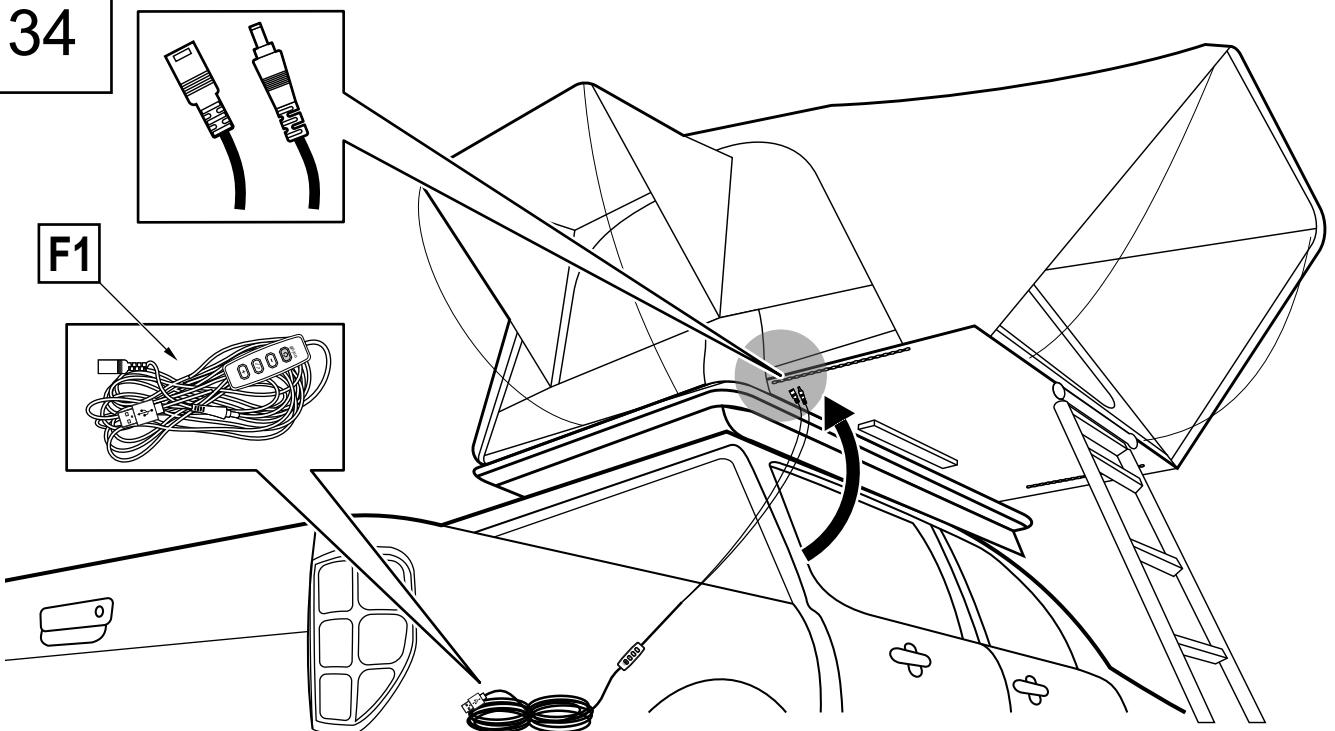
32



33

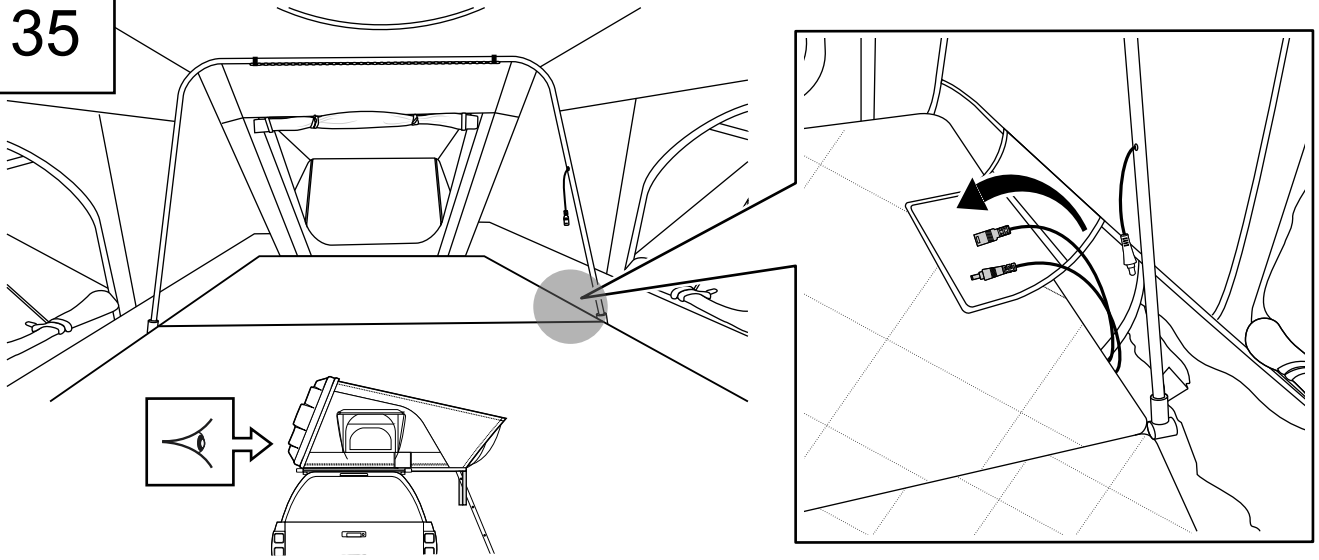


34

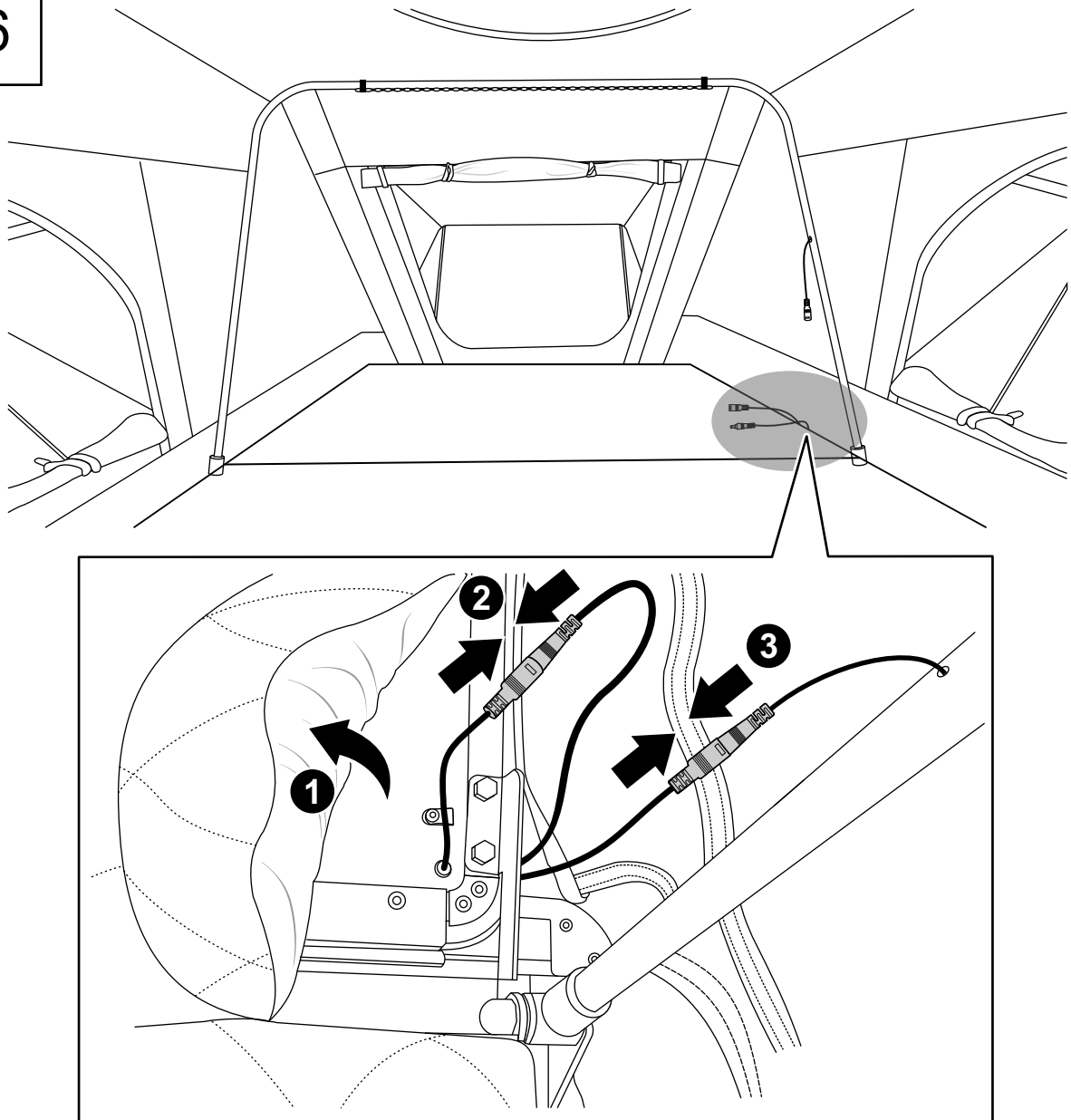




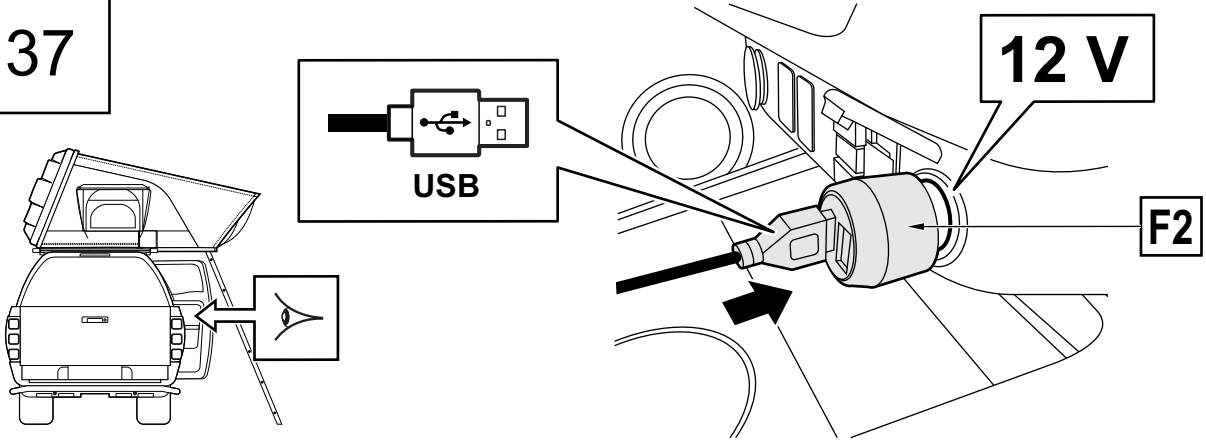
35



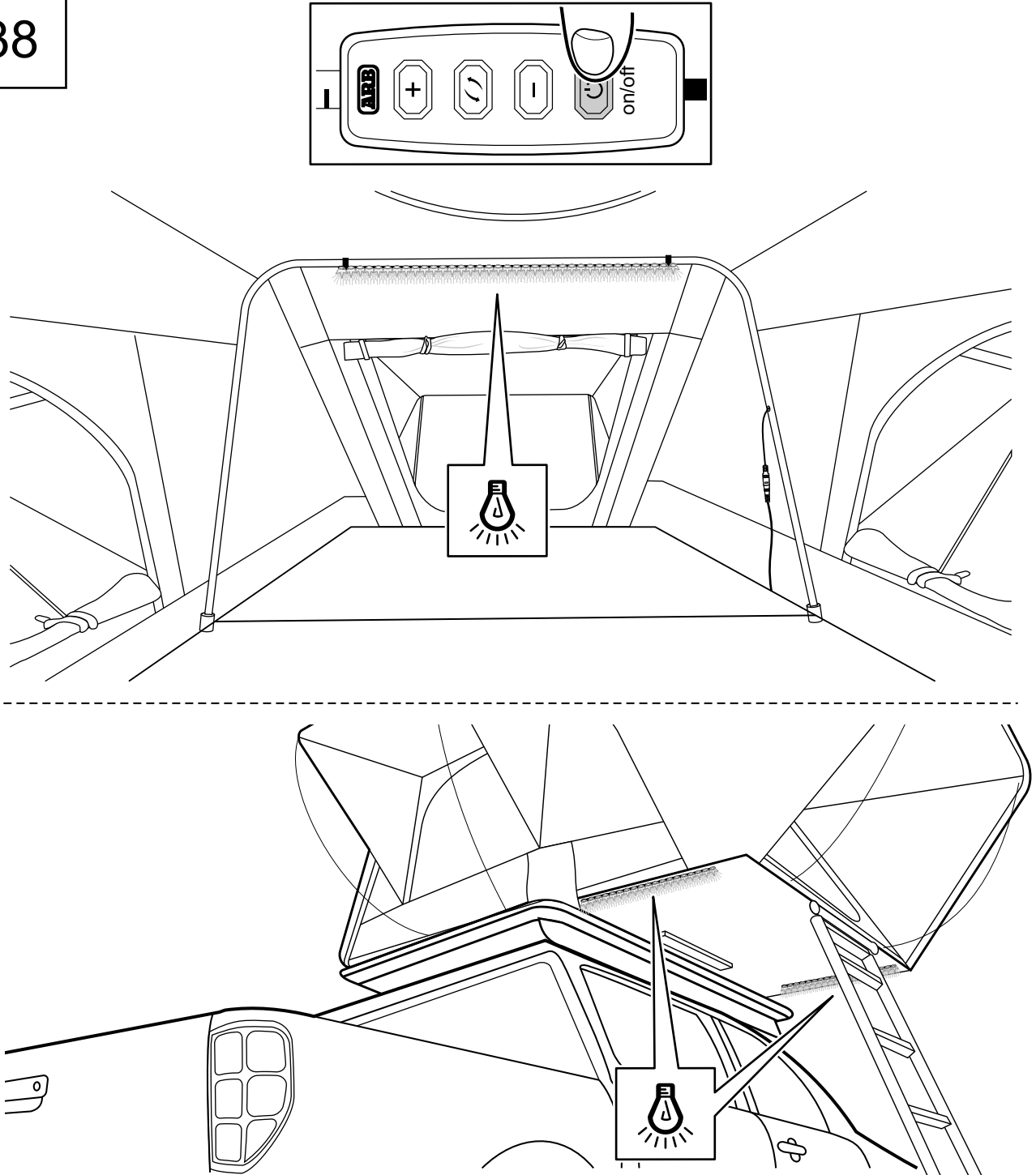
36



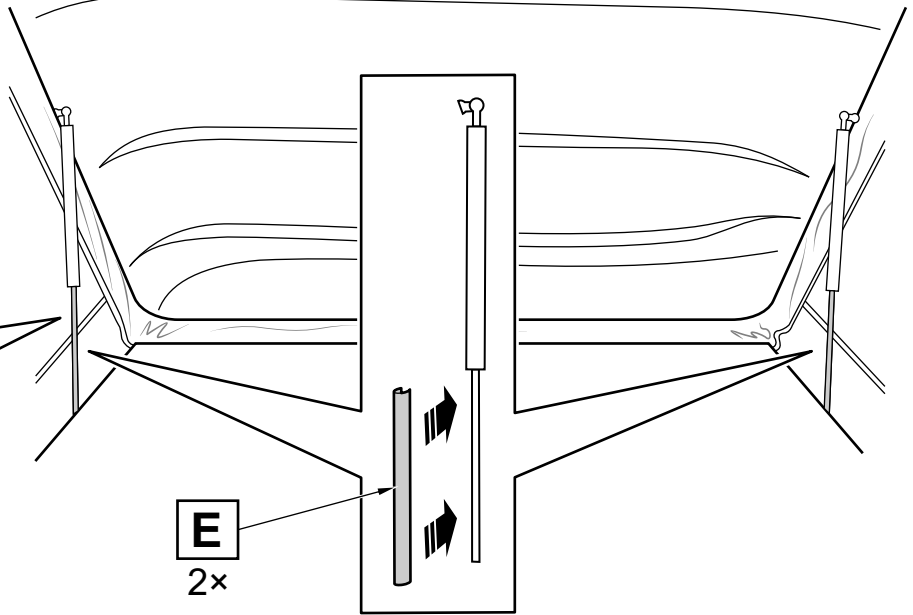
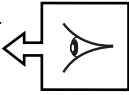
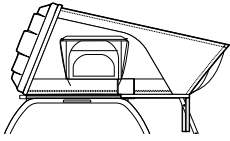
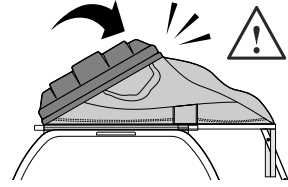
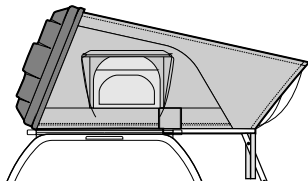
37



38

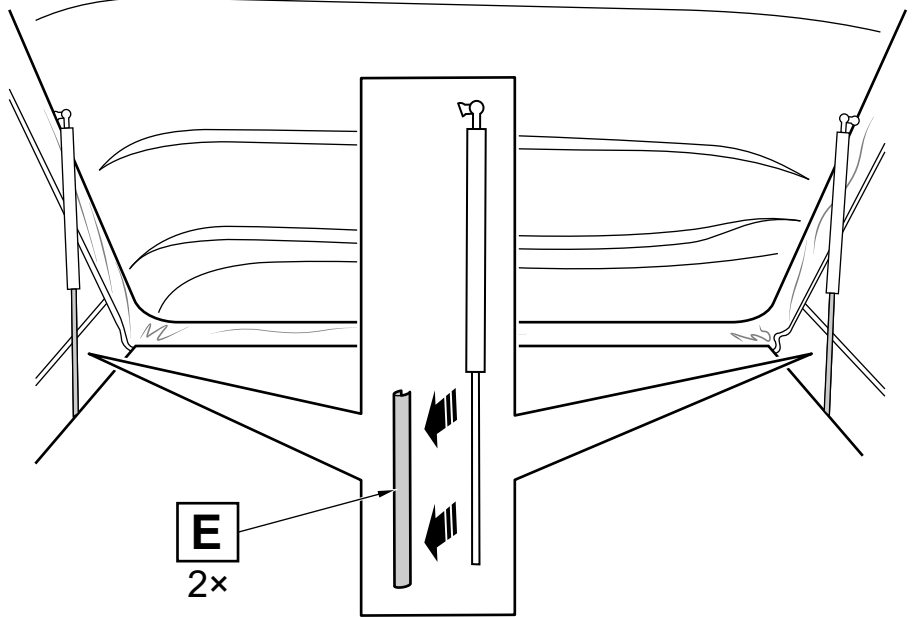
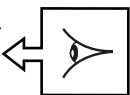
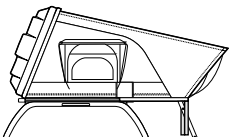


**i**



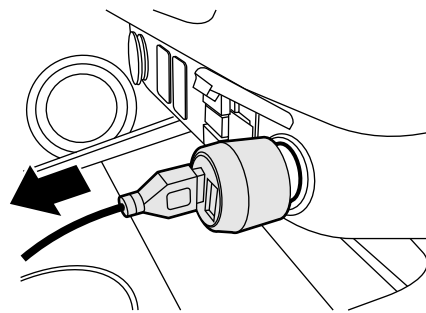
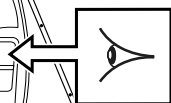
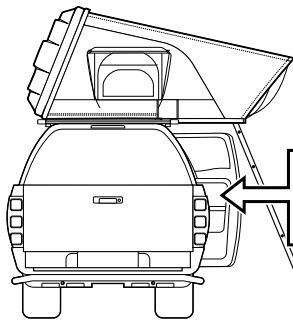
**E**  
2x

39

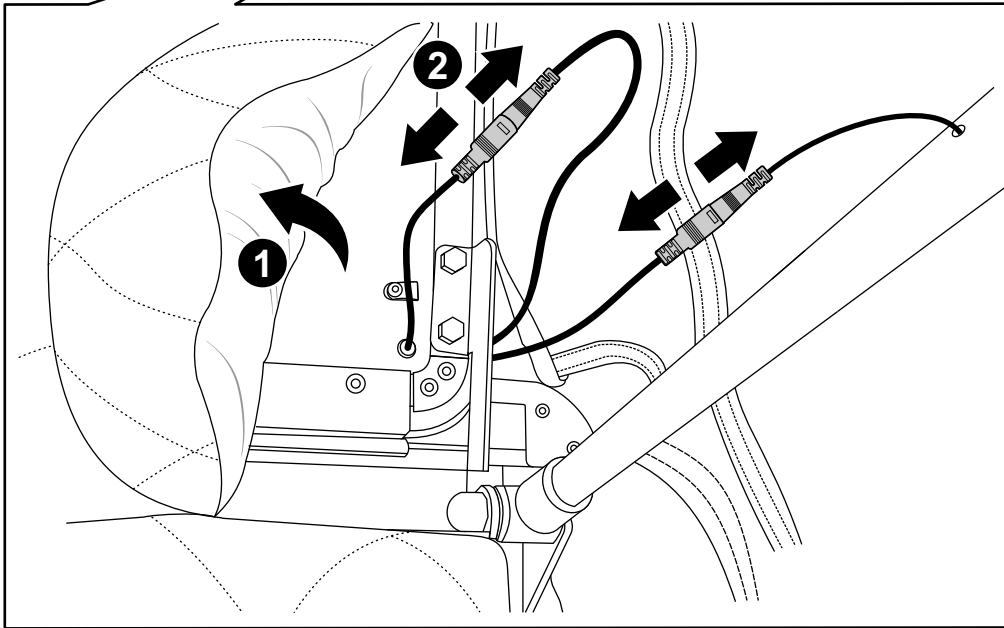
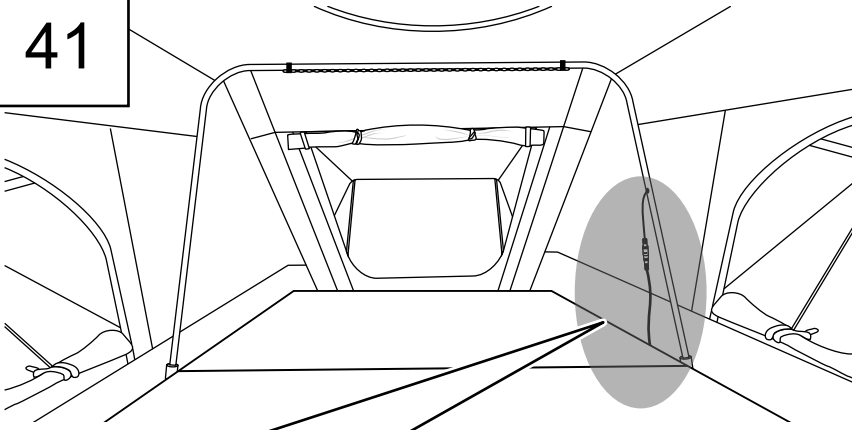


**E**  
2x

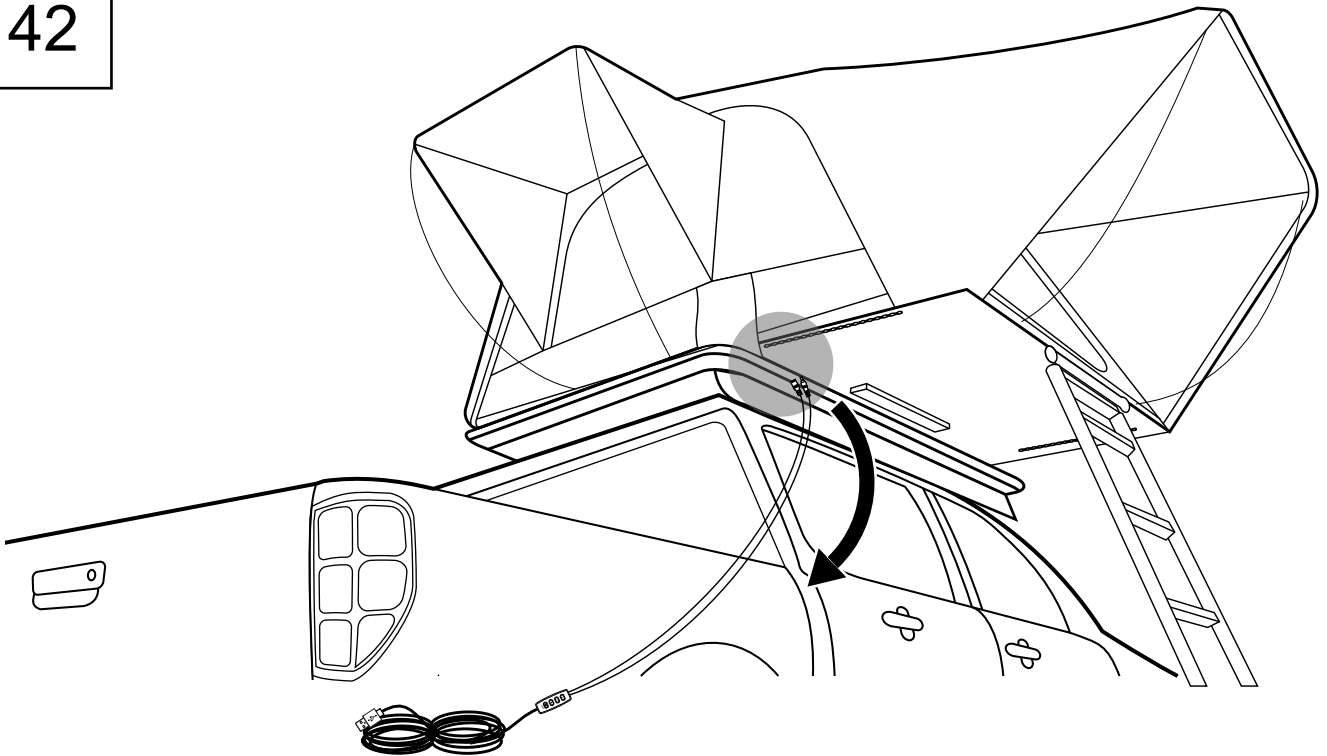
40



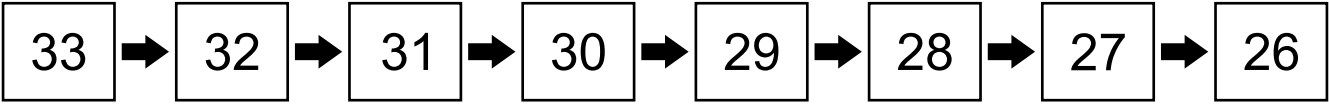
41



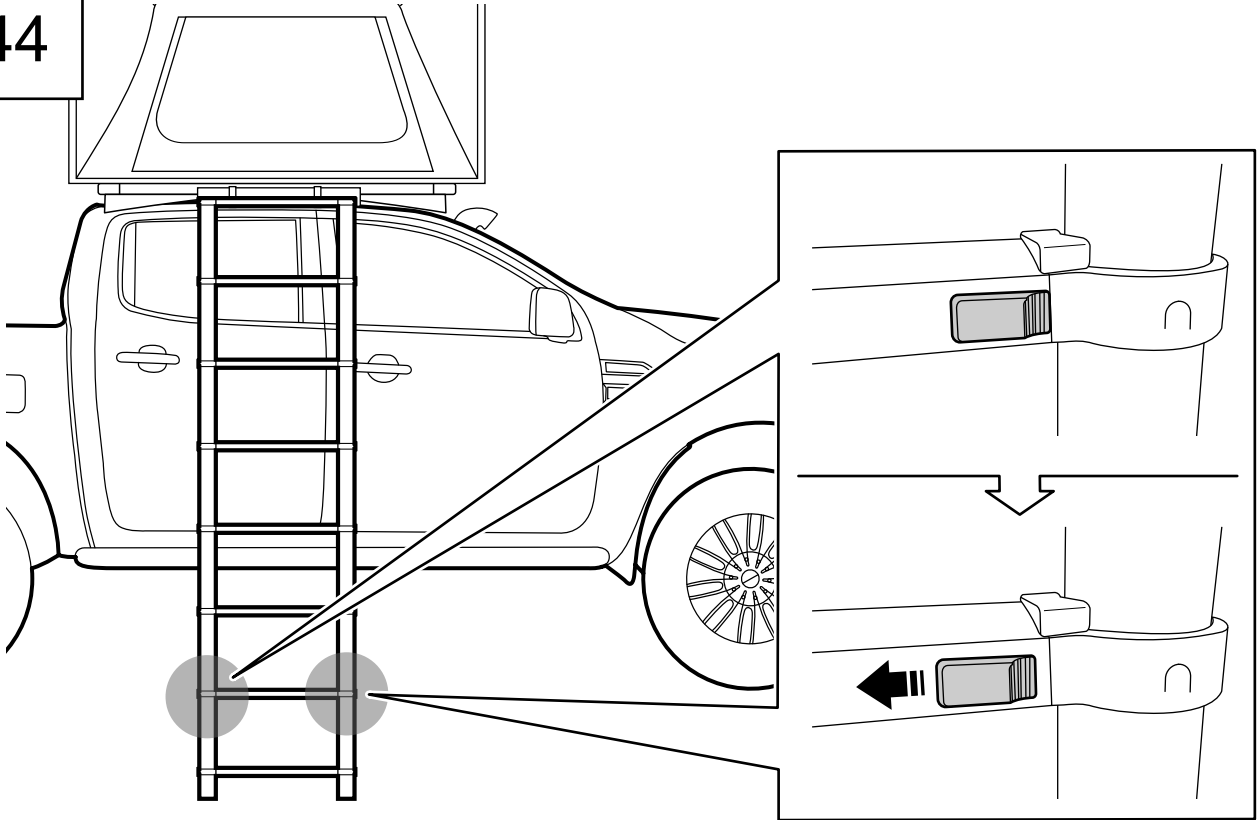
42



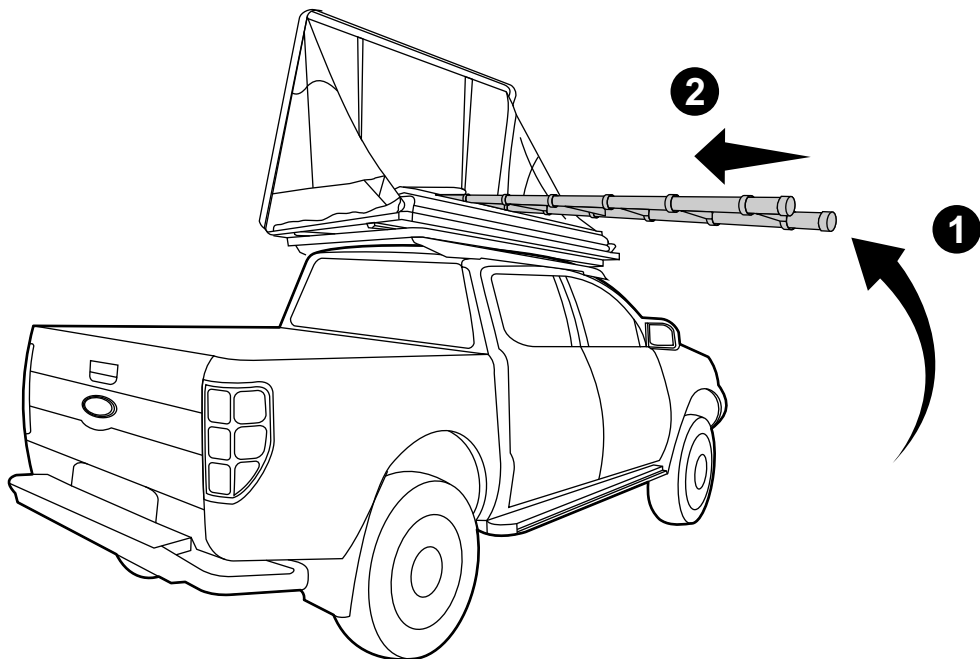
43



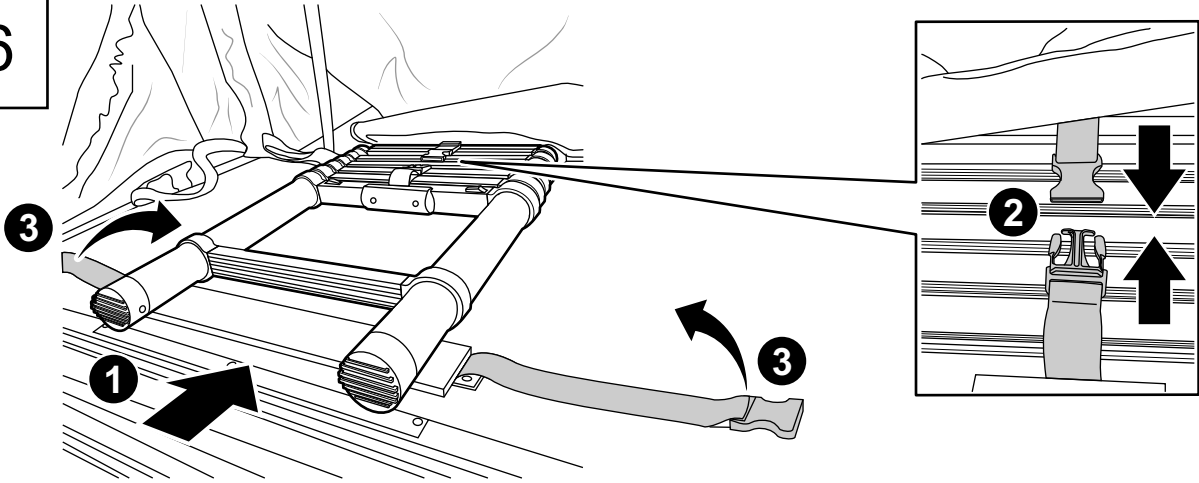
44



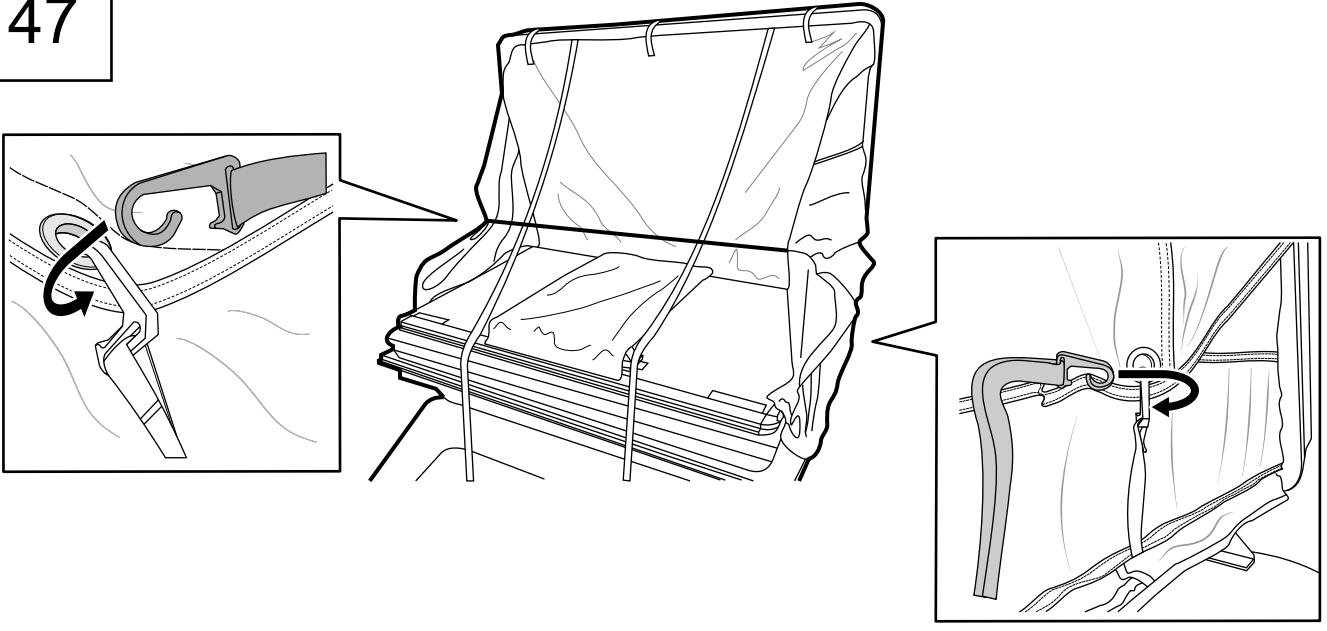
45



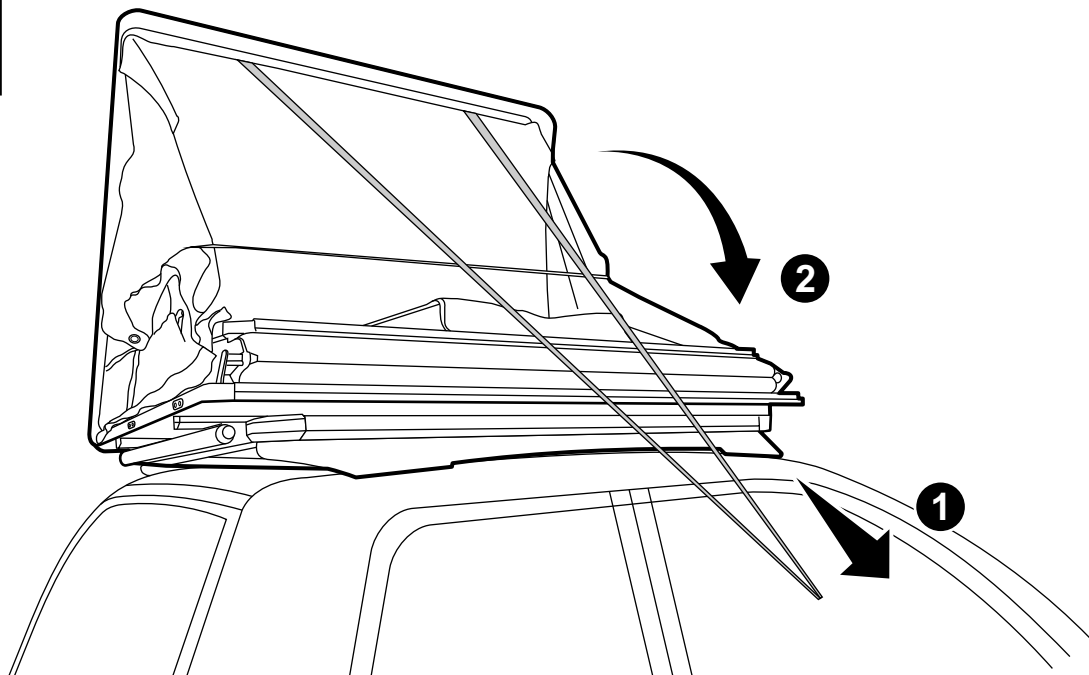
46

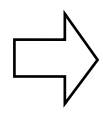
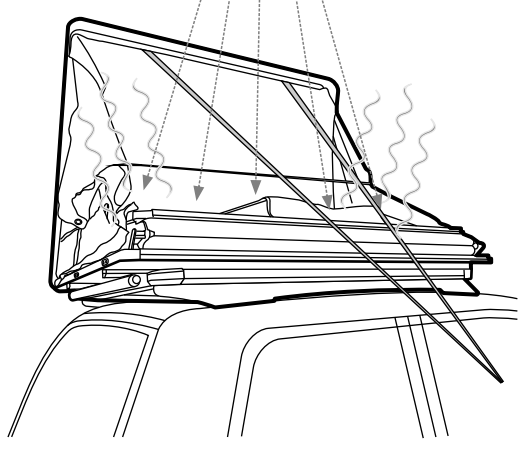
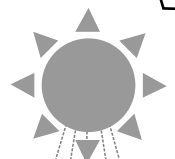
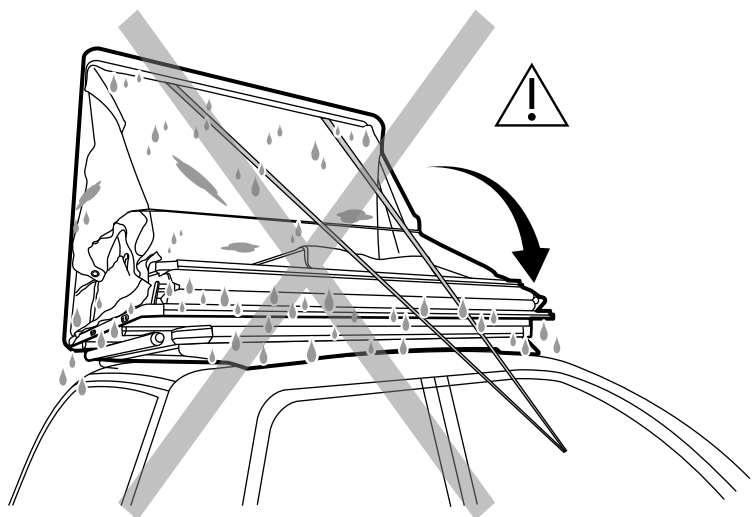


47

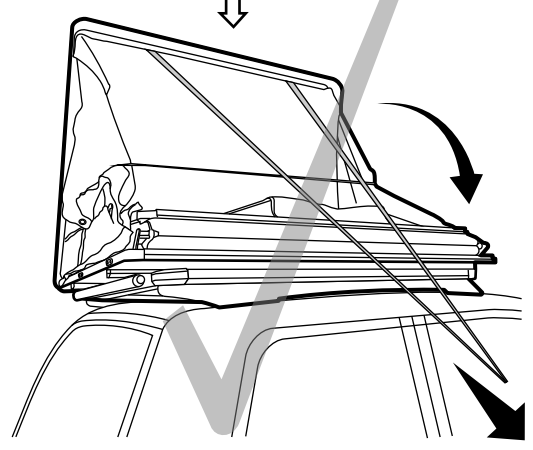


48

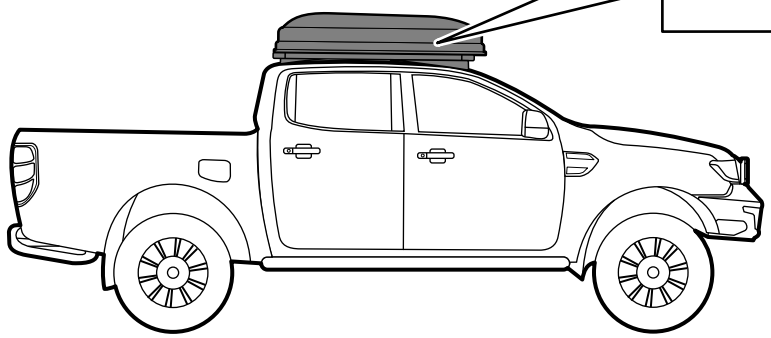
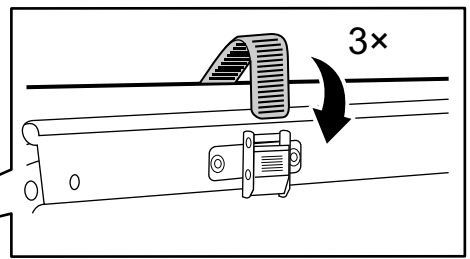




48



49





**4X4 ACCESSORIES**



**ARB 4x4 ACCESSORIES  
Corporate Head Office**

**42-44 Garden St  
Kilsyth, Victoria  
AUSTRALIA  
3137**

**Tel: +61 (3) 9761 6622  
Fax: +61 (3) 9761 6807**

**Australian enquiries**

**North and South American enquiries**

**European enquiries**

**Other international enquiries**

**sales@arb.com.au**

**sales@arbusa.com**

**sales@arbeurope.com**

**www.arbeurope.com**

**exports@arb.com.au**

**www.arb.com.au**