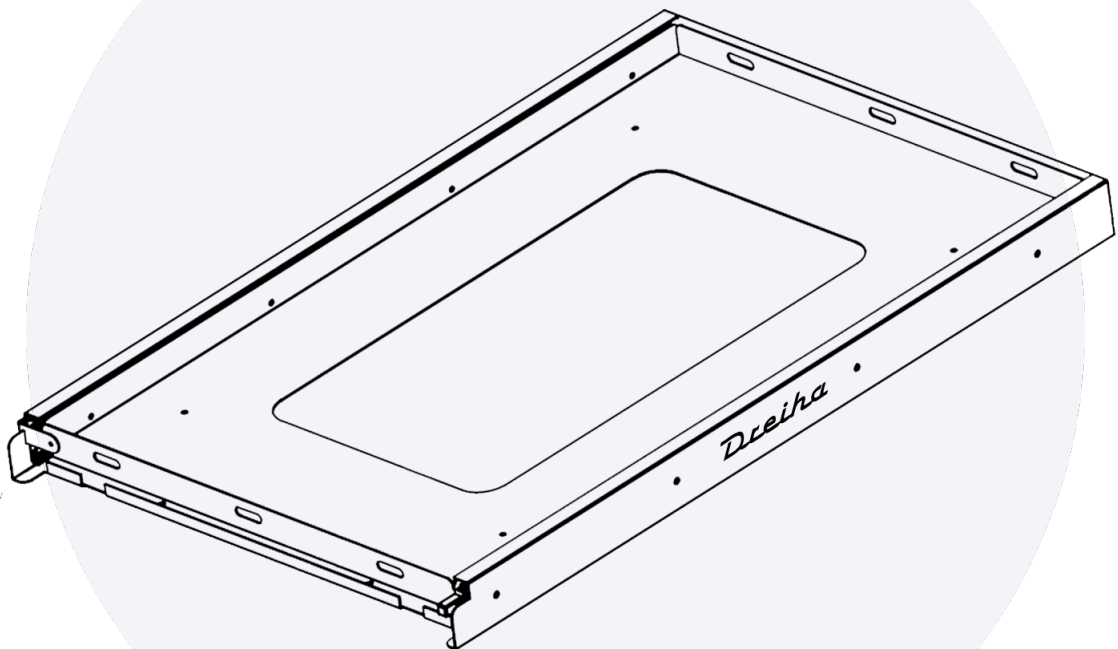


CoolingBox **MANUAL** *Dreiha*



Dreiha
FRIDGE Slide
CBX-SB

Dreiha

www.dreiha.de



Content



Contenido



Inhalt



Content



Conteúdo

Dreiha Fridge Slide · **CBX-SB**

English	_____	3
Español	_____	4
Deutsch	_____	5
Polski	_____	6
Português	_____	7



Dreiha FRIDGE Slide CBX-SB

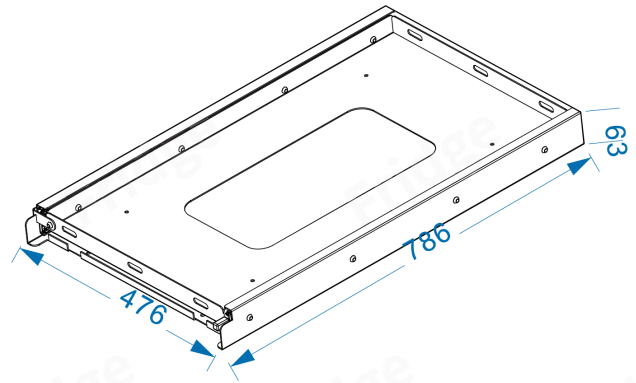
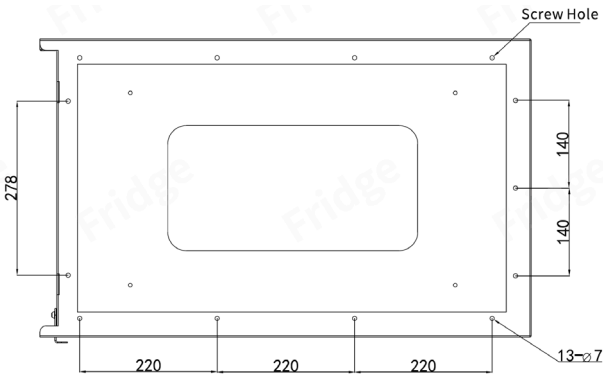
Product introduction and installation instructions

• Installation tips

1. The slide must be fixed in the car before using.
2. Fijar la nevera en la guía de deslizamiento, atornillándola y ajústala con la correa de sujeción correspondiente.

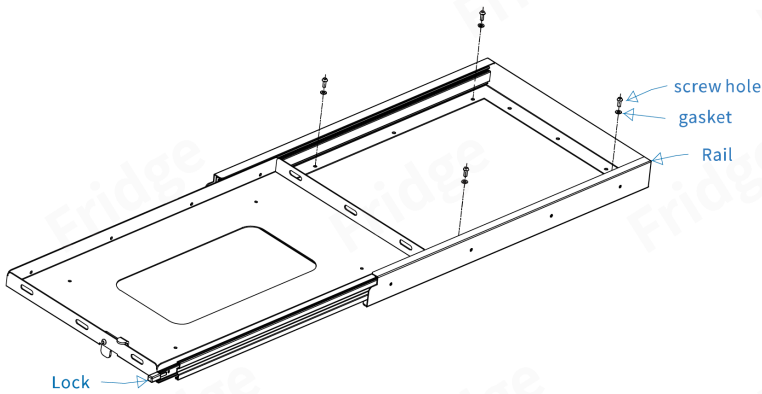
• Slide Dimension
786 x 476 x 63 mm

Fixed Size (Drawing)



Fridge Slide Installation Instruction

1. Fix the slide to the car, press the lock and pull it to the middle.
2. Tighten the screws and secure.



3. Fix the refrigerator on the slide with tightening belts.
(There are 4 belts with the slide)
Accessories: tightening belt, spanner, M6 nut, M6 screw, washer.



• **Note:** If the vehicle is parked at a larger angle, please slide the refrigerator carefully. Make sure that clothes, fingers and refrigerator power cables are kept away from moving parts and are not clamped.



Dreiha FRIDGE Slide CBX-SB

Introducción del producto e instrucciones de instalación

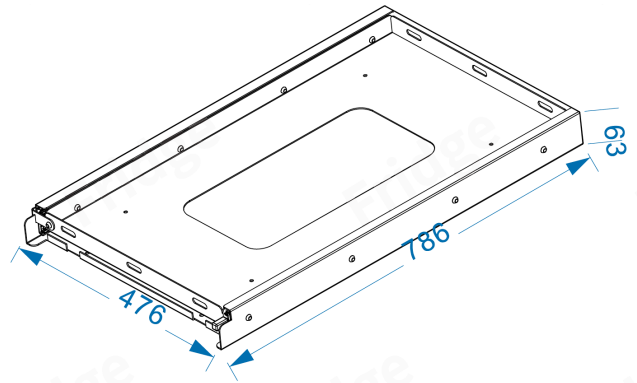
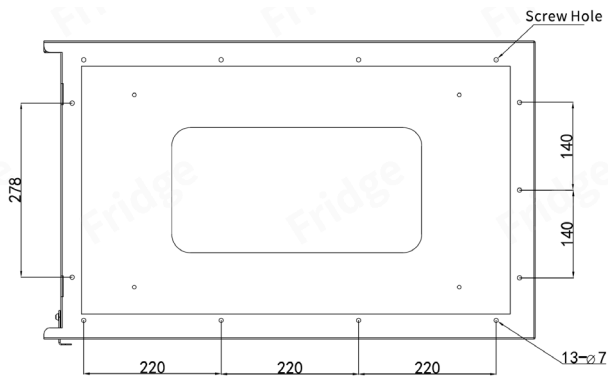
• Consejos de instalación

1. La base corredera debe ser fijada en el coche antes de usarla.

2. Fix the refrigerator on the slide rail and bolt up with the matching tightening strap.

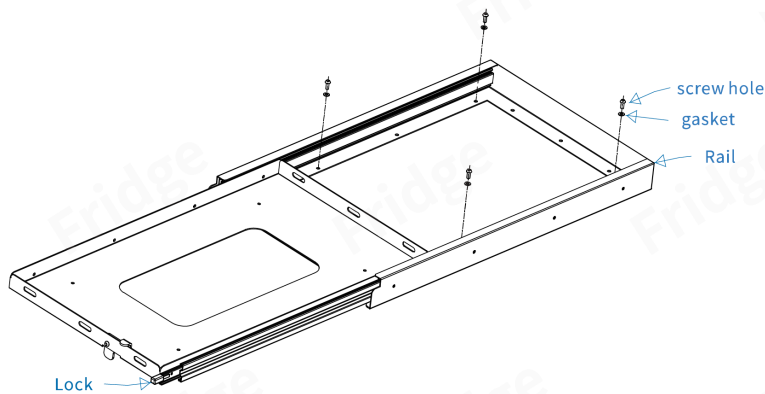
• Dimensiones de la base
786 x 476 x 63 mm

Dibujo



Instrucciones para la instalación de la nevera

1. Fija la base al vehículo, presiona el cierre y tira de ella hacia el centro.
2. Apriete los tornillos y asegúrelos.



3. Fijar la nevera al carro deslizante con las correas de sujeción (Hay 4 correas con la base)

Accesorios:

correa de sujeción, llave, tuerca M6, tornillo M6, arandela.



• **Nota:** Por favor deslice el refrigerador con cuidado. Asegúrese de que la ropa, dedos y los cables de alimentación de la nevera se mantengan alejados de las piezas móviles de la base y no estén sujetos con abrazaderas.



Dreiha FRIDGE Slide CBX-SB

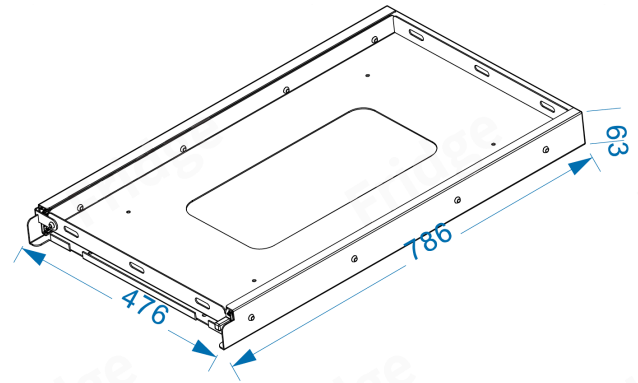
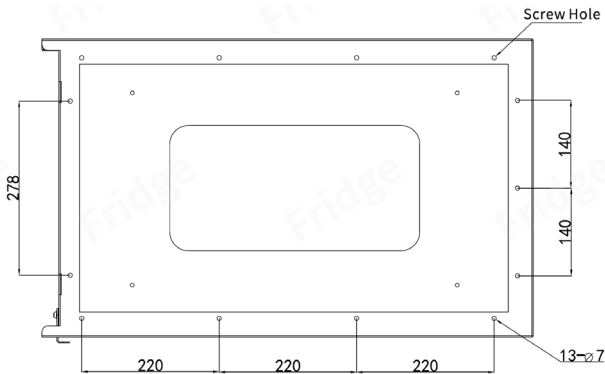
Produkteinführung und Installationsanleitung

• Tipps zur Installation

1. Der „Slide“ muss vor der Benutzung im Auto befestigt werden.
2. Den Kühlschrank auf der Gleitschiene und mit dem passenden Spannband befestigen.

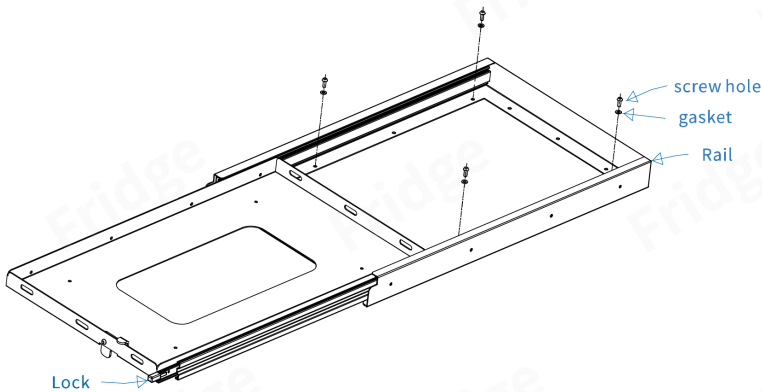
• Slide Abmessung
786 x 476 x 63 mm

Skizze



Anleitung für die Installation der Kühlbox

1. Befestigen Sie den „Slide“ am Fahrzeug, drücken Sie die Verriegelung (Lock) und ziehen Sie den Slide heraus.
2. Ziehen Sie die Schrauben an und sichern Sie das Gerät.



3. Befestigen Sie den Kühlschrank mit Spanngurten auf dem „Slide“.
(4 Spanngurte/Lieferung)
Zubehör: Spanngurt, Schraubenschlüssel, M6-Mutter, M6-Schraube, Unterlegscheibe .



• Wenn das Fahrzeug in einem größeren Winkel abgestellt wird, schieben Sie den Kühlschrank bitte vorsichtig. Achten Sie darauf, dass Kleidung, Finger und Stromkabel des Kühlschranks von den beweglichen Teilen ferngehalten und nicht eingeklemmt werden.



Dreiha FRIDGE Slide CBX-SB

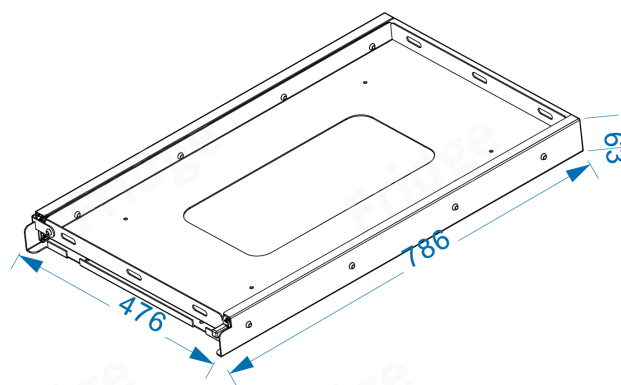
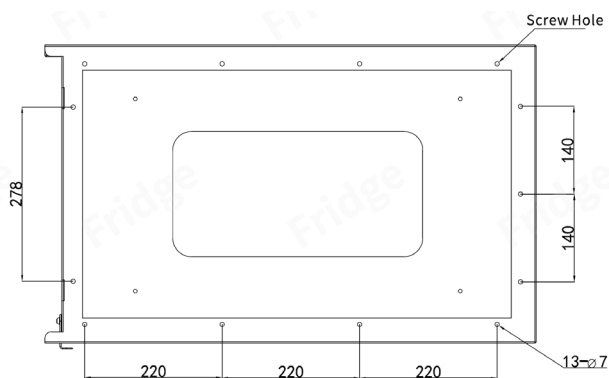
Wprowadzenie produktu i instrukcje instalacji

• Wskazówki dotyczące instalacji

1. Zamek należy zamocować w samochodzie przed użyciem.
2. Zamocuj lodówkę na szynie ślizgowej i przykręć pasującym paskiem mocującym.

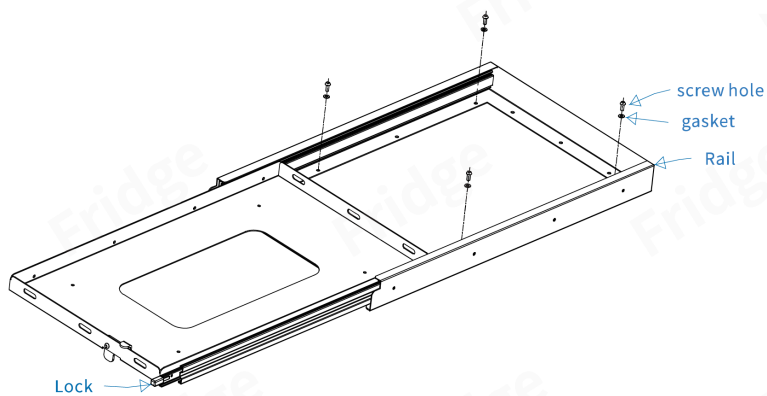
• Wymiary szyny
786 x 476 x 63 mm

Stały rozmiar (Rysunek)



Instrukcja instalacji prowadnicy lodówki

1. Zamocuj prowadnicę do samochodu, wciśnij blokadę i pociągnij ją do środka.
2. Dokręć śruby i zabezpiecz.



3. Zamocuj lodówkę na suwaku za pomocą pasów mocujących.
(Dostępne są 4 pasy z szyną).
Akcesoria: pas mocujący, klucz, nakrętka M6, śruba M6, podkładka.



• **PS:** Jeśli pojazd jest zaparkowany pod większym kątem, należy ostrożnie przesuwac lodówkę. Upewnij się, że ubrania, palce i kable zasilające lodówki są z dala od ruchomych części i nie są zaciśnięte.



Dreiha FRIDGE Slide CBX-SB

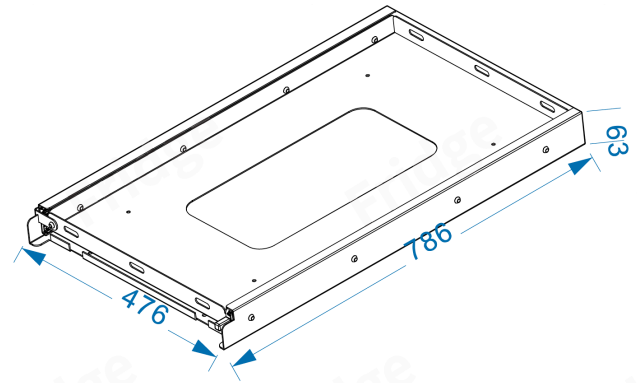
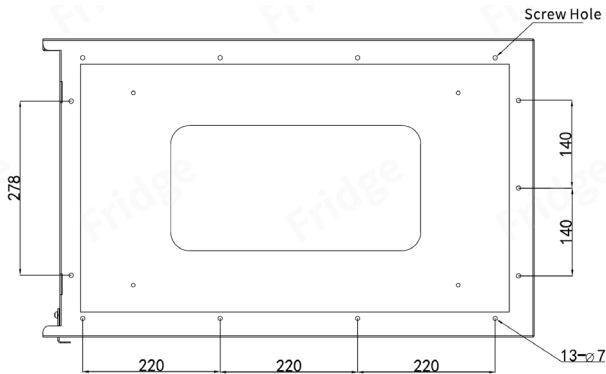
Introdução do produto e instruções de instalação

• Dicas de Instalação

1. A corrediça deve ser fixada no carro antes de ser usada.
2. Fixar a geladeira na calha deslizante e aparafusar com a alça de aperto correspondente.

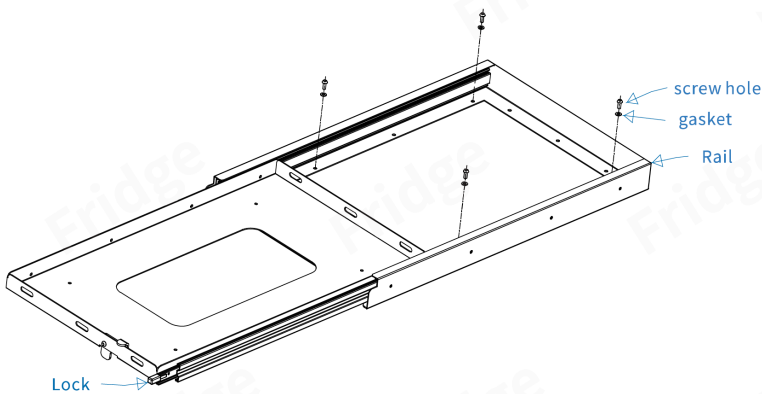
• Instalação da corrediça da geladeira 786 x 476 x 63 mm

Parte Fixa (Desenho):



Instalação da corrediça da geladeira

1. Fixar a corrediça ao carro, pressionar a trava e puxá-la para o meio.
2. Apertar os parafusos e fixá-los.



3. Fixar a geladeira na corrediça com cintas de fixação.
(Há 4 cintas com a corrediça)
Acessórios: cinta de fixação, chave inglesa, porca M6, parafuso M6, arruela.



• **OBS:** Se o veículo estiver estacionado em um ângulo maior, por favor, deslize a geladeira cuidadosamente. Certifique-se de que as roupas, dedos e cabos de força da geladeira sejam mantidos afastados de peças móveis e não estejam fixados.

CoolingBox

Dreiha



Leader in HVAC systems
and innovation



Spain

C/ Ing. Torres Quevedo 6
28022 Madrid, Spain
Tel +34 917 613 834
mail@sanzeu

Poland

Ul. 28 czerwca 56r. Nr 390
sektor C. 61-441 Poznań, Poland
Tel +48 61 8429 166
poczta@sanzeu

Brazil

Rua Angelo Agostini,
Caxias do Sul
Rio Grande del Sur. 95042-090
Brazil
Tel +55 (54) 3028 1155
correio@sanzeu

Russia

Prospekt Gagarina 178
Nizni Novgorod
Russia
Tel + 79 519 036 305
info@sanzeu

Mexico

Avda. de las Fuentes, 106 (Nave #6)
El Marqués
Querétaro Arteaga 76246, Mexico
Tel +52 (442) 344 62 48
contacto@sanzeu

Germany

Dreiha GmbH
Grönlandstraße 20
28719 Bremen
Tel + 49 (0)421 64 929 - 0
mail@dreiha.de

USA

Kenway Engineering, Inc.
2555 Lake Avenue, Fairmont, MN 56031
(800) 533-2819 USA & Canada
Ph. (507) 238-9051 / Fax (507) 238-9998
sales@kenwayengineering.com

Dreiha

www.dreiha.de

MANUAL