

TRANS BIKE[®]

www.transbike.es

C/ Ruiz y Máiquez, 60
29590 - Campanillas (Málaga) • ESPAÑA
Tels.: (+34) 952 62 58 40/41
Fax.: (+34) 952 433 477
info@lafuente.eu

 Made in EU

El fabricante se reserva el derecho de modificar las características de los productos sin previo aviso. Fotografías no contractuales.

TransBike 2



TransBike Lux 2



TransBike e2



TransBike 3



TransBike 2+2



TransBike Lux 2+2



INDICACIONES DE SEGURIDAD

- Antes de instalar el TransBike lea detenidamente las instrucciones de montaje.
- El conductor es responsable de:
 - la correcta colocación del TransBike, de su estado y de que esté bien sujeto sobre la bola de enganche.
 - el cumplimiento de la normativa nacional del país donde circule con el TransBike. Le recomendamos especial atención, entre otros, a los temas de señalización de carga saliente y a los límites de anchura de este tipo de accesorios y su carga.
- Siempre que conduzca con el TransBike instalado recuerde que lleva carga tras su vehículo, por lo que las fuerzas de inercia y los centros de gravedad cambian. Deberá tener precaución y adaptar su conducción a las circunstancias. Debe tener especial cuidado en curvas y en maniobras de frenado y marcha atrás. Sea respetuoso con las normativas de tráfico y los límites de velocidad establecidos.
- Se recomienda aplicar sobre la bola del enganche un desengrasante para que el TransBike quede fijado correctamente.
- Antes de iniciar la marcha, compruebe:
 - el funcionamiento de las luces.
 - la posición del TransBike para evitar que se desplace durante la marcha.
 - el perfecto cierre del mecanismo de fijación a la bola de enganche y que el cierre de seguridad está activado.
- Cuando monte las bicicletas en el TransBike asegúrese de:
 - que estas no sobresalen de perfil de la planta de su vehículo y que ninguna parte del TransBike o de las bicicletas tocan la carrocería.
 - haber retirado todos los objetos que pudieran caerse durante la conducción (botellas de agua etc...). En caso de bicicletas eléctricas compruebe la normativa del país respecto al transporte de estas con las baterías instaladas.
- Hnos. Sánchez-Lafuente, S.A. no se hace responsable por daños causados debido a un uso imprudente, exceso de carga o incidencias producidas por agentes externos (golpes, accidentes, etc...).
- El TransBike no se puede adaptar a algunos vehículos con rueda de repuesto en el portón trasero. Le rogamos lo compruebe por anticipado.

GARANTÍA: El TransBike Lafuente cuenta con dos años de garantía, de conformidad con lo dispuesto en la ley española (Real Decreto Legislativo 1/2007, de 16 de noviembre, por el que se aprueba el texto refundido de la Ley General para la Defensa de los Consumidores y Usuarios y otras leyes complementarias), así como las normativas de la Unión Europea al respecto.

SAFETY NOTICE

- Before you install the TransBike, read the assembly instructions carefully.
 - The driver is responsible for:
 - the correct attachment of the TransBike, its condition and that it is well attached to the towing ball.
 - complying with the national regulations of the country in which he or she drives the TransBike. We recommend paying special attention to, among other things, the projecting load signage and the width limits of this kind of accessories and their load.
 - Whenever you drive with the TransBike installed, remember that you have a load behind your vehicle, and that as a result the inertia forces and centres of gravity will change. You must be cautious and adapt your driving to the circumstances. You must take special care on curves and in braking and reversing manoeuvres. Respect the traffic rules and the speed limits.
 - We recommend applying a lubricant to the towing ball so that the TransBike is fitted correctly.
 - Before you start driving, check:
 - the operation of the lights.
 - the position of the TransBike to prevent it moving while you are driving.
 - that the closing mechanism that attaches to the towing ball is perfectly closed and that the safety lock is activated.
- bottles etc.). In the case of electric bicycles check the country's' rules about transporting them with the batteries installed.

- When you mount the bicycles on the TransBike, make sure that:
 - they do not extend beyond the outline of your vehicle and that no part of the TransBike or of the bicycles touches the bodywork.
 - you have removed all of the objects that could fall off while you are driving (water bottles etc.). In the case of electric bicycles check the country's' rules about transporting them with the batteries installed.
- Hnos. Sánchez-Lafuente, S.A. is not liable for damage caused by imprudent use, excessive load or incidents caused by external agents (knocks, accidents, etc.).
- The TransBike cannot be adapted to some vehicles with the spare wheel on the back door. Please check this in advance.

WARRANTY: The TransBike Lafuente has a two year warranty period in accordance with Spanish law (Royal Legislative Decree 1/2007, of 16 November, which approves the revised text of the Ley General para la Defensa de los Consumidores y Usuarios and other complementary laws) as well as the regulations of the European Union in that regard.

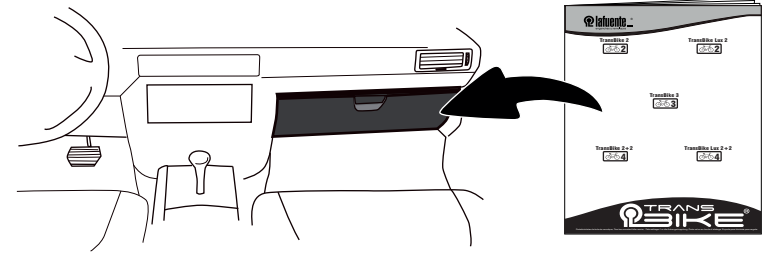
SICHERHEITSHINWEISE

- Bevor Sie TransBike aufbauen, lesen Sie bitte aufmerksam die Montageanleitung.
- Der Fahrer ist verantwortlich für:
 - die richtige Anbringung und den einwandfreien Zustand des Fahrradträgers sowie für die korrekte Befestigung an der Anhängerkupplung.
 - die Einhaltung der Vorschriften des Landes, in dem TransBike zum Einsatz kommt. Wir empfehlen Ihnen, vor allem auf die Kennzeichnung hervorstehender Ladung zu achten sowie auf die Bestimmungen bezüglich des seitlichen Überstehens von Fahrradträgern und Ladung.
- Wenn Sie mit dem montierten Träger fahren, denken Sie bitte daran, dass die Rückseite ihres Fahrzeugs besonders belastet wird und sich Trägheitsmoment und Schwerkraft ändern. Seien Sie vorsichtig und passen Sie ihre Fahrweise den Fahrbedingungen an. Besonders vorsichtig sollten Sie in den Kurven, beim Bremsen und im Rückwärtsgang fahren und halten Sie die Verkehrsbestimmungen und Geschwindigkeitsbegrenzungen ein.
- Es wird empfohlen, auf die Anhängerkupplung ein fettlösendes Mittel aufzutragen, um den TransBike-Träger korrekt befestigen zu können.
- Vor der Fahrt sollten Sie folgendes überprüfen:
 - Korrektes Funktionieren der Beleuchtung.
 - Einwandfreie Befestigung des TransBike, damit er während der Fahrt nicht verrutscht.
 - Richtiges Schließen des Verschlussmechanismus der Anhängerkupplung und Aktivierung des Sicherheitsverschlusses.
- Bei Befestigung der Fahrräder auf dem TransBike achten Sie bitte darauf,
 - dass diese nicht über das Fahrzeug hinausragen und weder TransBike noch Fahrräder mit der Karosserie in Berührung kommen.
 - dass sämtliche Gegenstände entfernt wurden, die während der Fahrt herunterfallen könnten (Wasserflaschen, usw.). Was Elektrofahrräder angeht, überprüfen Sie die länderspezifischen Bestimmungen bezüglich des Transports von Elektrofahrrädern mit montierter Batterie.
- Hnos. Sánchez-Lafuente S.A. haftet nicht für durch mangelnde Sorgfalt hervorgerufene Schäden bzw. durch Überschreiten der maximalen Belastung oder für durch äußere Faktoren verursachte Mängel (Stöße, Unfälle, usw.).
- Der TransBike kann an einigen Fahrzeugen nicht angebracht werden, bei denen sich der Reservereifen an der Heckklappe befindet. Überzeugen Sie sich bitte vorher, ob eine Montage möglich ist.

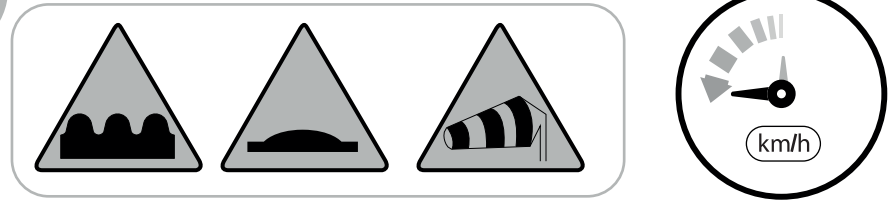
GARANTIE: Der TransBike von Lafuente hat zwei Jahre Garantie nach der spanischen Gesetzgebung (Gesetzesdekret 1/2007 vom 16. November, in dem die Neufassung des Ley General para la Defensa de los Consumidores y Usuarios verabschiedet wird und ergänzende Gesetze) sowie den diesbezüglichen Bestimmungen der Europäischen Union.



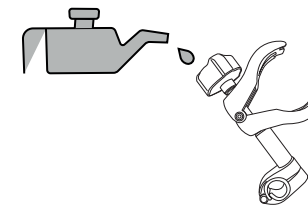
1



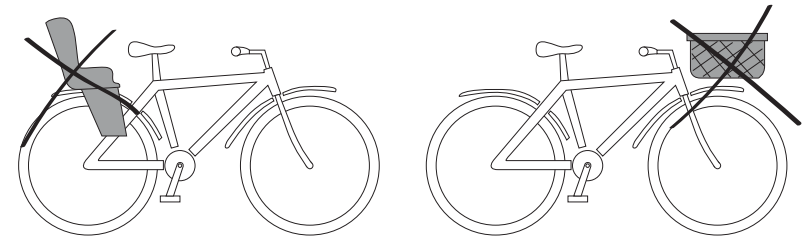
2



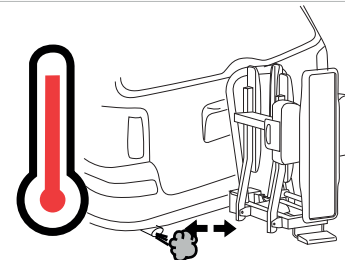
3



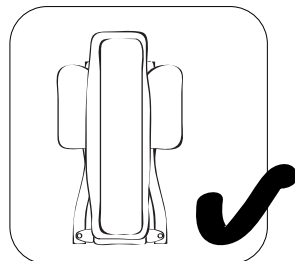
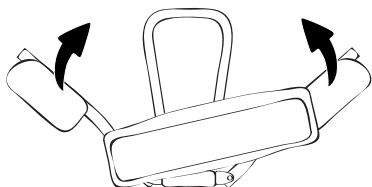
4



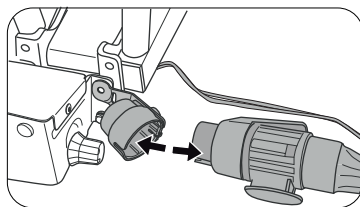
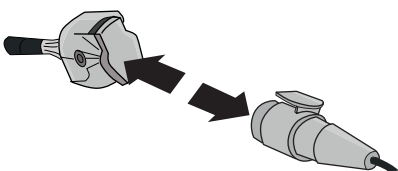
5



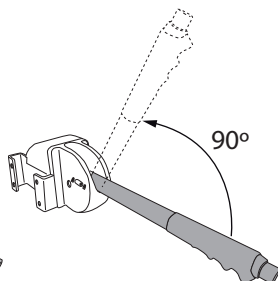
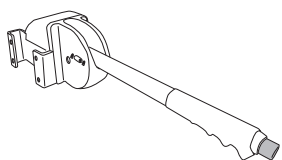
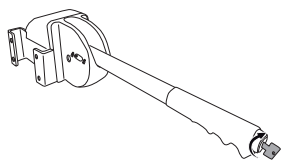
3



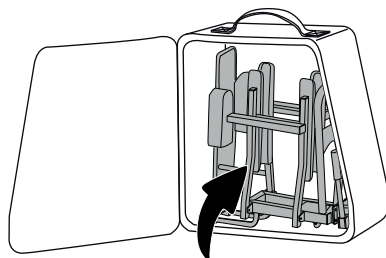
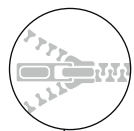
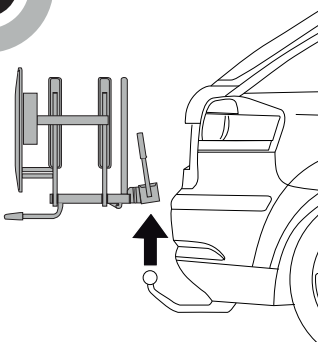
4



5



6



TRANS BIKE®

INDICAÇÕES DE SEGURANÇA

1. Antes de instalar o TransBike leia atentamente as instruções de montagem.

2. O condutor é responsável por:

- a correta colocação do TransBike, o seu estado e estar bem fixado sobre o gancho de reboque;

- o cumprimento da legislação nacional do país em que circule com o TransBike. Recomendamos uma especial atenção, entre outras às questões de sinalização de carga saliente e aos limites de largura deste tipo de acessórios e da sua carga.

3. Sempre que conduzir com o TransBike instalado tenha presente que leva carga na parte traseira do seu veículo, pelo que as forças de inércia e os centros de gravidade se alteram. Deverá tomar cuidado e adaptar a sua condução às circunstâncias. Deve ter especial cuidado em curvas e em manobras de travagem e marcha atrás. Respeite as normas de trânsito e os limites de velocidade estabelecidos.

4. É recomendável a aplicação sobre o gancho do reboque de um desengordurante para que o TransBike fique corretamente fixado.

5. Antes de iniciar a marcha, verifique:

- o funcionamento das luzes;
- a posição do TransBike para evitar que se desloque durante o percurso;
- o perfeito bloqueio do mecanismo de fixação ao gancho do reboque e que o fecho de segurança está ativado.

6. Quando montar as bicicletas no TransBike assegure-se de que:

- estas não sobressaem do perfil do plano do seu veículo e que nenhuma parte do TransBike ou das bicicletas toca na carroçaria;
 - retirou todos os objetos que possam cair durante a condução (garrafas de água etc...).
- No caso de bicicletas elétricas, verifique as normas do país relacionadas com o transporte com as baterias instaladas.

7. Hnos. Sánchez-Lafuente, S.A. não assume qualquer responsabilidade por estragos causados por uso imprudente, excesso de carga ou ocorrências provocadas por agentes externos (pancadas, acidentes, etc...).

8. O TransBike não pode ser adaptado a alguns veículos com roda sobresselente na porta traseira. Pedimos que verifique antecipadamente este aspeto.

GARANTIA: O TransBike Lafuente tem dois anos de garantia, em conformidade com a lei espanhola (Real Decreto Legislativo 1/2007, de 16 de novembro, pelo qual é aprovado o texto reformulado da Ley General para la Defensa de los Consumidores y Usuarios e outras leis complementares), assim como as regulamentações da União Europeia sobre este assunto.

CONSIGNES DE SÉCURITÉ

1. Avant d'installer le TransBike, lisez attentivement les instructions de montage.

2. En tant que conducteur, vous êtes responsable :

- de la pose correcte, du bon état et de la fixation adéquate du TransBike sur la boule d'attelage.
- du respect de la réglementation nationale du pays dans lequel vous circulez avec le TransBike. Nous vous recommandons de faire tout particulièrement attention aux questions de signalisation des chargements saillants et aux limites de largeur des accessoires de ce type et de leur chargement.

3. Lorsque vous conduisez avec le TransBike installé, n'oubliez pas que vous transportez une charge à l'arrière de votre véhicule, ce qui en modifie les forces d'inertie et les centres de gravité. Vous devez faire très attention et adapter votre conduite à ces circonstances, notamment, dans les virages, les manœuvres de freinage et en marche arrière. Respectez le code de la route et les limites de vitesse établies.

4. Il est recommandé d'appliquer sur la boule d'attelage un dégraissant pour que le TransBike reste correctement fixé.

5. Avant de démarrer, vérifiez :

- le fonctionnement des feux.
- la position du TransBike pour éviter qu'il ne se déplace pendant la conduite.
- la fermeture parfaite du mécanisme de fixation sur la boule d'attelage et l'activation du verrouillage antivol.

6. Lors de l'installation des vélos sur le TransBike, assurez-vous que :

- ceux-ci ne dépassent pas la largeur totale de votre véhicule et qu'aucune partie du TransBike ou des vélos ne touche la carrosserie.

- vous avez retiré tous les objets qui pourraient tomber lors de la conduite (bouteilles d'eau, etc.). En cas de vélos électriques, renseignez-vous sur la réglementation du pays concernant le transport de ceux-ci avec les batteries installées.

7. Hnos. Sánchez-Lafuente, S.A. décline toute responsabilité en cas de dommages causés par une utilisation imprudente, une surcharge ou des incidents dus à des agents externes (heurts, accidents, etc.).

8. Le TransBike peut ne pas être adapté à certains véhicules dont la roue de secours se trouve sur le hayon arrière. Nous vous prions de bien vouloir vérifier cela avant l'achat.

GARANTIE : le TransBike Lafuente est garanti deux ans, conformément aux dispositions de la loi espagnole (décret royal législatif 1/2007, du 16 novembre, par lequel est approuvé le texte refondu de la Ley General para la Defensa de los Consumidores y Usuarios et autres lois complémentaires) et des réglementations de l'Union européenne à ce sujet.

INDICAZIONI DI SICUREZZA

1. Prima di installare il TransBike leggere attentamente le istruzioni di montaggio.

2. Il conducente è responsabile per:

- la corretta collocazione del TransBike, del suo stato e che sia ben installato sulla sfera d'aggancio.

- l'adempimento della normativa nazionale del paese dove circoli con il TransBike. Le raccomandiamo di prestare particolare attenzione, fra l'altro, alla segnalazione di carico sporgente e ai limiti di larghezza di questo tipo di accessorio e al suo carico.

3. Quando conduce con il TransBike installato ricordi che porta un carico dietro il suo veicolo, pertanto le forze d'inerzia e i centri di gravità cambiano. Dovrà avere precauzione e adattare le sue condizioni alle circostanze. Deve fare particolare attenzione in curva e nelle manovre di frenata e di retromarcia. Sia rispettosi delle normative di traffico e dei limiti di velocità stabiliti.

4. Si raccomanda di applicare sopra la sfera d'aggancio uno sgrassante affinché il TransBike sia fissato correttamente.

5. Prima di iniziare a guidare, controllare:

- il funzionamento delle luci.
- la posizione del TransBike per evitare che si sposti durante il viaggio.
- che il meccanismo di fissaggio sia perfettamente chiuso sulla sfera d'aggancio e che la chiusura di sicurezza sia attivata.

6. Al montare le biciclette nel TransBike assicurarsi:

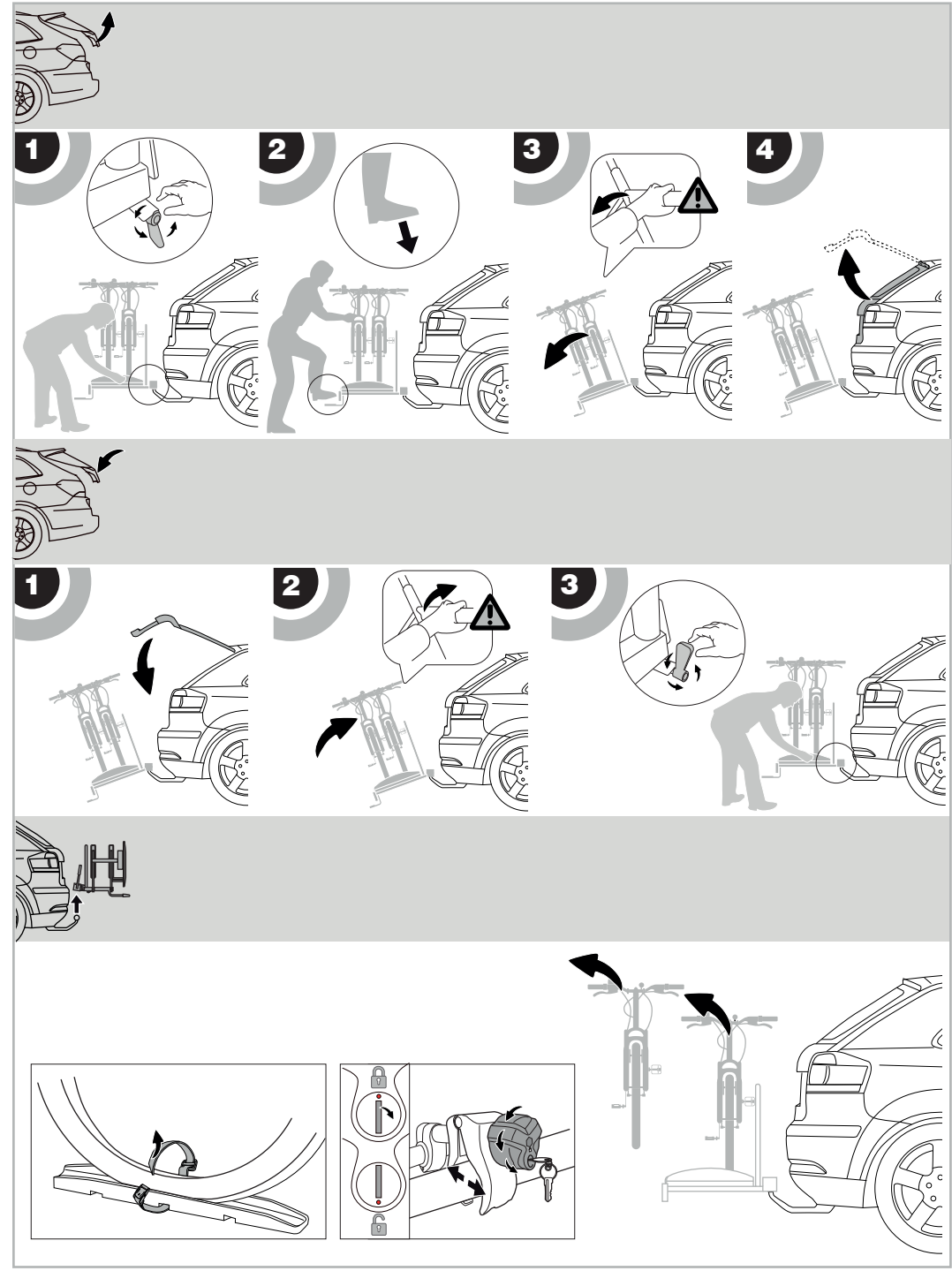
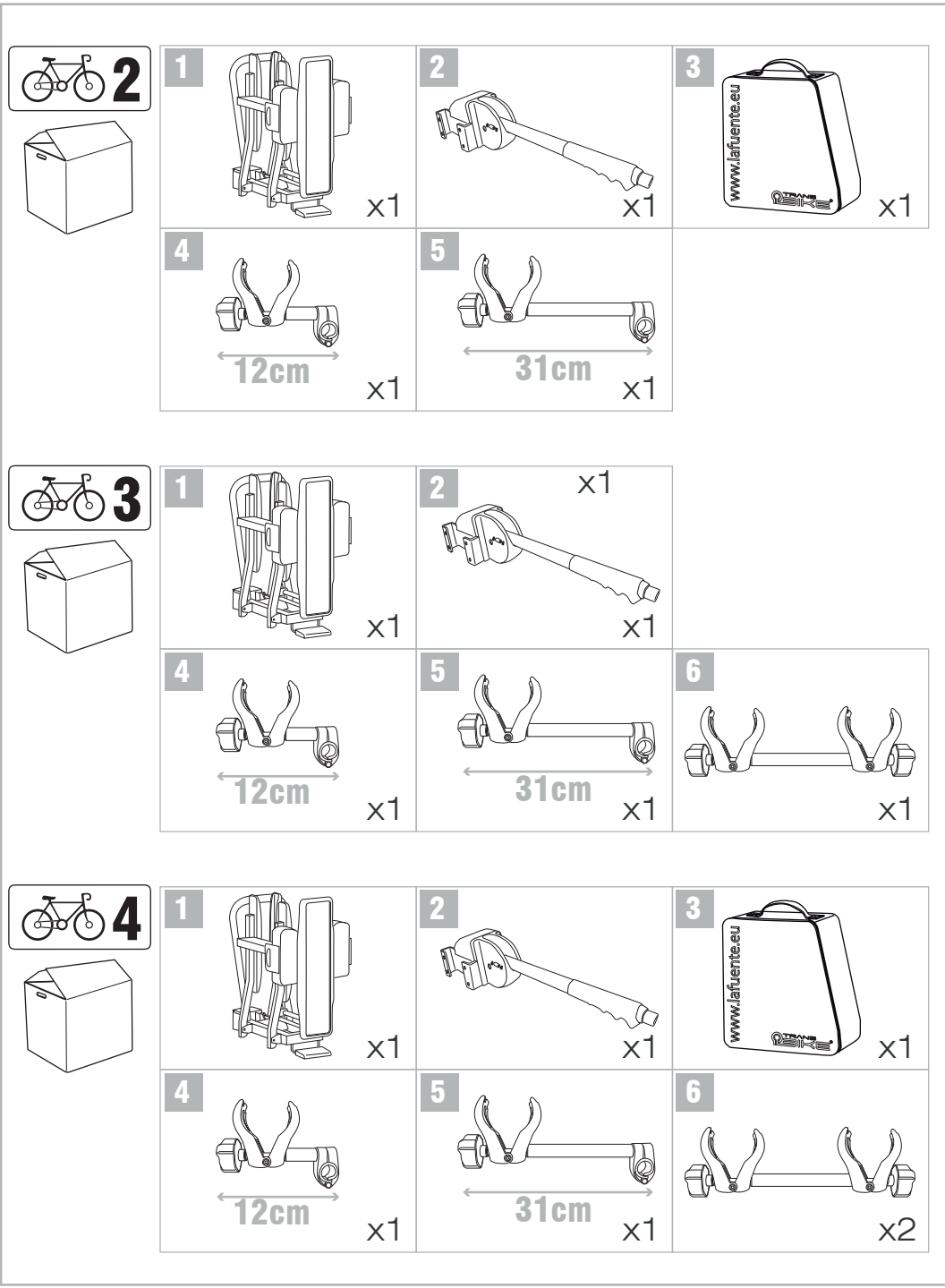
- che queste non sporgano dal profilo della pianta del veicolo e che nessuna parte del TransBike o delle biciclette tocchi la carrozzeria.
- di aver ritirato tutti gli oggetti che possano cadere mentre guida (bottiglie d'acqua, etc...).

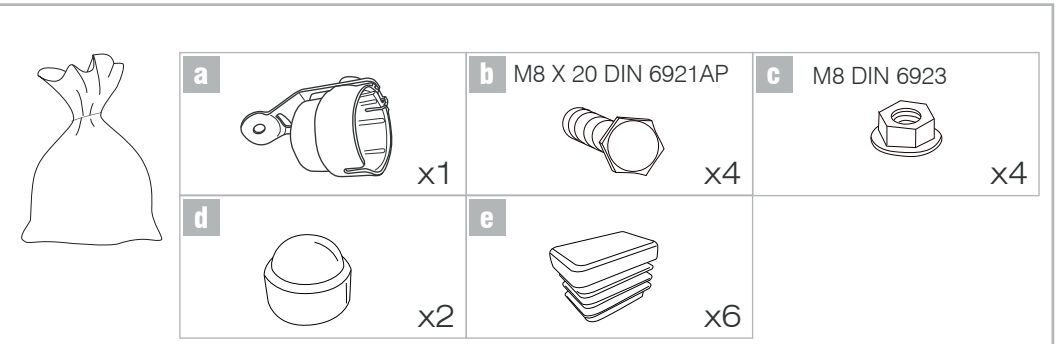
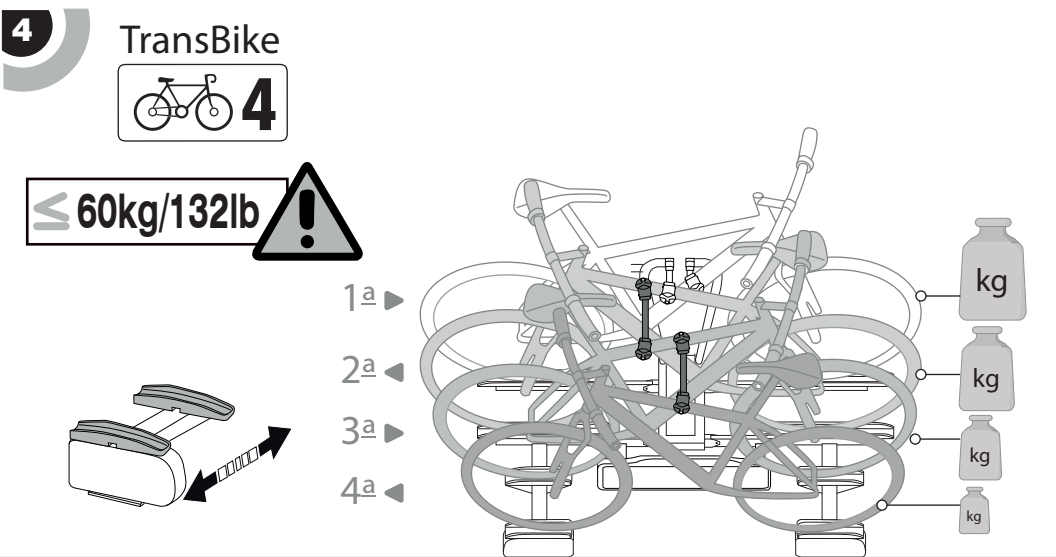
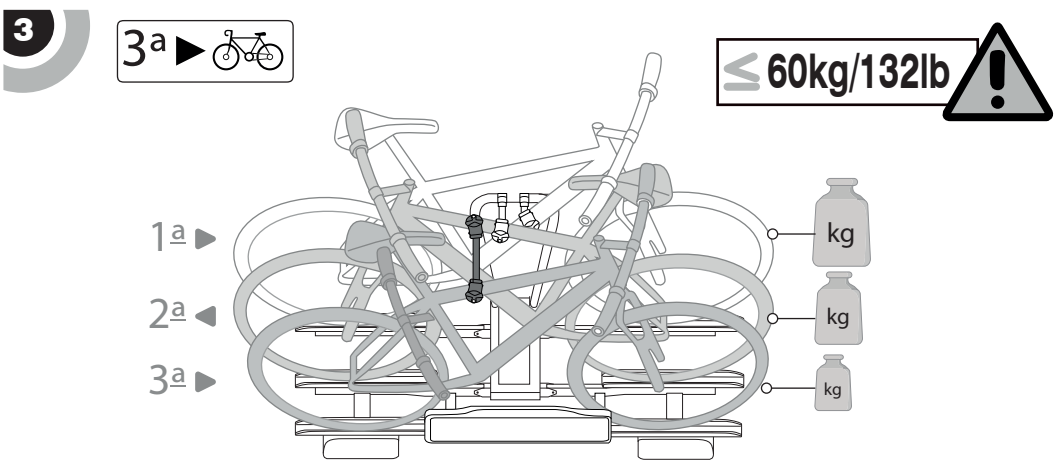
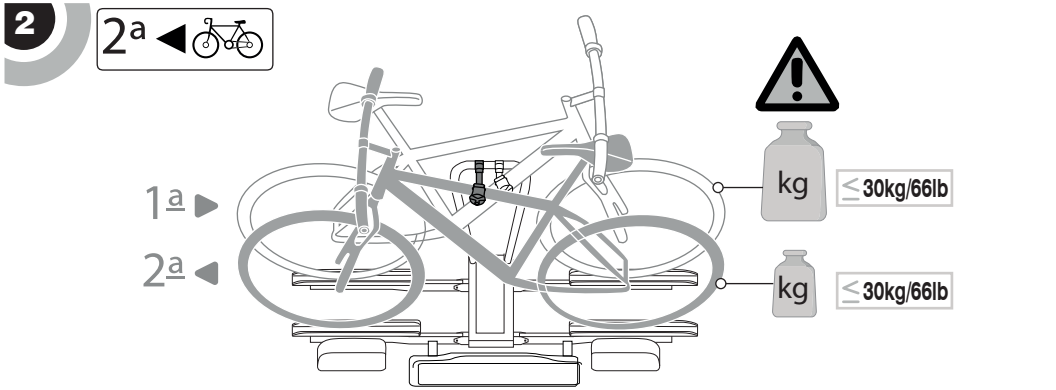
Nel caso di biciclette elettriche controllare la normativa del paese rispetto al trasporto delle stesse con le batterie installate.

7. Hnos. Sánchez-Lafuente, S.A. non si fa responsabile per danni causati dovuti ad un uso imprudente, eccesso di carico o eventi prodotti da agenti esterni (colpi, incidenti, etc...).

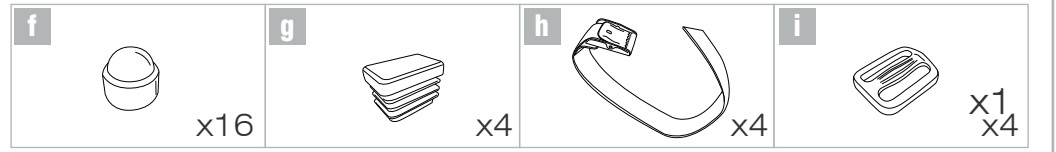
8. Il TransBike non può essere adattato ad alcuni veicoli con ruote di scorta nel bagagliaio. La preghiamo di controllarlo anteriormente.

GARANZIA: Il TransBike Lafuente prevede due anni di garanzia, ai sensi di quanto disposto dalla legge spagnola (Regio Decreto Legislativo 1/2007, del 16 novembre, con il quale si approva il testo unico della Ley General para la Defensa de los Consumidores y Usuarios e altre leggi complementari), così come le normative dell'Unione Europea al rispetto.

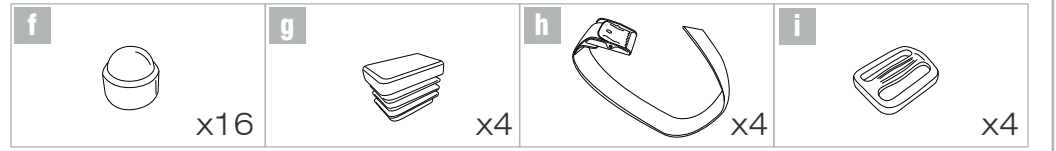




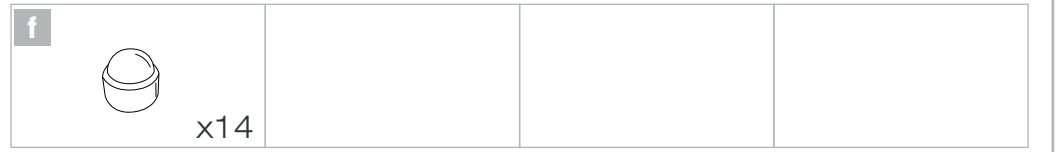
TransBike 2



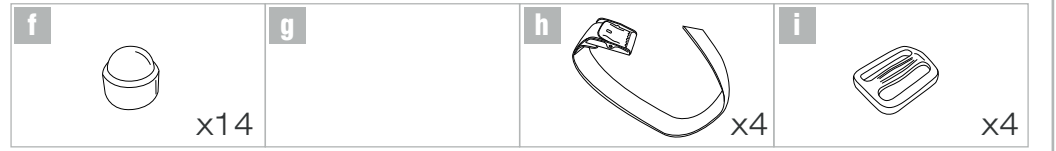
TransBike 2+2



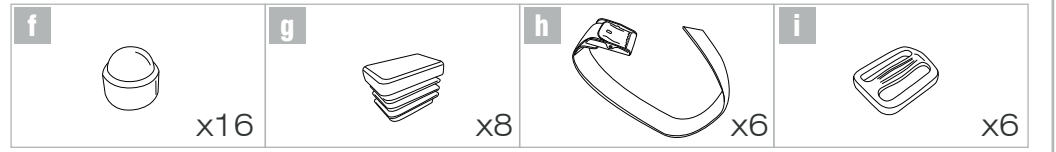
TransBike Lux 2

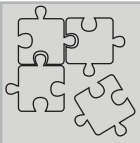


TransBike Lux 2+2

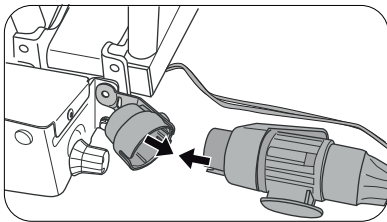
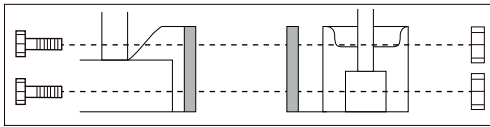
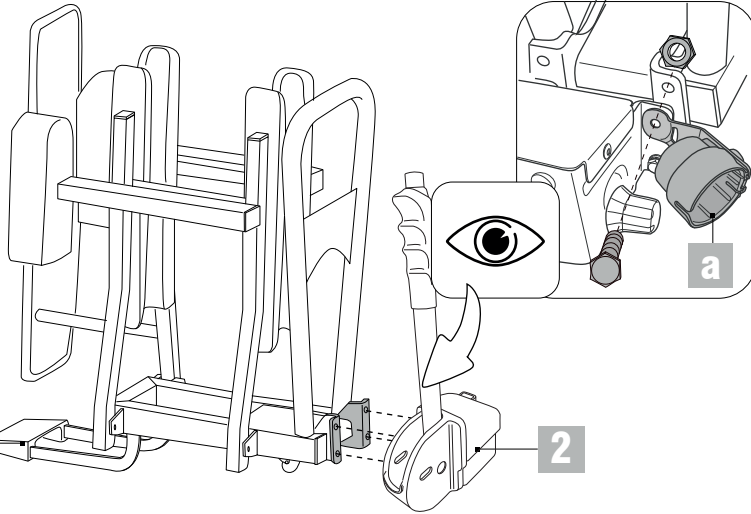
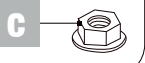
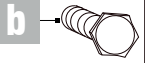


TransBike 3

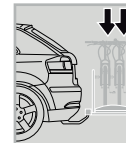
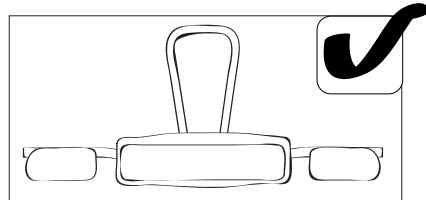




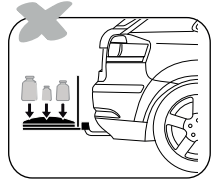
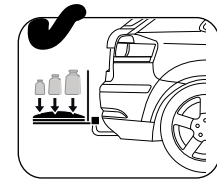
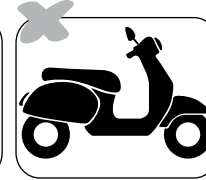
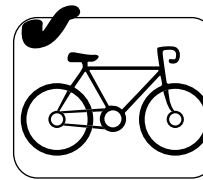
1



2

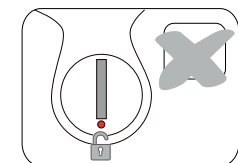
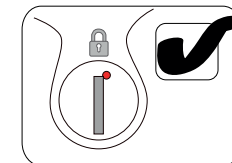
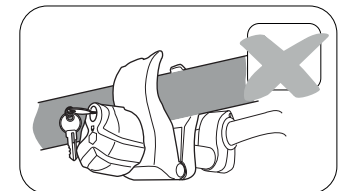
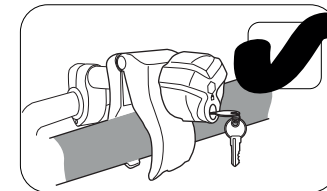
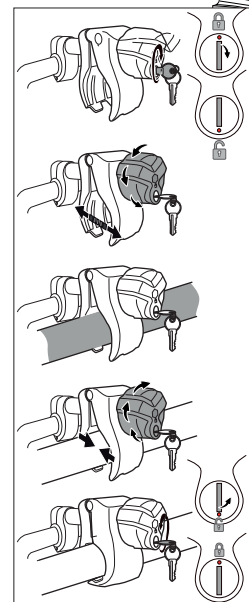
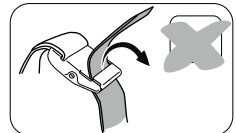
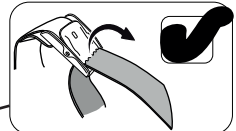
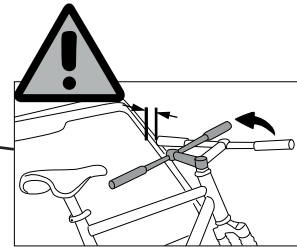
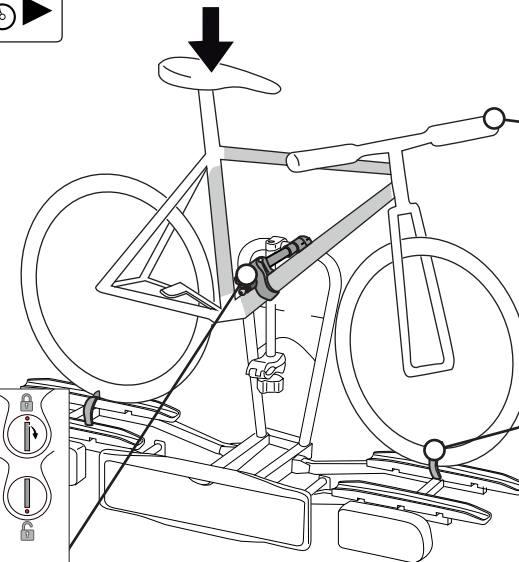


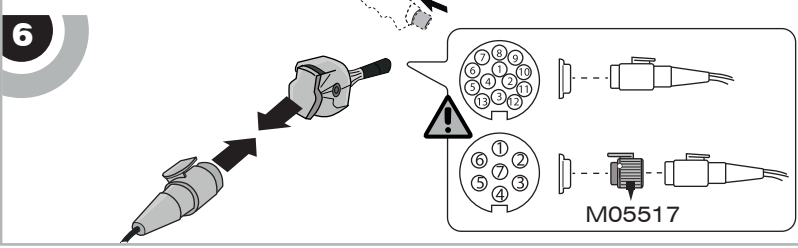
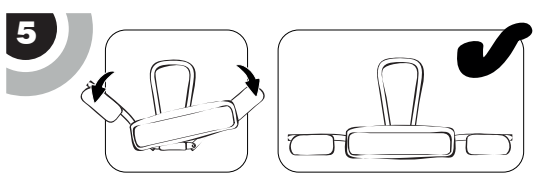
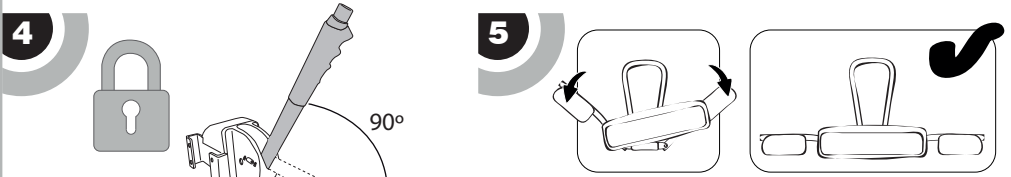
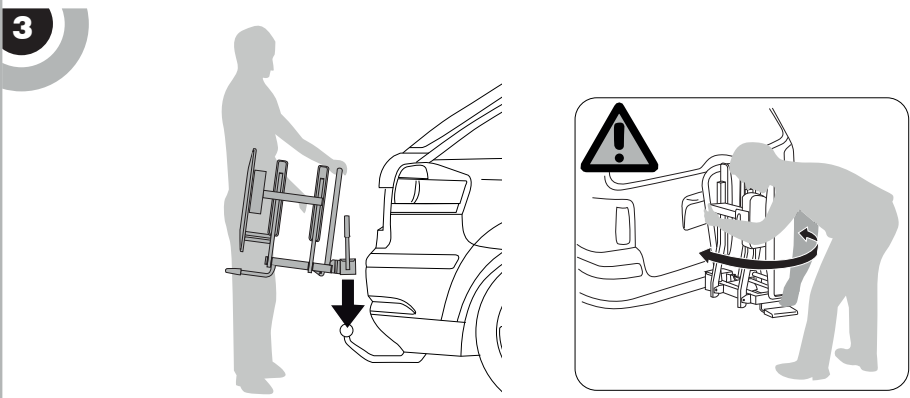
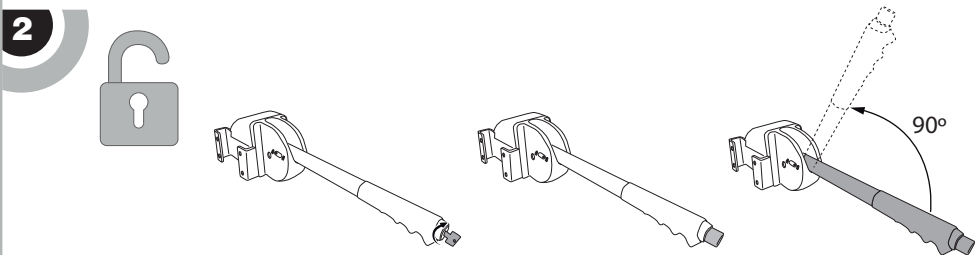
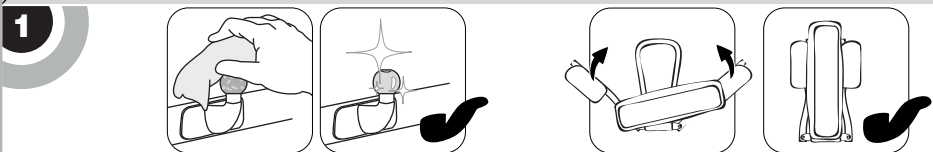
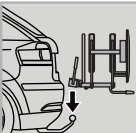
≤ 60kg/132lb!



1

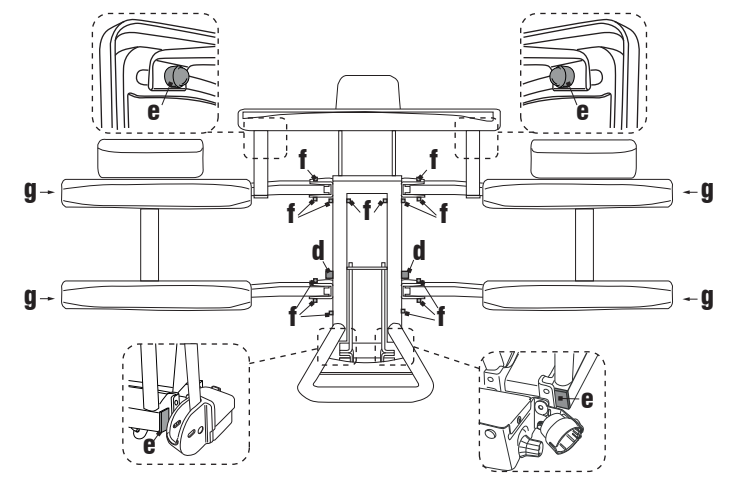
1a 





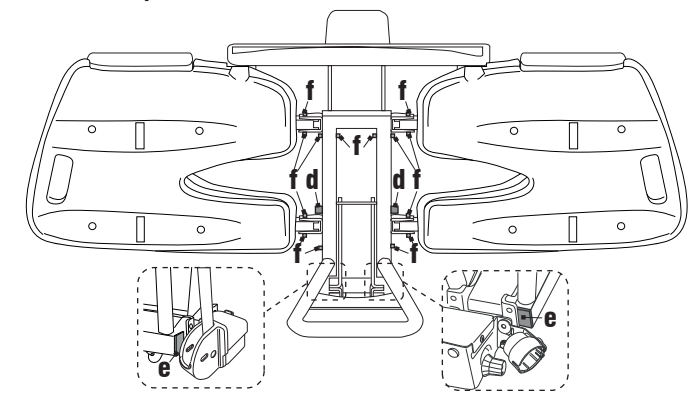
3 TransBike2/TransBike2+2

- d** X2
- f** X16
- e** X2
- g** X4



3 TransBikeLux2/TransBikeLux2+2

- d** X2
- f** X14
- e** X2



3 TransBike3

- d** X2
- f** X16
- e** X2
- g** X8

