

R11020117x

Lv4-2020-r1

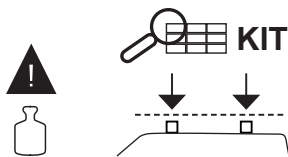
Modelo-model:

FIRRAK porto

Lote-Lot-Lot-Lot:



Peso-Weight-Poids-Gewicht:



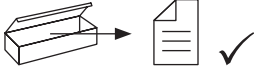
CEE - EEC type approval:



26 R- 04 3024

| | | |
|----|---|------------------|
| ES | Instrucción de montaje ¡Leer primero! | Portaequipajes |
| EN | Assembly instructions Read first! | Roof racks |
| FR | Instruction de montage Lire en premier! | Galleries |
| DE | Montageanleitung Zuerst lesen! | Dachgepäckträger |

1

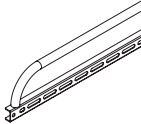
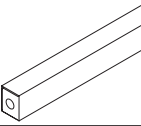
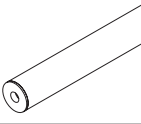
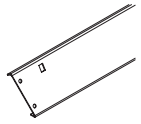



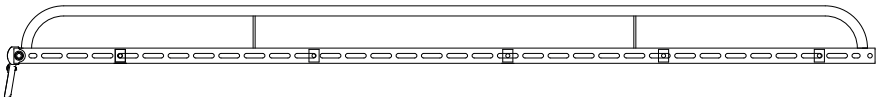
x1

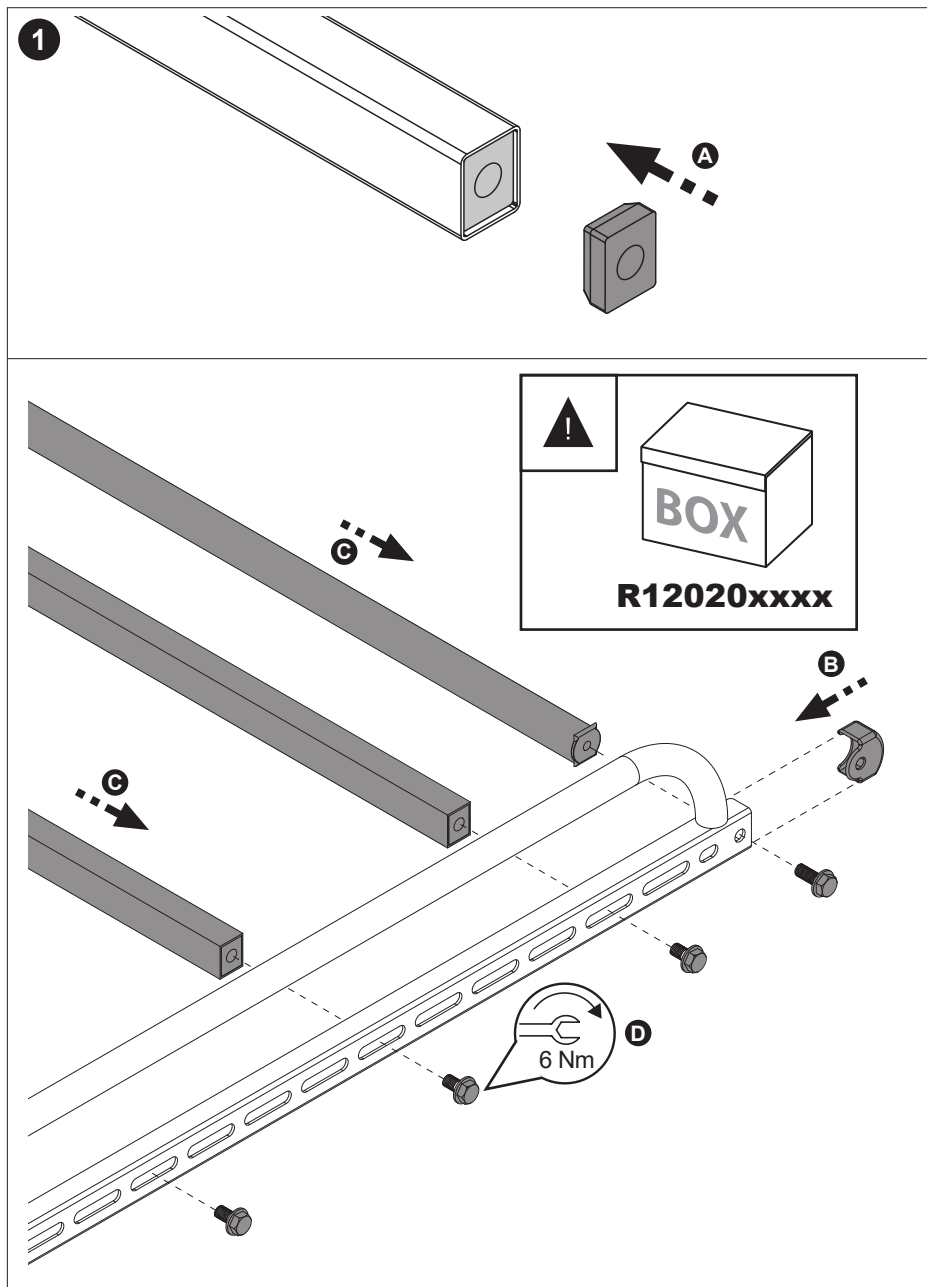


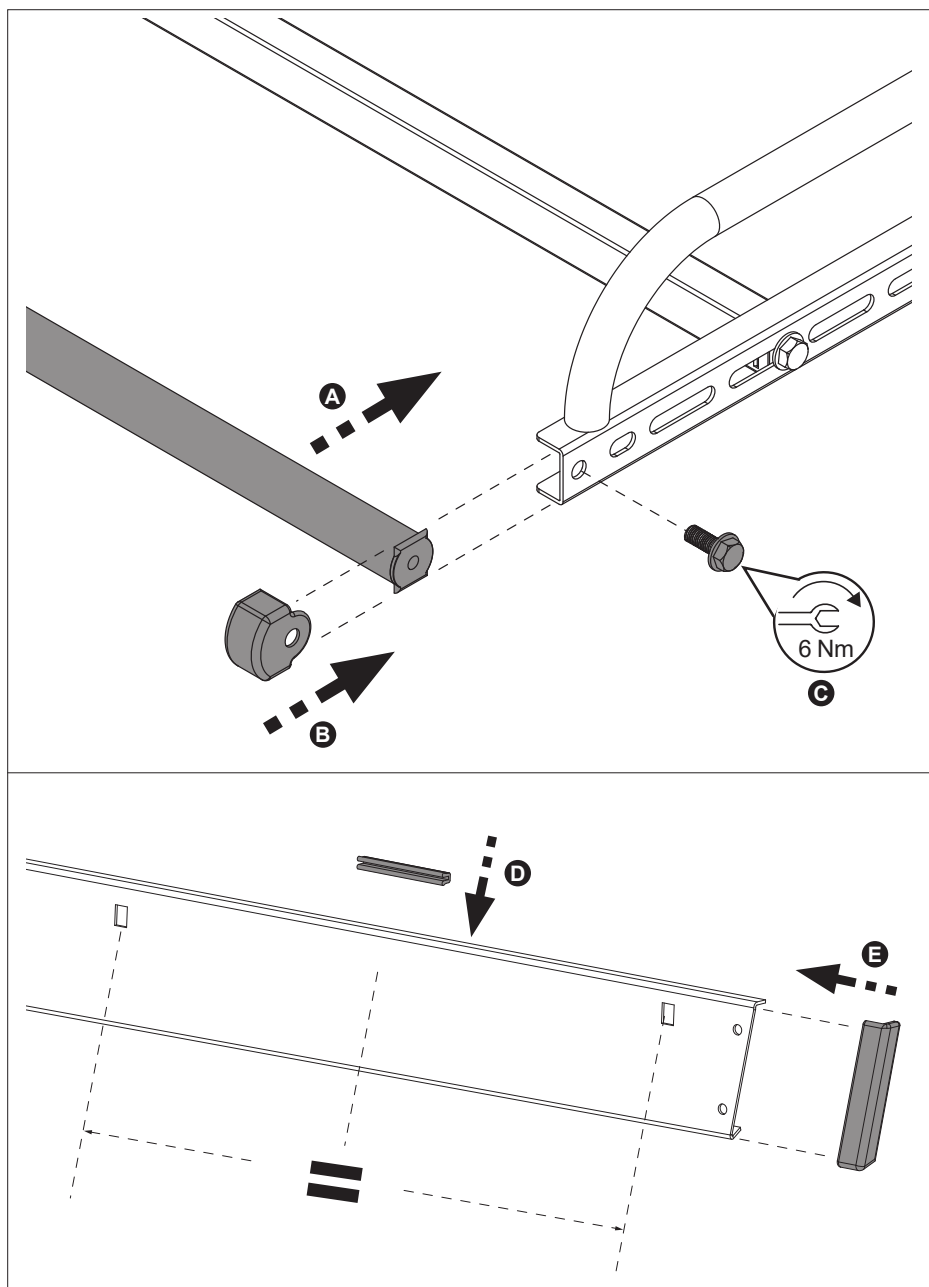
x1

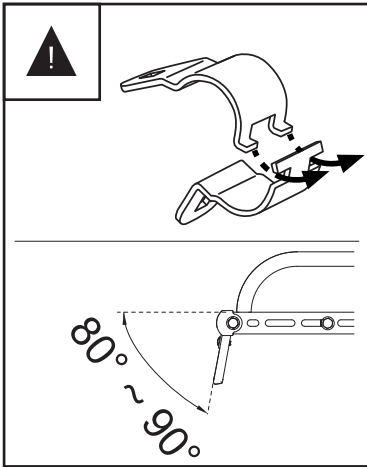
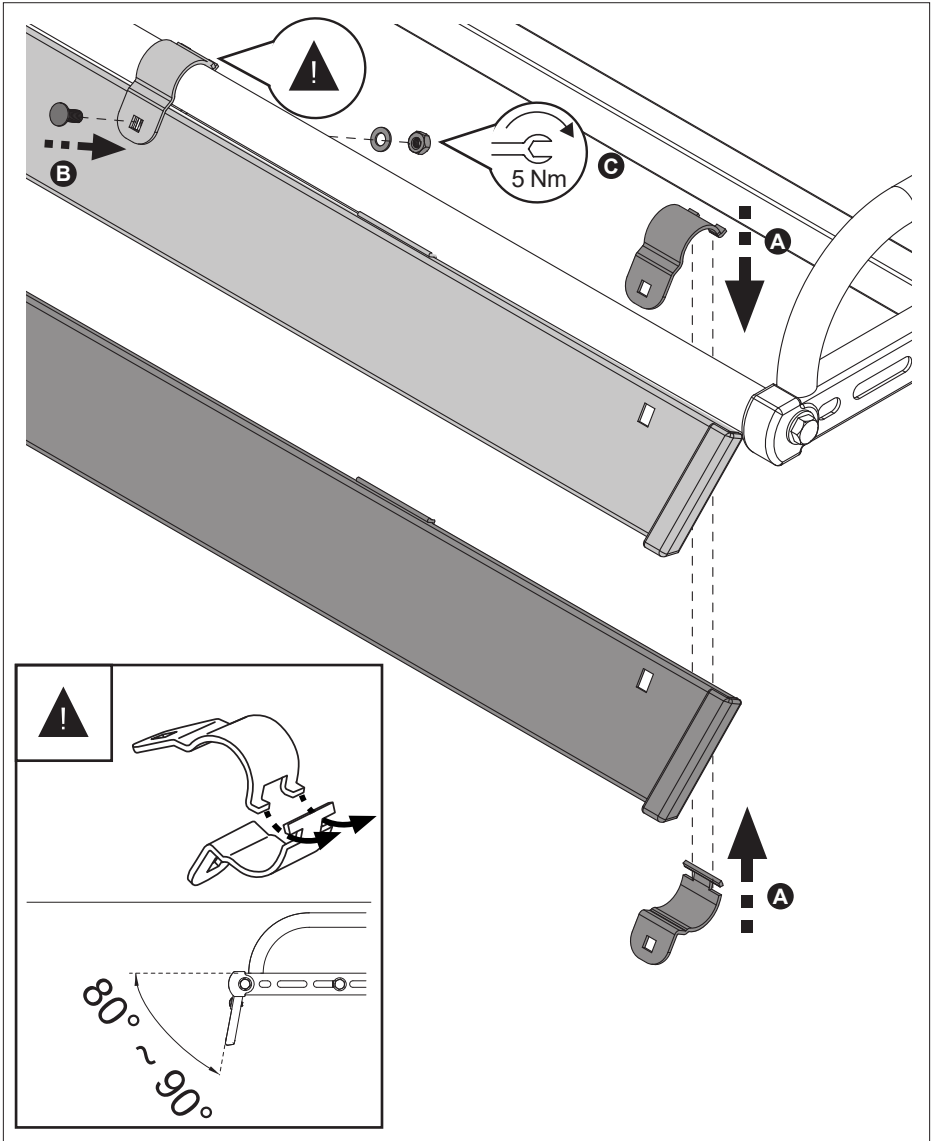


| Código / Code | R110201170 | R110201172 |
|---|--|--|
|  | 2x (738-170) 170 cm | 2x (738-170) 170 cm |
|  | 6x (827-212) 110 cm | 6x (827-222) 126 cm |
|  | 2x (827-310) 110 cm | 2x (827-323) 126 cm |
|  | 1x (716-291) 110 cm | 1x (716-292) 126 cm |
|  | 1x (805-108) 1x (805-145) 1x (805-222) 1x (810-051) | 1x (805-108) 1x (805-145) 1x (805-222) 1x (810-051) |
| Lote / Lot | 01/20 | 01/20 |
| Peso / Weight | 14,52 Kg | 16,50 Kg |









2





CRUZBER SA
ES-A14018311
Pol.Ind. Las Salinas II
14960 - Rute - Spain

www.firrak.com