

# R11020118x

Lv4-2020-r1

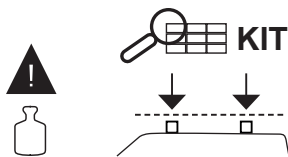
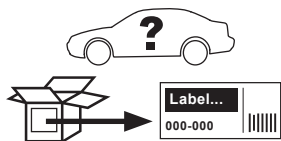
Modelo-model:

**FIRRAK porto**

Lote-Lot-Lot-Lot:



Peso-Weight-Poids-Gewicht:



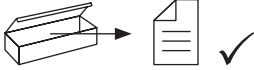
CEE - EEC type approval:



26 R- 04 3024

ES	<b>Instrucción de montaje</b> ¡Leer primero!	Portaequipajes
EN	<b>Assembly instructions</b> Read first!	Roof racks
FR	<b>Instruction de montage</b> Lire en premier!	Galleries
DE	<b>Montageanleitung</b> Zuerst lesen!	Dachgepäckträger

1

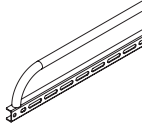
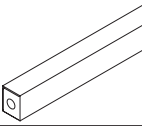
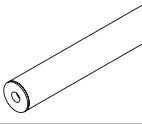
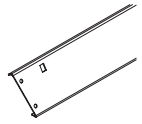



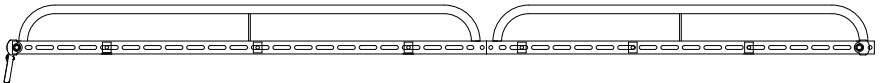
x1

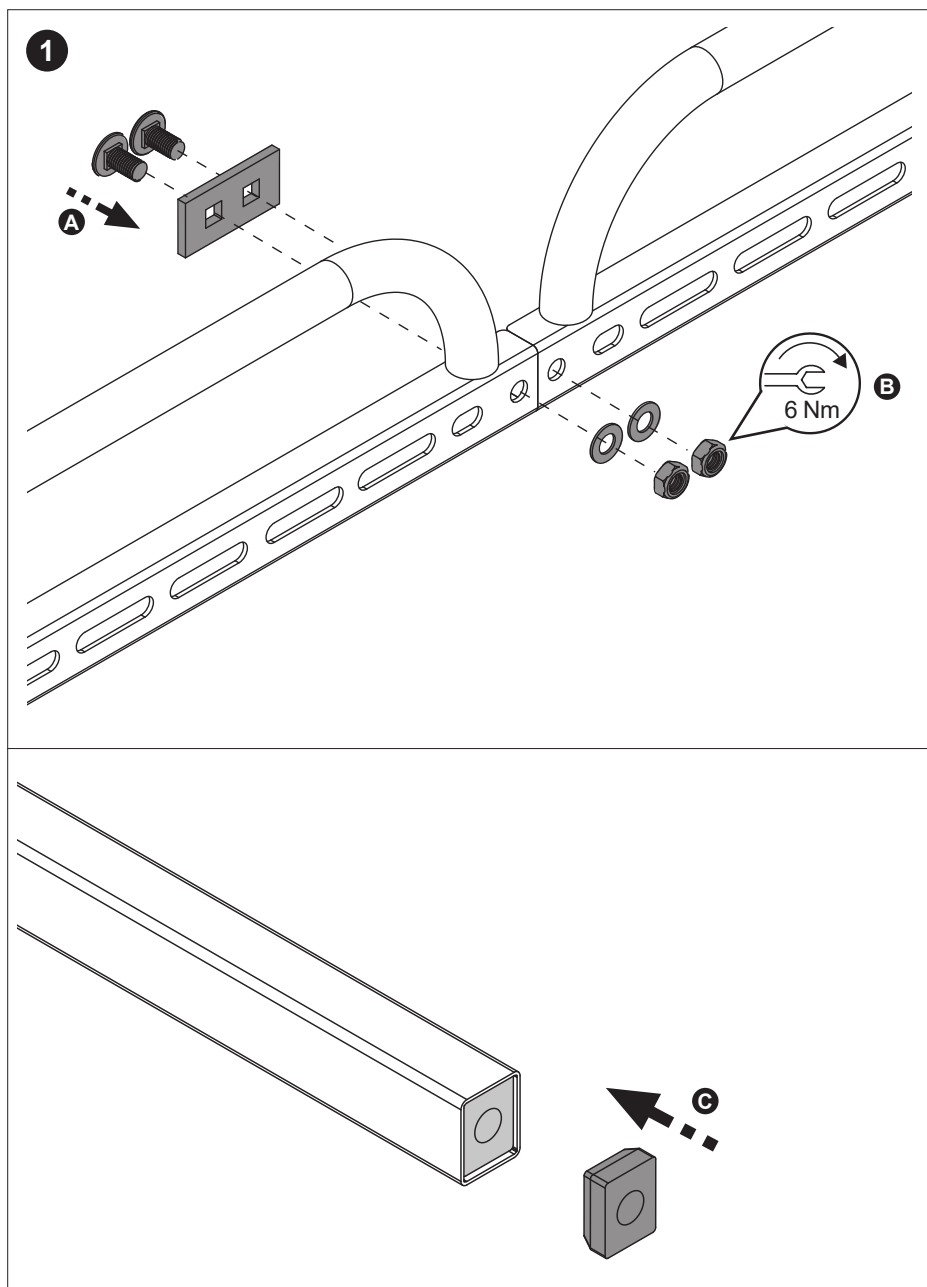


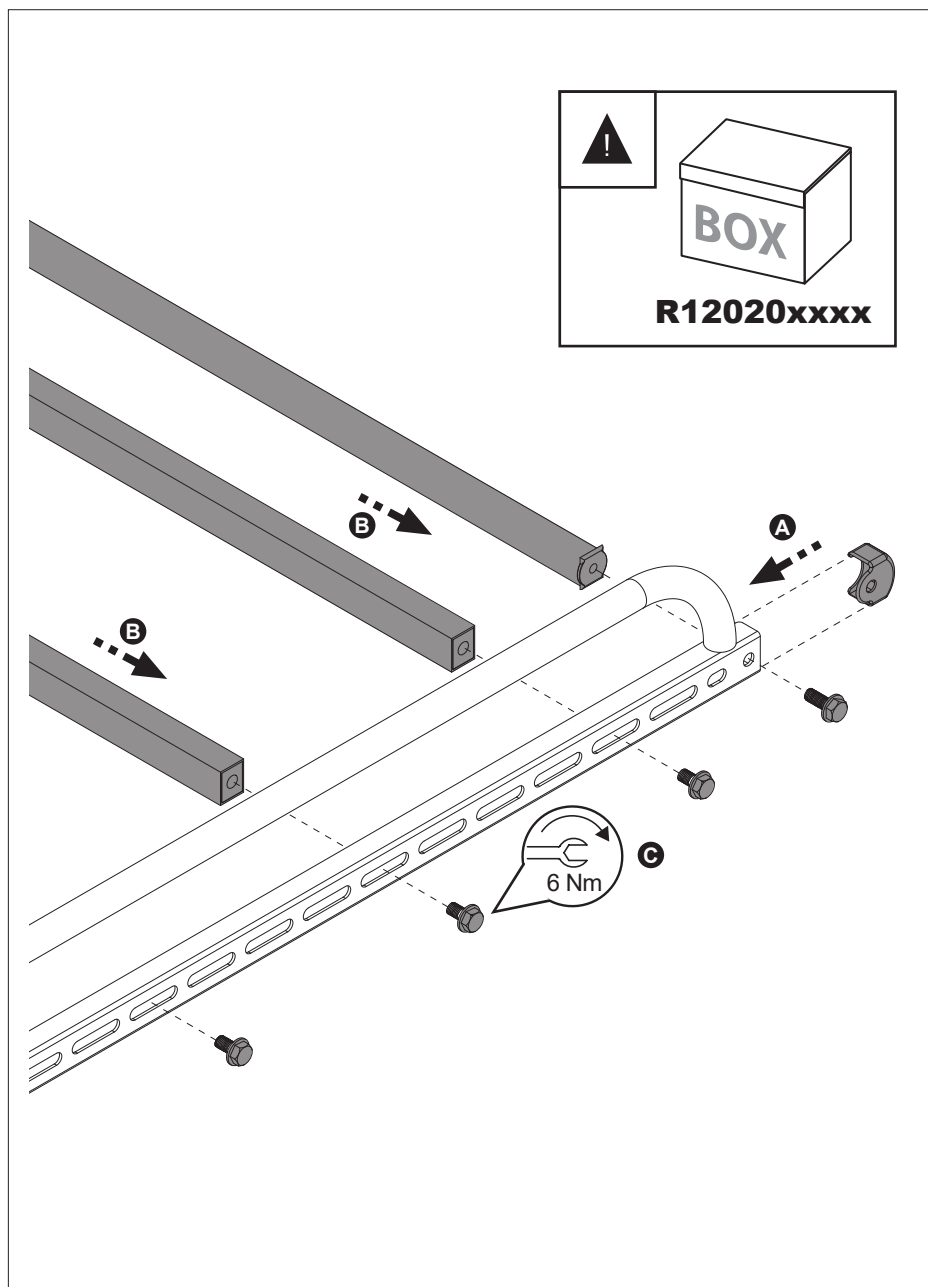
x1

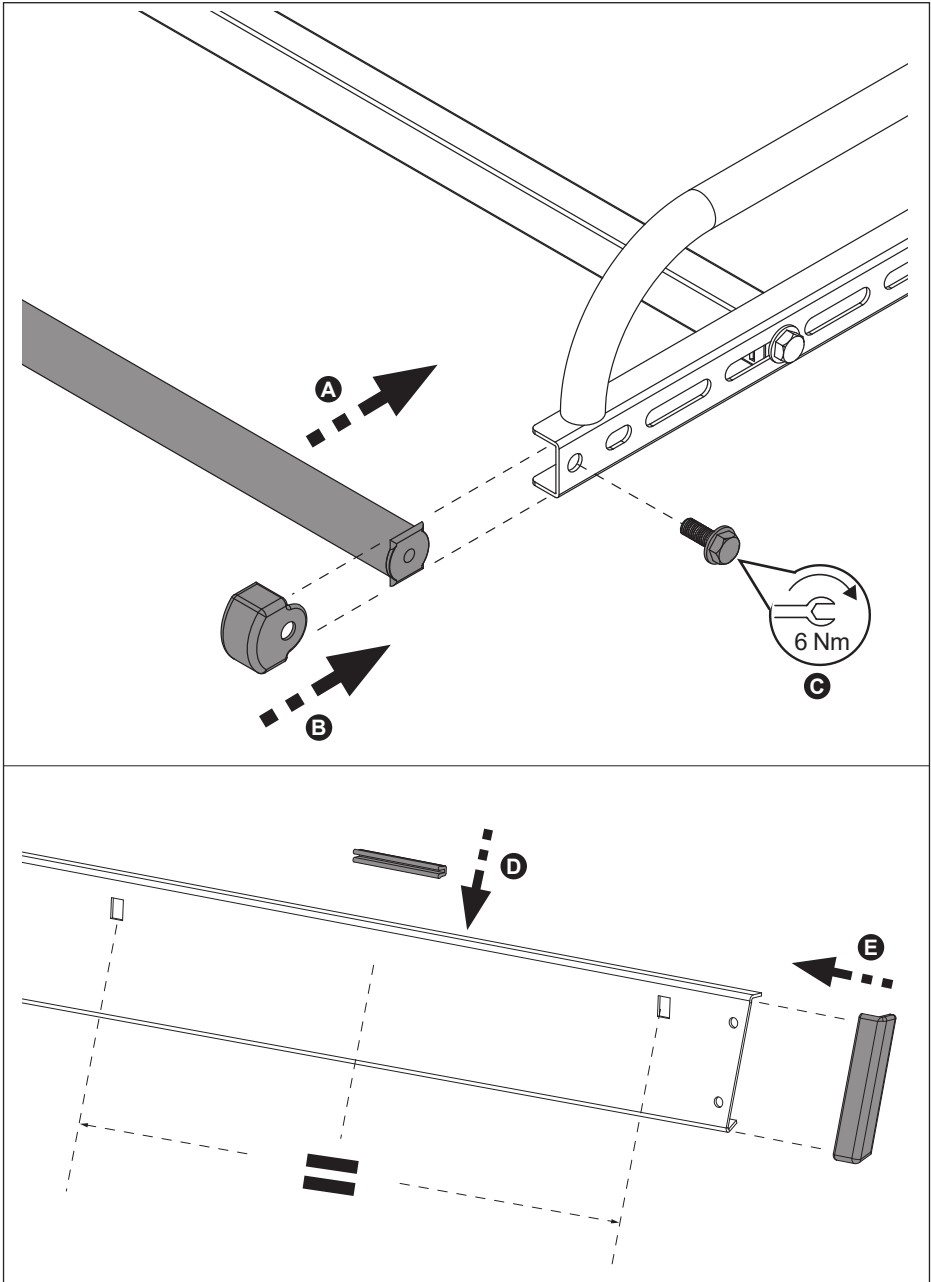


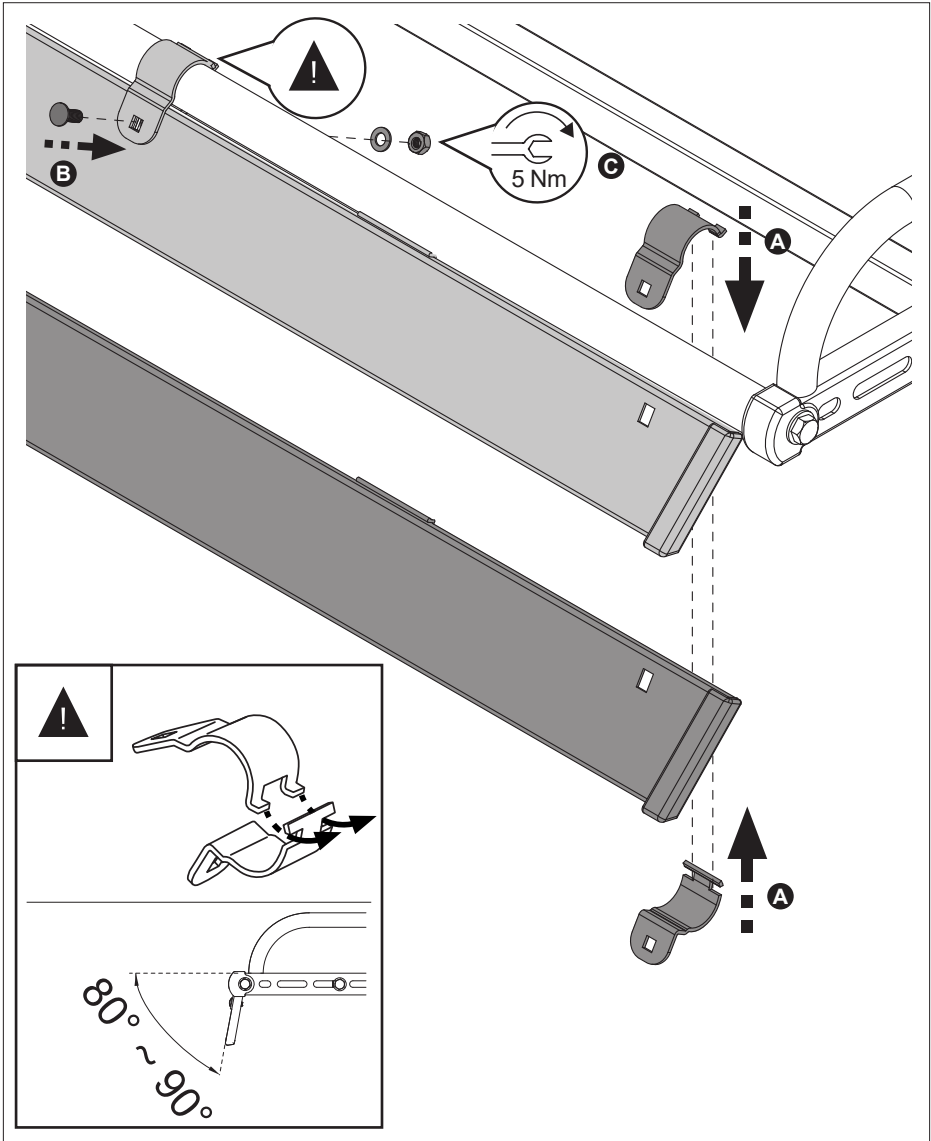
Código / Code	R110201180	R110201182
	4x (738-090) 90 cm	4x (738-090) 90 cm
	8x (827-212) 110 cm	8x (827-222) 126 cm
	2x (827-310) 110 cm	2x (827-323) 126 cm
	1x (716-291) 110 cm	1x (716-292) 120 cm
	1x (805-107) 1x (805-145) 1x (805-224) 1x (810-051)	1x (805-107) 1x (805-145) 1x (805-224) 1x (810-051)
Lote / Lot	01/20	01/20
Peso / Weight	16,84 Kg	18,50 Kg











2







CRUZBER SA  
ES-A14018311  
Pol.Ind. Las Salinas II  
14960 - Rute - Spain

[www.firrak.com](http://www.firrak.com)