

R11020120x

Lv4-2020-r1

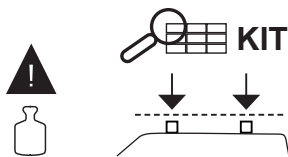
Modelo-model:

FIRRAK porto

Lote-Lot-Lot-Lot:



Peso-Weight-Poids-Gewicht:



CEE - EEC type approval:



26 R- 04 3024

ES	Instrucción de montaje ¡Leer primero!	Portaequipajes
EN	Assembly instructions Read first!	Roof racks
FR	Instruction de montage Lire en premier!	Galleries
DE	Montageanleitung Zuerst lesen!	Dachgepäckträger

1

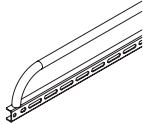
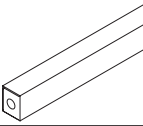
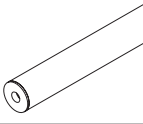
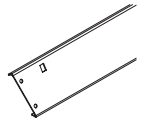



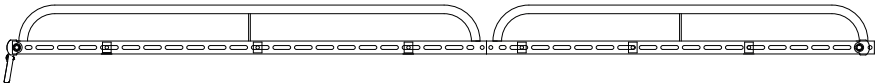
x1

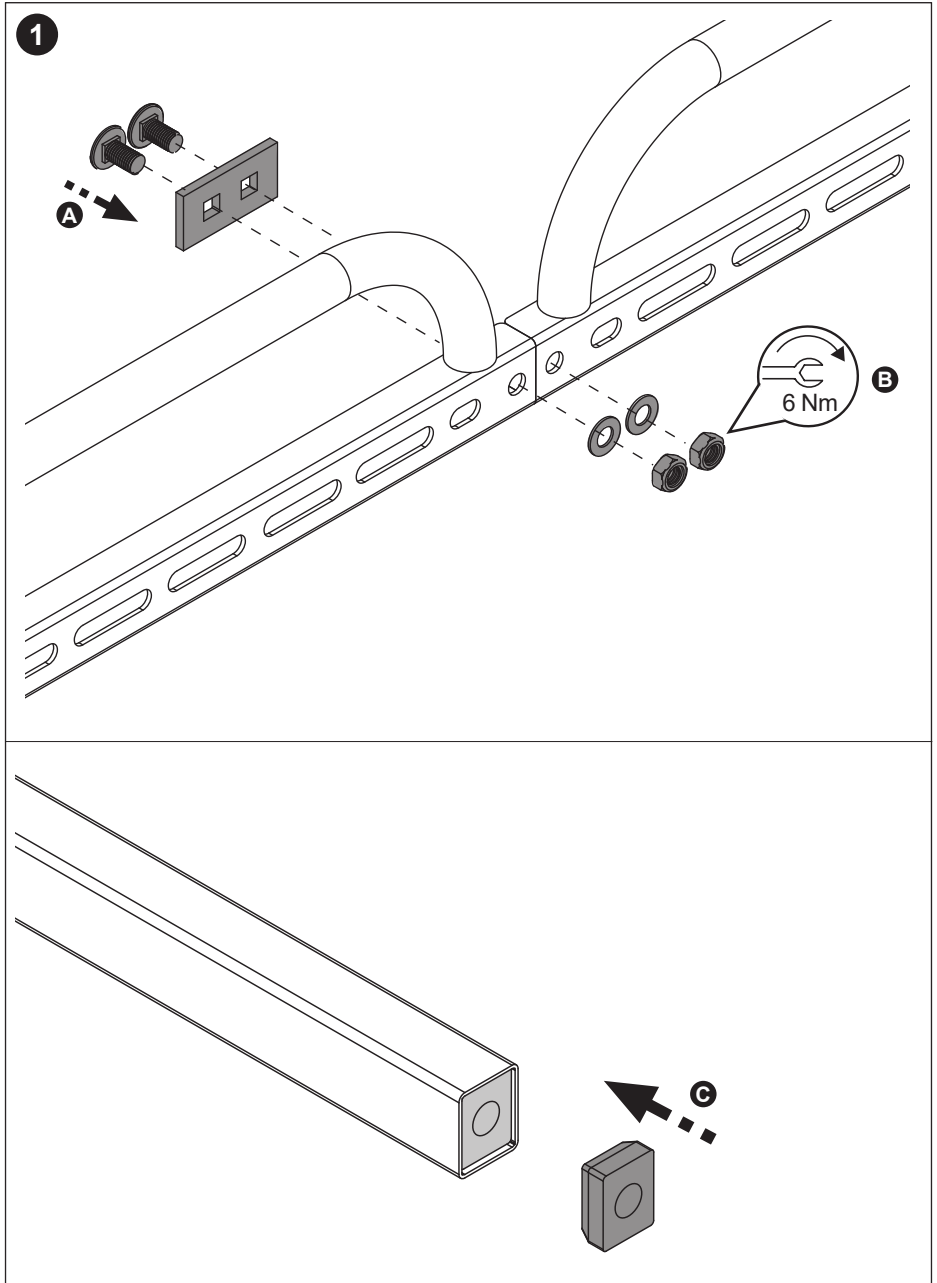


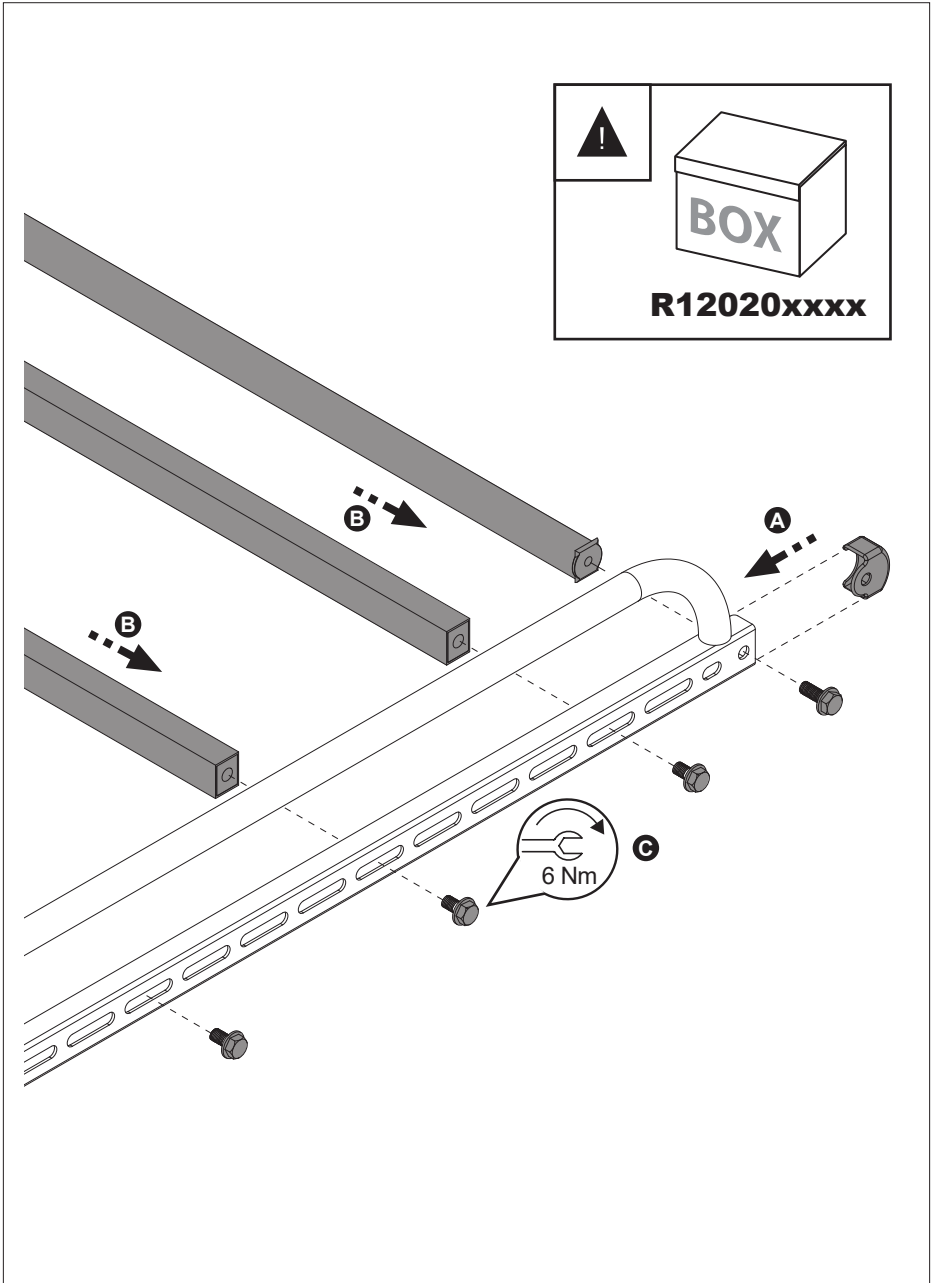
x1

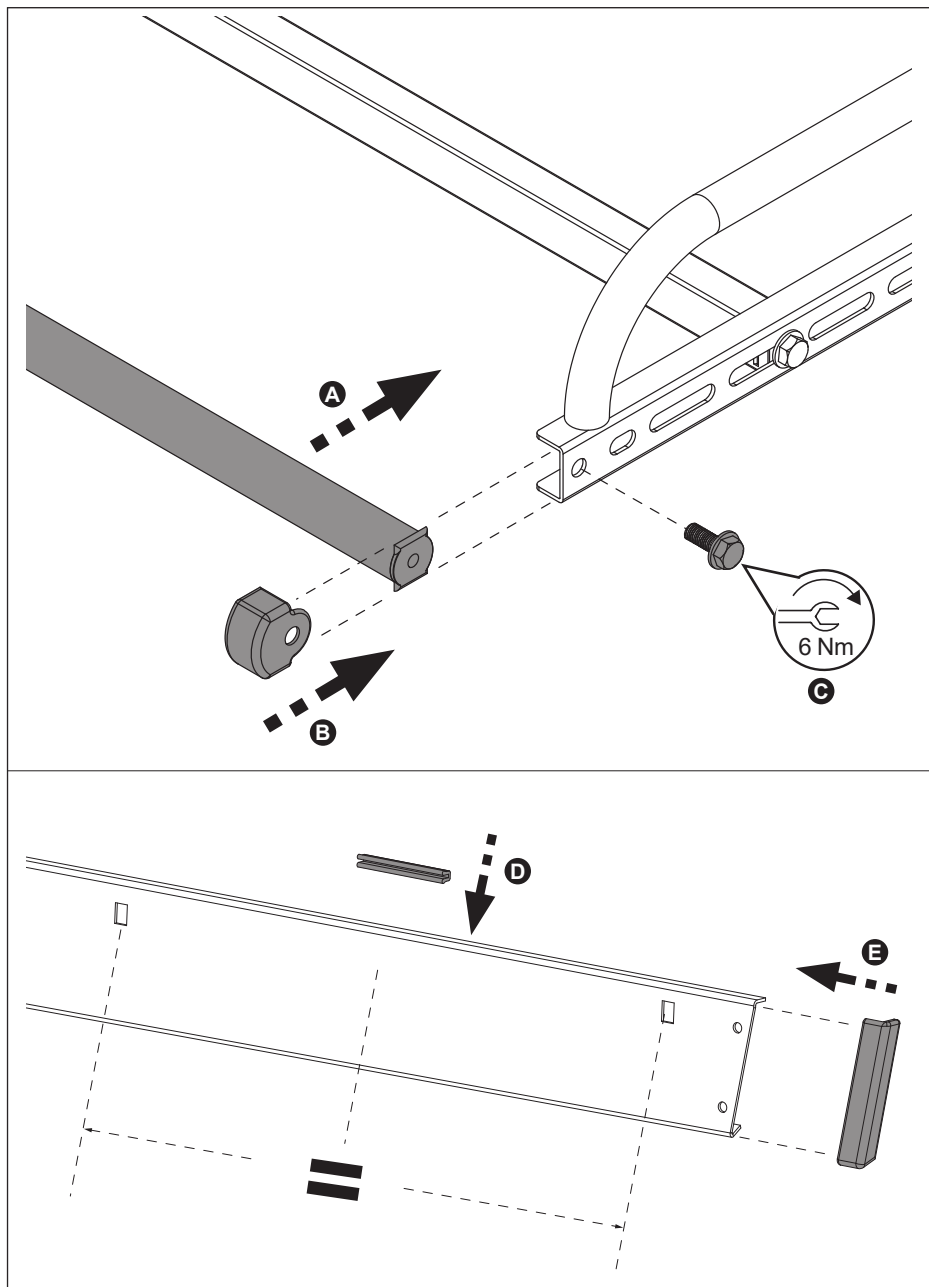


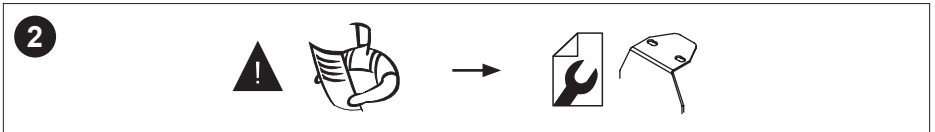
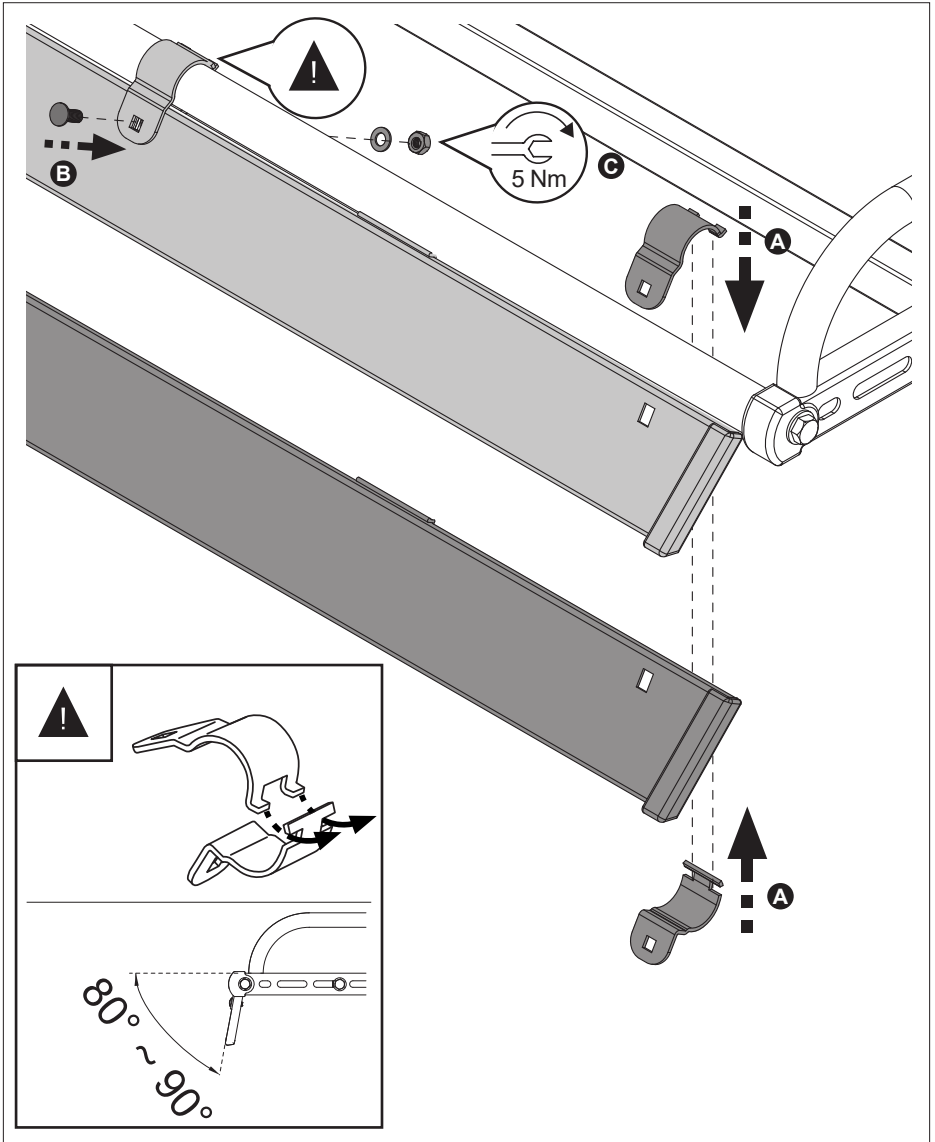
Código / Code	R110201200	R110201202	R110201204
	2x (738-090) 90 cm 2x (738-110) 110 cm	2x (738-090) 90 cm 2x (738-110) 110 cm	2x (738-090) 90 cm 2x (738-110) 110 cm
	6x (827-212) 110 cm	6x (827-222) 126 cm	6x (827-240) 140 cm
	2x (827-310) 110 cm	2x (827-323) 126 cm	2x (827-340) 140 cm
	1x (716-291) 110 cm	1x (716-292) 120 cm	1x (716-294) 140 cm
	1x (805-107) 1x (805-145) 1x (805-222) 1x (810-051)	1x (805-107) 1x (805-145) 1x (805-222) 1x (810-051)	1x (805-107) 1x (805-145) 1x (805-222) 1x (810-051)
Lote / Lot	01/20	01/20	01/20
Peso / Weight	16,50 Kg	18,52 Kg	20,50 Kg













CRUZBER SA
ES-A14018311
Pol.Ind. Las Salinas II
14960 - Rute - Spain

www.firrak.com