

R11020126x

Lv4-2020-r1

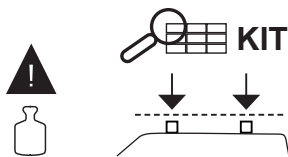
Modelo-model:

FIRRAK porto

Lote-Lot-Lot-Lot:



Peso-Weight-Poids-Gewicht:



CEE - EEC type approval:



26 R- 04 3024

ES	Instrucción de montaje ¡Leer primero!	Portaequipajes
EN	Assembly instructions Read first!	Roof racks
FR	Instruction de montage Lire en premier!	Galleries
DE	Montageanleitung Zuerst lesen!	Dachgepäckträger

1

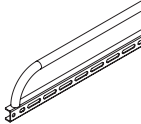
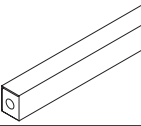
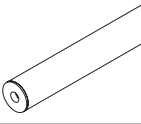
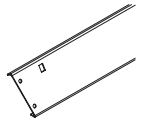



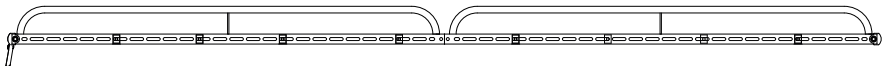
x1

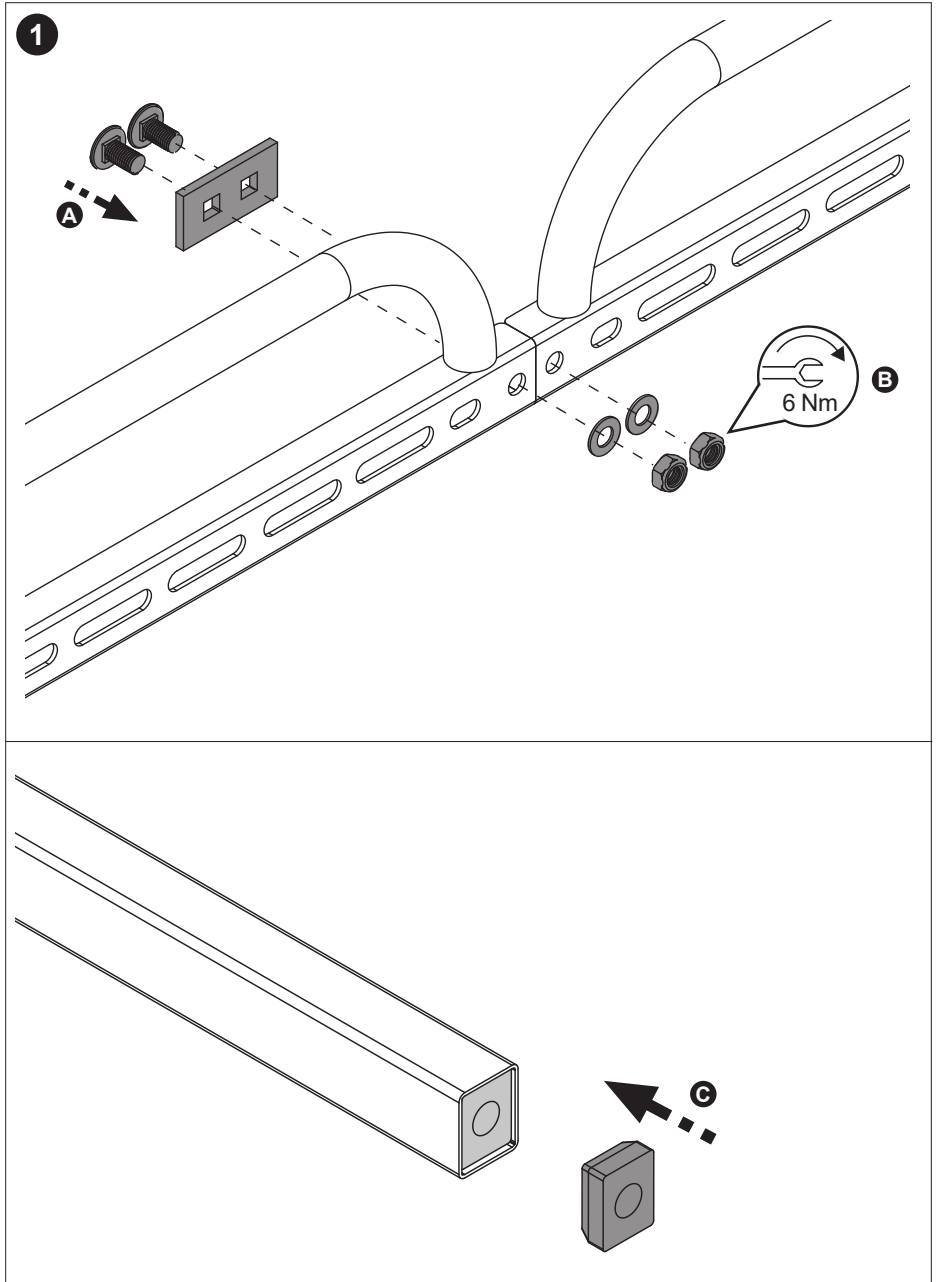


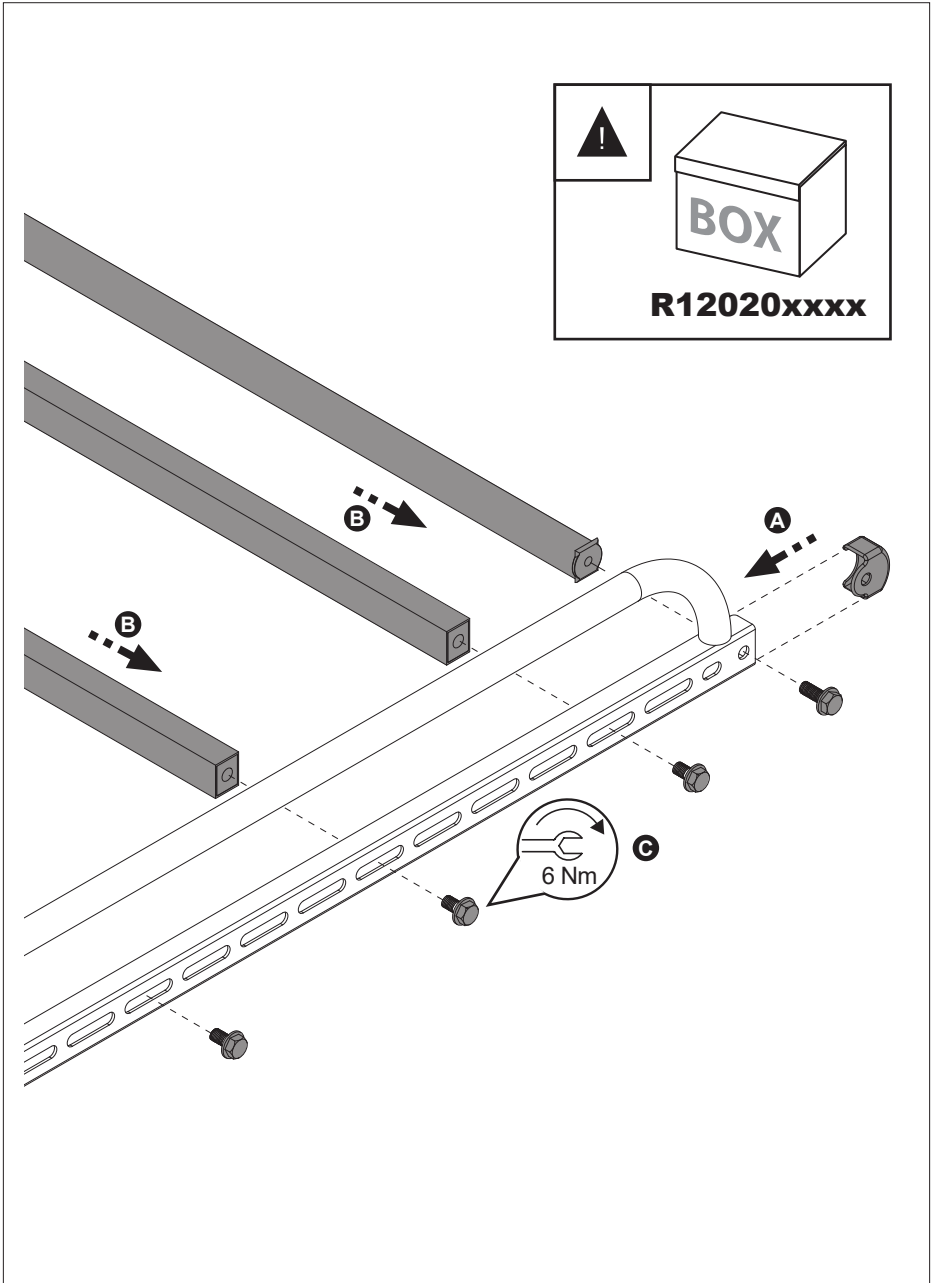
x1



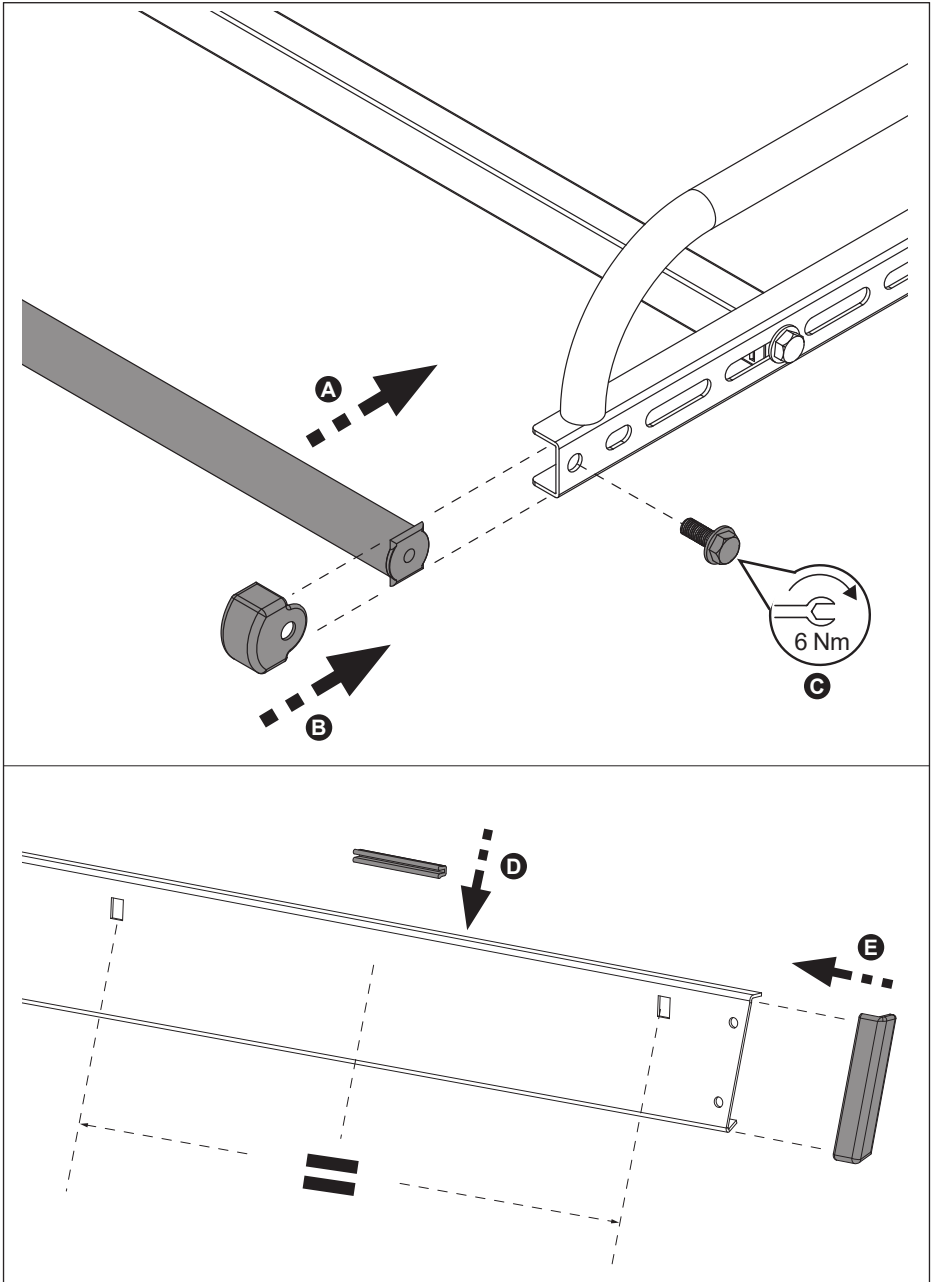
Código / Code	R110201264	R110201266	R110201268
	4x (738-130) 130 cm	4x (738-130) 130 cm	4x (738-130) 130 cm
	8x (827-240) 140 cm	8x (827-251) 158 cm	8x (827-270) 170 cm
	2x (827-340) 140 cm	2x (827-353) 158 cm	2x (827-370) 170 cm
	1x (716-294) 140 cm	1x (716-295) 150 cm	1x (716-297) 170 cm
	1x (805-107) 1x (805-146) 1x (805-224) 1x (810-051)	1x (805-112) 1x (805-146) 1x (805-224) 1x (810-051)	1x (805-112) 1x (805-146) 1x (805-224) 1x (810-051)
Lote / Lot	01/20	01/20	01/20
Peso / Weight	24,44 Kg	26,30 Kg	28,50 Kg

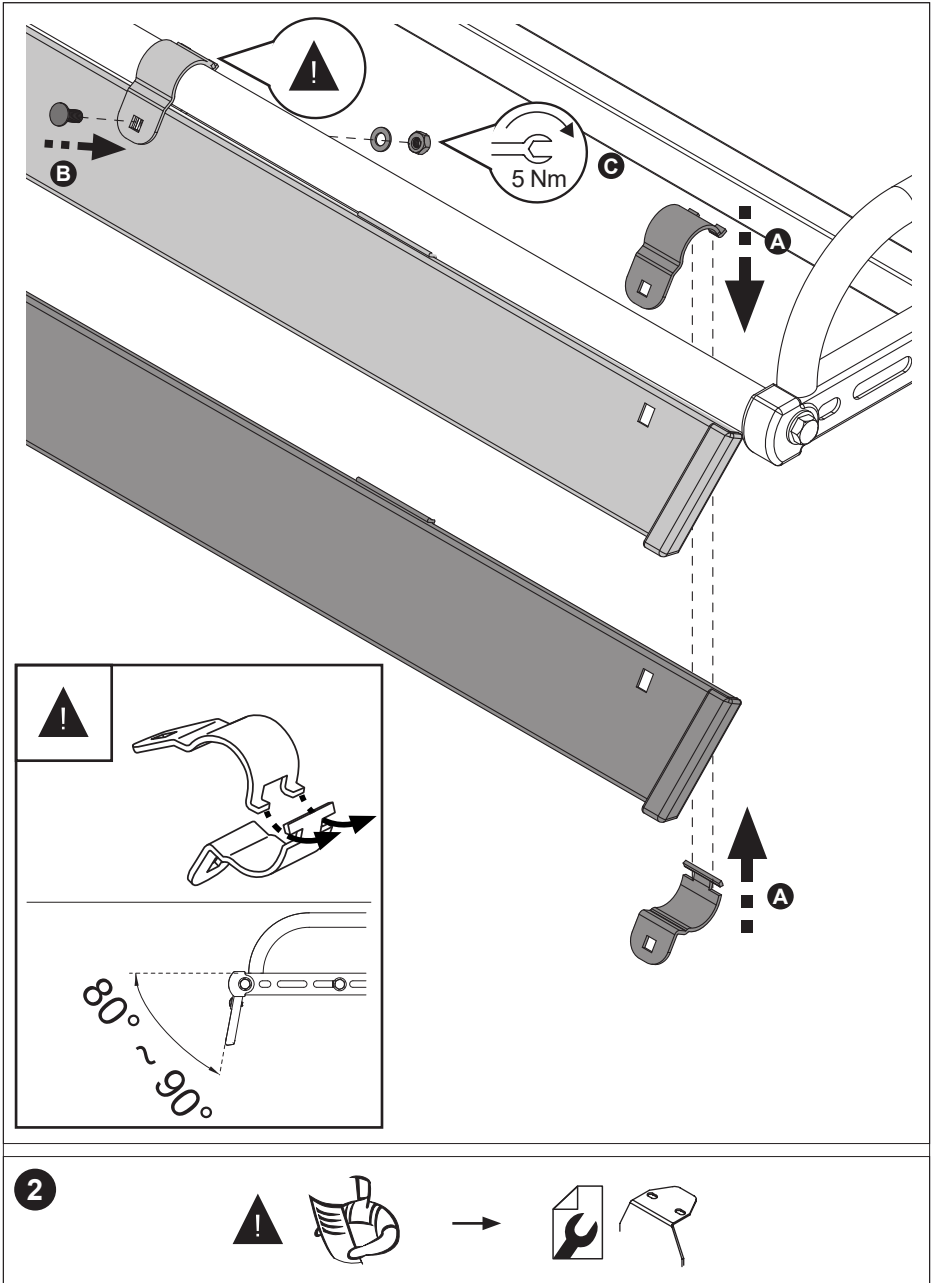






R12020xxxx	







CRUZBER SA
ES-A14018311
Pol.Ind. Las Salinas II
14960 - Rute - Spain

www.firrak.com