

# R11020130x

Lv4-2020-r1

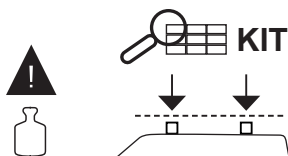
Modelo-model:

**FIRRAK porto**

Lote-Lot-Lot-Lot:



Peso-Weight-Poids-Gewicht:



CEE - EEC type approval:



26 R- 04 3024

ES	<b>Instrucción de montaje</b> ¡Leer primero!	Portaequipajes
EN	<b>Assembly instructions</b> Read first!	Roof racks
FR	<b>Instruction de montage</b> Lire en premier!	Galleries
DE	<b>Montageanleitung</b> Zuerst lesen!	Dachgepäckträger

1

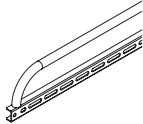
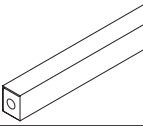
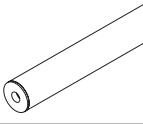
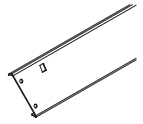



x1

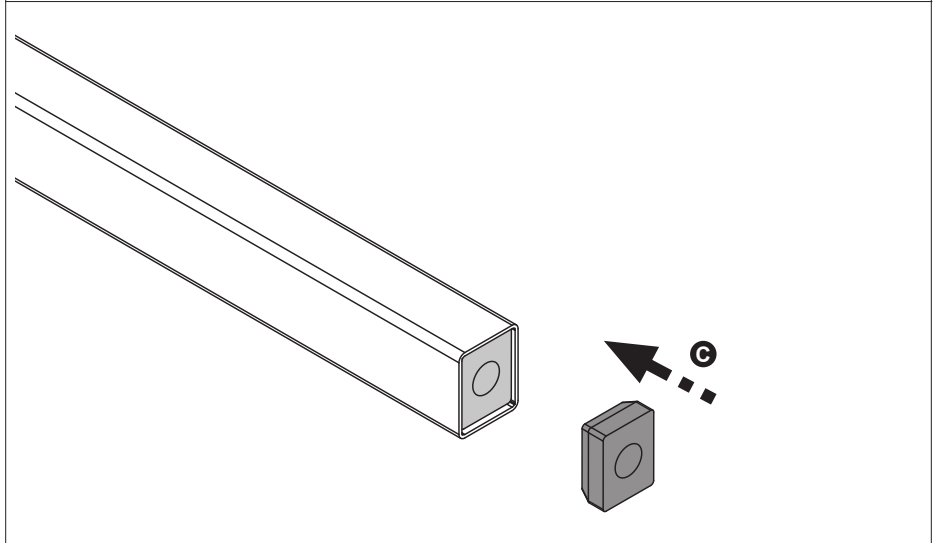
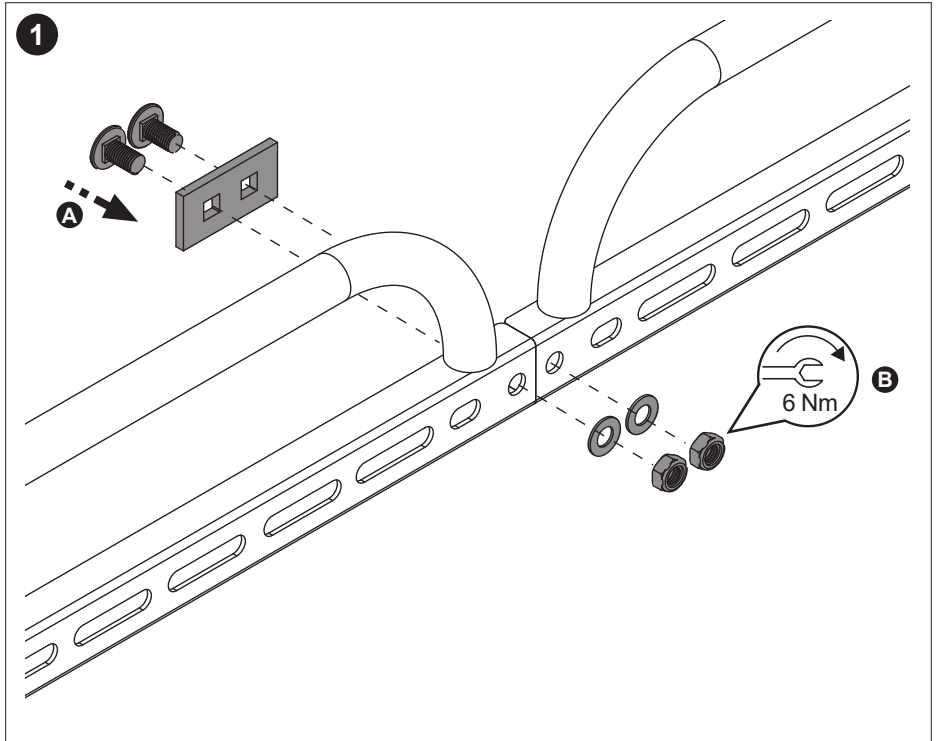


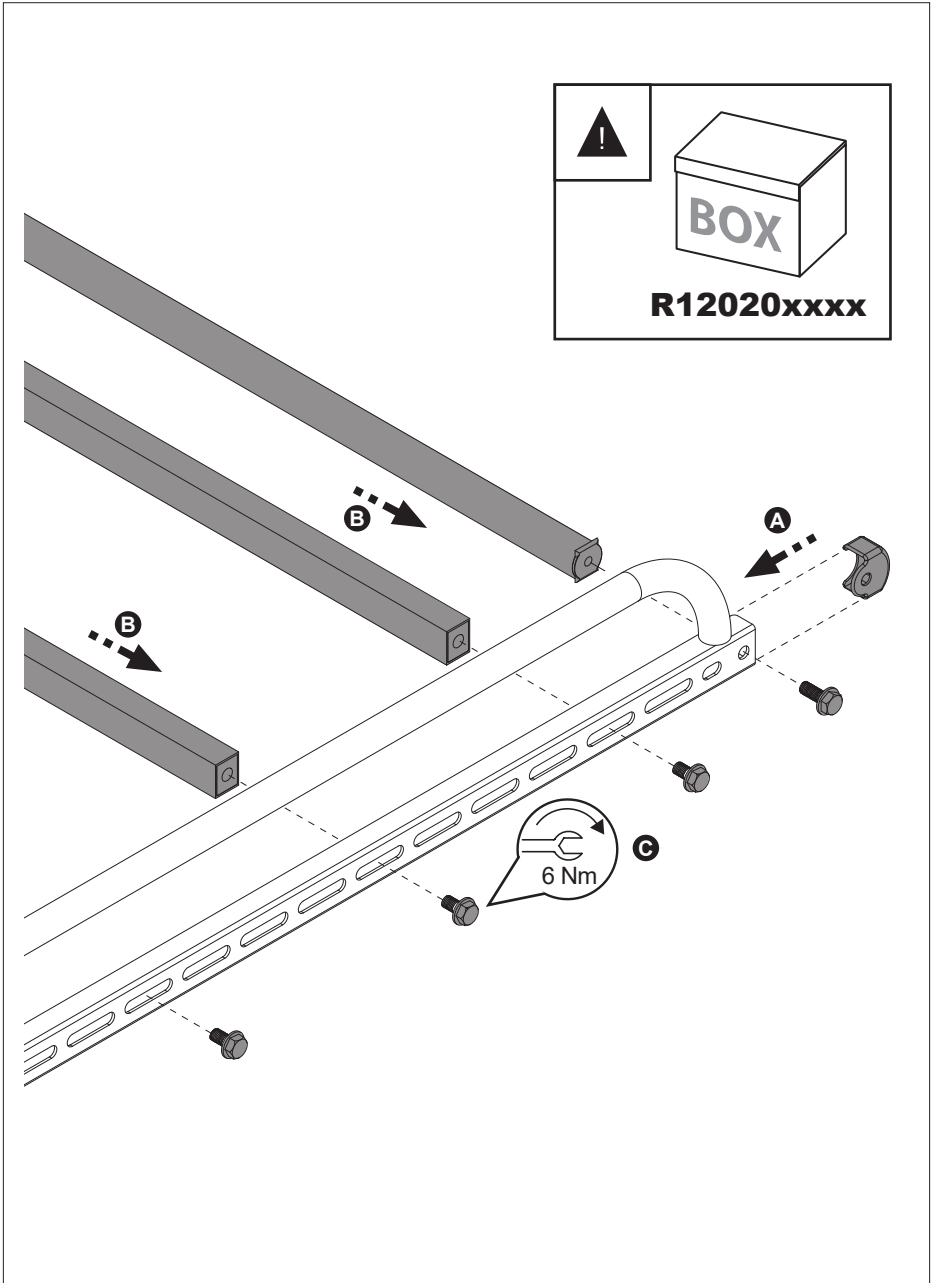
x1



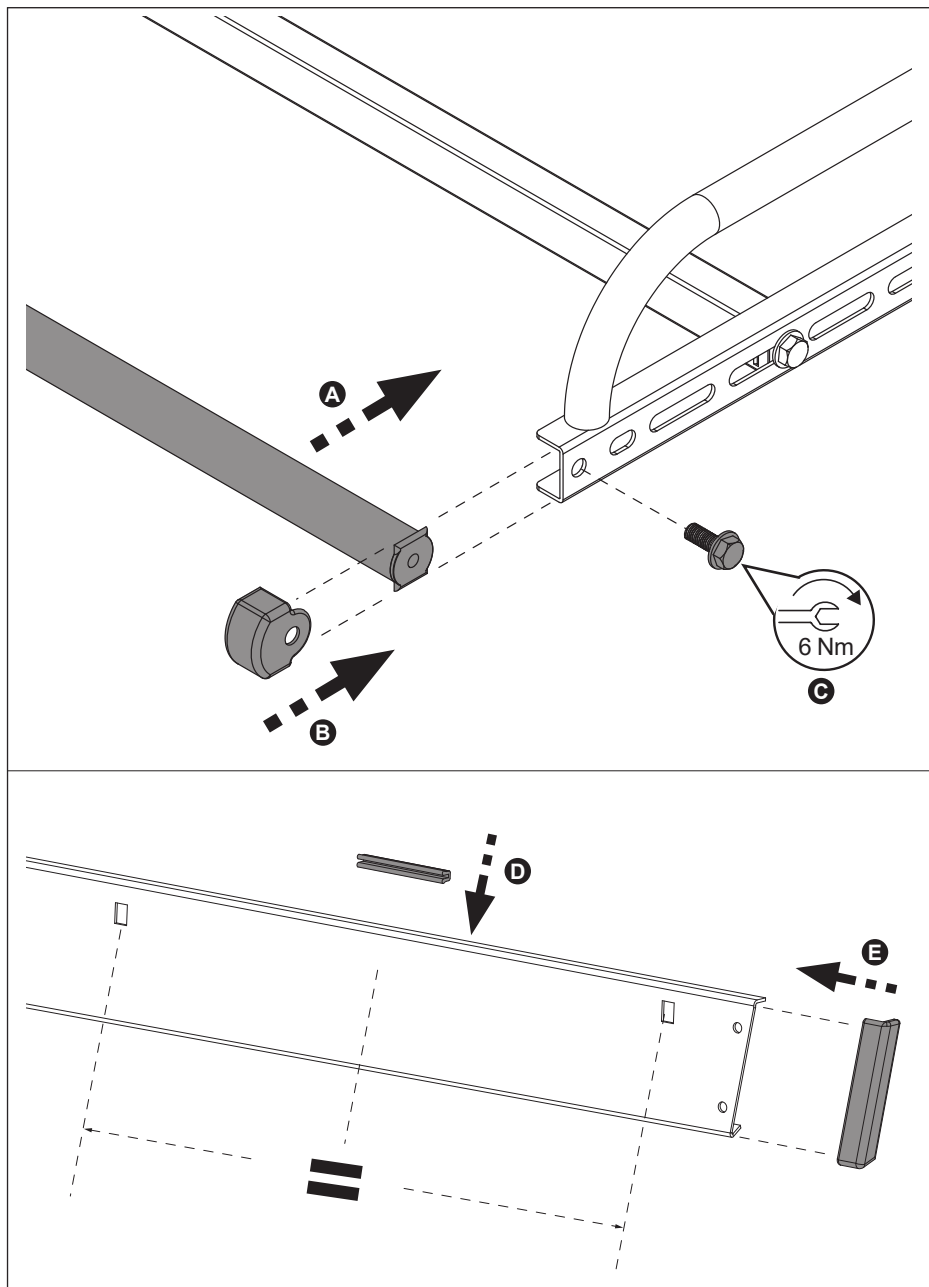
Código / Code	R110201304	R110201306	R110201308
	4x (738-150) 150 cm	4x (738-150) 150 cm	4x (738-150) 150 cm
	8x (827-240) 140 cm	8x (827-251) 158 cm	8x (827-270) 170 cm
	2x (827-340) 140 cm	2x (827-353) 158 cm	2x (827-370) 170 cm
	1x (716-294) 140 cm	1x (716-295) 150 cm	1x (716-297) 170 cm
	1x (805-107) 1x (805-147) 1x (805-224) 1x (810-051)	1x (805-112) 1x (805-147) 1x (805-224) 1x (810-051)	1x (805-112) 1x (805-147) 1x (805-224) 1x (810-051)
Lote / Lot	01/20	01/20	01/20
Peso / Weight	25,50 Kg	27,66 Kg	29,50 Kg

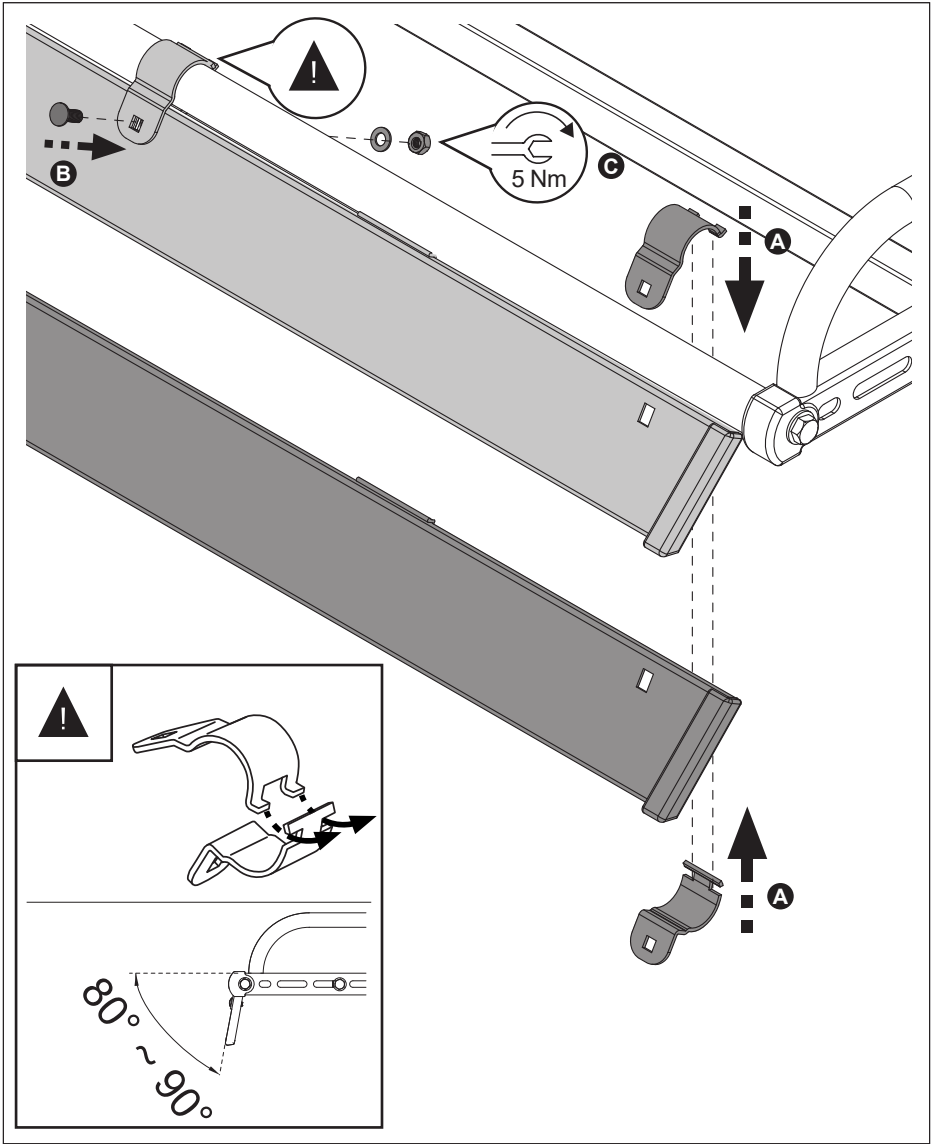






<b>R12020xxxx</b>	





2







CRUZBER SA  
ES-A14018311  
Pol.Ind. Las Salinas II  
14960 - Rute - Spain

[www.firrak.com](http://www.firrak.com)